

GOVERNO DO ESTADO



CEARÁ

AVANÇANDO NAS MUDANÇAS

GOVERNO DO ESTADO DO CEARÁ
SECRETARIA DOS RECURSOS HÍDRICOS
COMPANHIA DE DOS RECURSOS HÍDRICOS -COGERH
PROJETO DE DESENVOLVIMENTO URBANO E GESTÃO DOS RECURSOS HÍDRICOS
PROURB CE

PROJETO EXECUTIVO E PLANO DE APROVEITAMENTO
DA BARRAGEM FAÉ E PROJETO EXECUTIVO
DA ADUTORA DE QUIXELÔ

PROJETO EXECUTIVO DA ADUTORA DE QUIXELÔ

TOMO VII - PROJETO EXECUTIVO DA ADUTORA

VOLUME 4 - PLANTAS

VBA

CONSULTORES

FORTALEZA
AGOSTO DE 1999

GOVERNO DO ESTADO



GOVERNO DO ESTADO DO CEARÁ
SECRETARIA DOS RECURSOS HÍDRICOS
COMPANHIA DE GESTÃO DOS RECURSOS HÍDRICOS - COGERH
PROJETO DE DESENVOLVIMENTO URBANO E GESTÃO DOS RECURSOS HÍDRICOS
PROURB/CE

PROJETO EXECUTIVO E PLANO DE APROVEITAMENTO
DA BARRAGEM FAÉ E PROJETO EXECUTIVO
DA ADUTORA DE QUIXELÔ

PROJETO EXECUTIVO DA ADUTORA DE QUIXELÔ

TOMO VII

VOLUME 4
PLANTAS

Lote: 02587 - Plan (X) Scan () Index ()

Projeto Nº 0243/07/04/A

Volume 1

Qtd. A1 07 Qtd. A3 _____

Qtd. A2 _____ Qtd. A1 _____

Qtd. A0 21 Outros _____

FORTALEZA

SETEMBRO/99



APRESENTAÇÃO



000063

APRESENTAÇÃO

Este conjunto de documentos se constitui no Relatório Final do Projeto Executivo da Barragem Faé e da Adutora de Quixelô, desenvolvido no âmbito do contrato nº 34/97/PROURB/CE, firmado entre a VBA CONSULTORES, e SRH – SECRETARIA DOS RECURSOS HÍDRICOS.

O Projeto do Açude Faé se insere no contexto do PROURB/CE - PROJETO DE DESENVOLVIMENTO URBANO, que se encontra em fase de implementação pelo Governo do Estado do Ceará, em parceria com o Banco Mundial.

O PROURB é constituído por dois segmentos básicos:

- de ações no setor de urbanismo, com a implantação de projetos Habitar, em municípios selecionados, para população de baixa renda;
- de ações no setor hídrico, com a implantação de açudes e adutoras associadas para abastecimento d'água de populações urbanas, dentro de uma adequada Política de Recursos Hídricos para o Ceará.

O Açude Faé, com 23,37 hm³, é um dos açudes escolhidos dentro do elenco de quarenta unidades previstas no PROURB, devendo ter como função primordial o abastecimento da cidade de Quixelô e a perenização do Riacho Faé.

O Projeto do Açude Faé compreende, de fato, os seguintes estudos:

- Projeto Executivo da Barragem;
- Projeto Executivo da Adutora de Quixelô;
- Plano de Aproveitamento do Açude, com identificação dos usos programados para o reservatório, em especial a irrigação de áreas propícias e a piscicultura, incluindo a avaliação econômica dos empreendimentos.

No global, este Relatório Final está composto dos seguintes documentos:

- Tomo I: Relatório dos Estudos Preliminares
- Tomo II: Relatório dos Estudos Básicos
 - Volume 1: Estudos Topográficos
 - Volume 2: Estudos Geológico-geotécnicos
 - Volume 3: Estudos Hidrológicos

- Tomo III: Relatório de Concepção Geral
- Tomo IV: Relatório Geral do Projeto Executivo da Barragem
 - Volume 1 - Descrição Geral do Projeto
 - Volume 2 - Memorial de Cálculo
 - Volume 3 - Quantitativos e Especificações Técnicas
 - Volume 4 - Orçamento
 - Volume 5 - Plantas
 - Volume 6 - Relatório de Síntese
- Tomo V: Relatório do Plano de Aproveitamento do Reservatório
- Tomo VI: Relatório da Análise Econômica
- Tomo VII: Relatório do Projeto Executivo da Adutora
 - Volume 1 - Descrição Geral do Projeto
 - Volume 2 - Quantitativos e Especificações Técnicas
 - Volume 3 - Orçamento
 - Volume 4 - Plantas

Este documento específico (Volume 4 - Plantas) é parte componente do Tomo VII — Relatório do Projeto Executivo da Adutora —, no qual são apresentados todos os detalhes construtivos dos elementos constituintes do Projeto, de acordo com a relação de plantas em anexo.

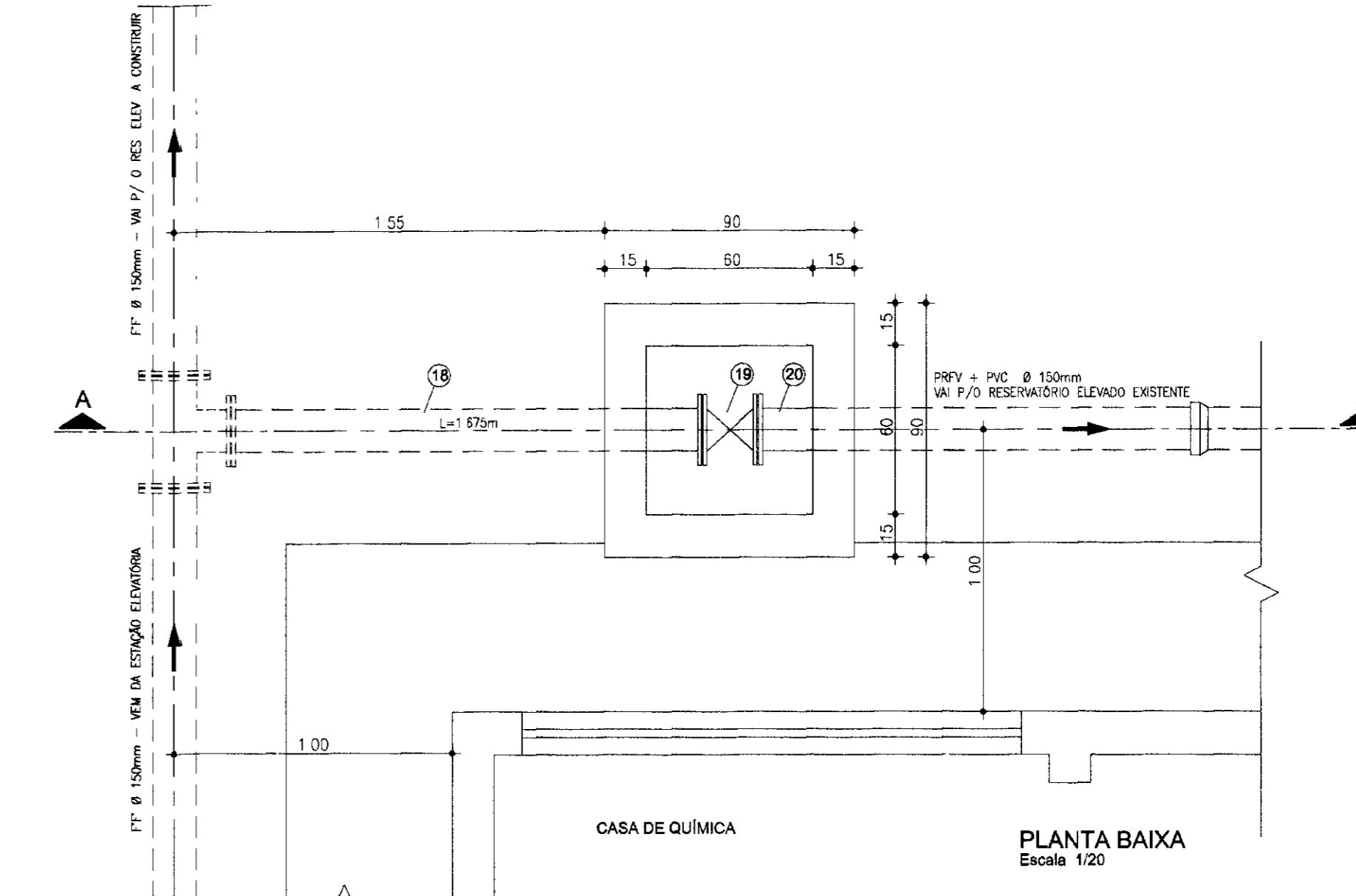
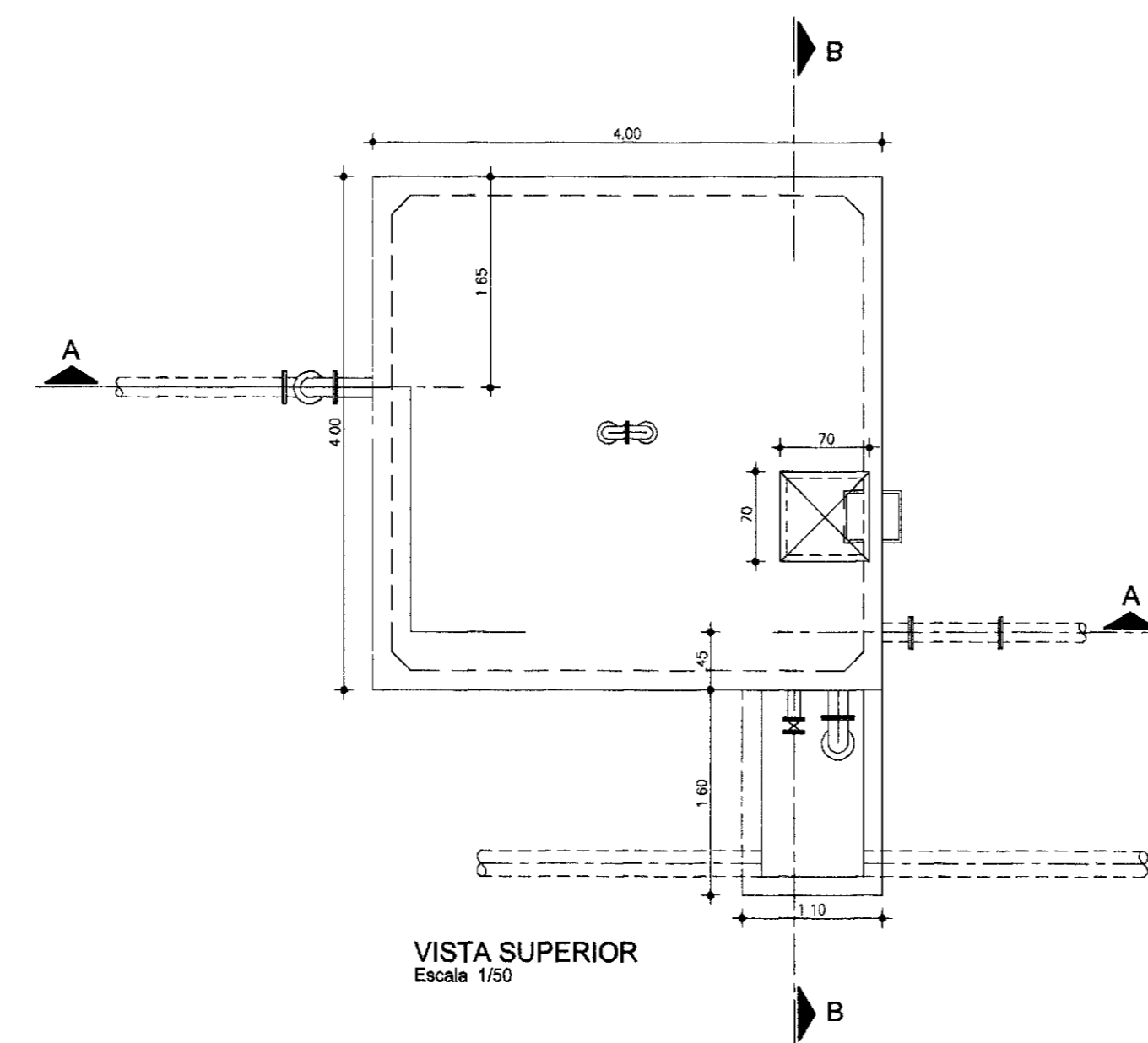
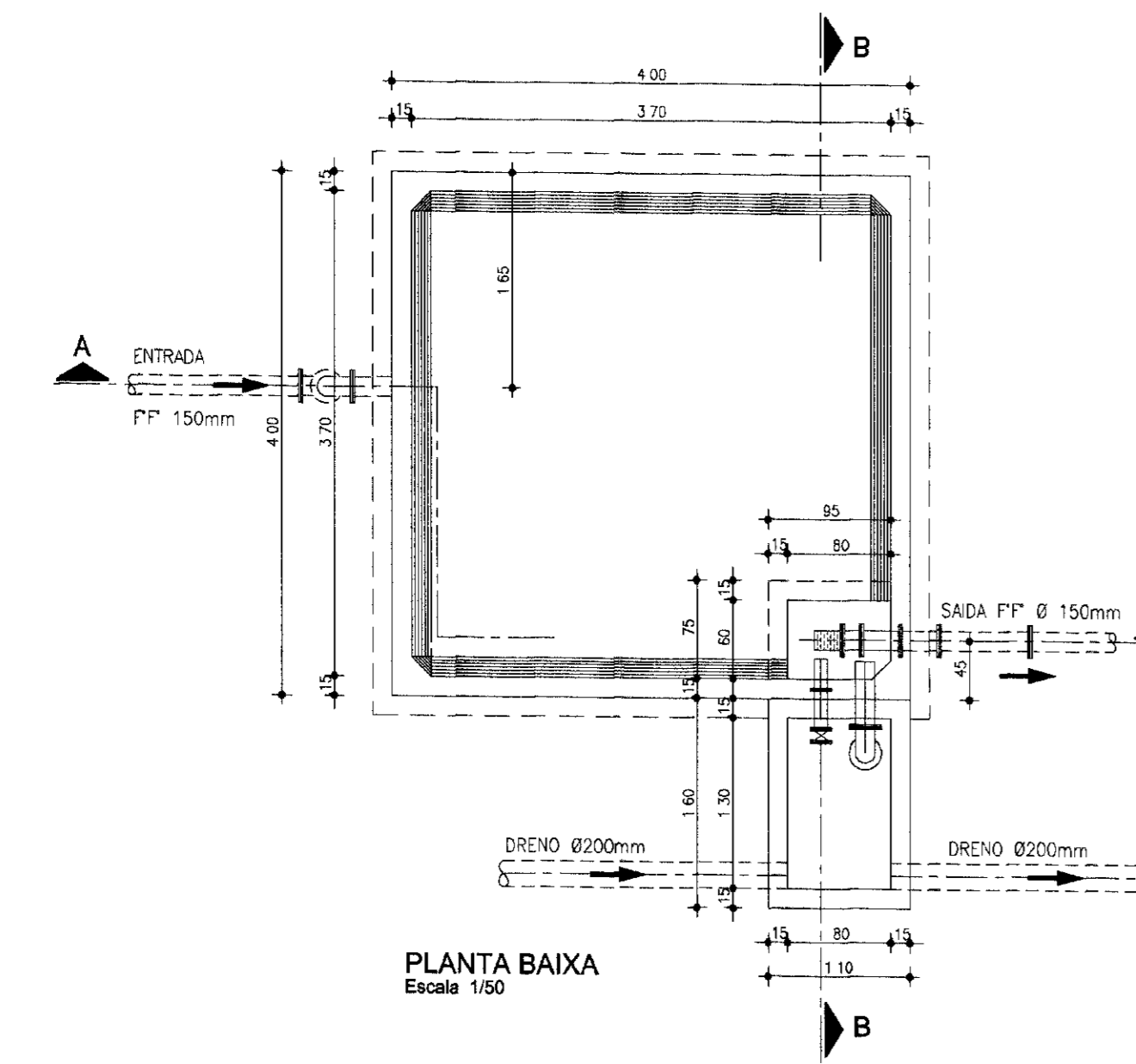
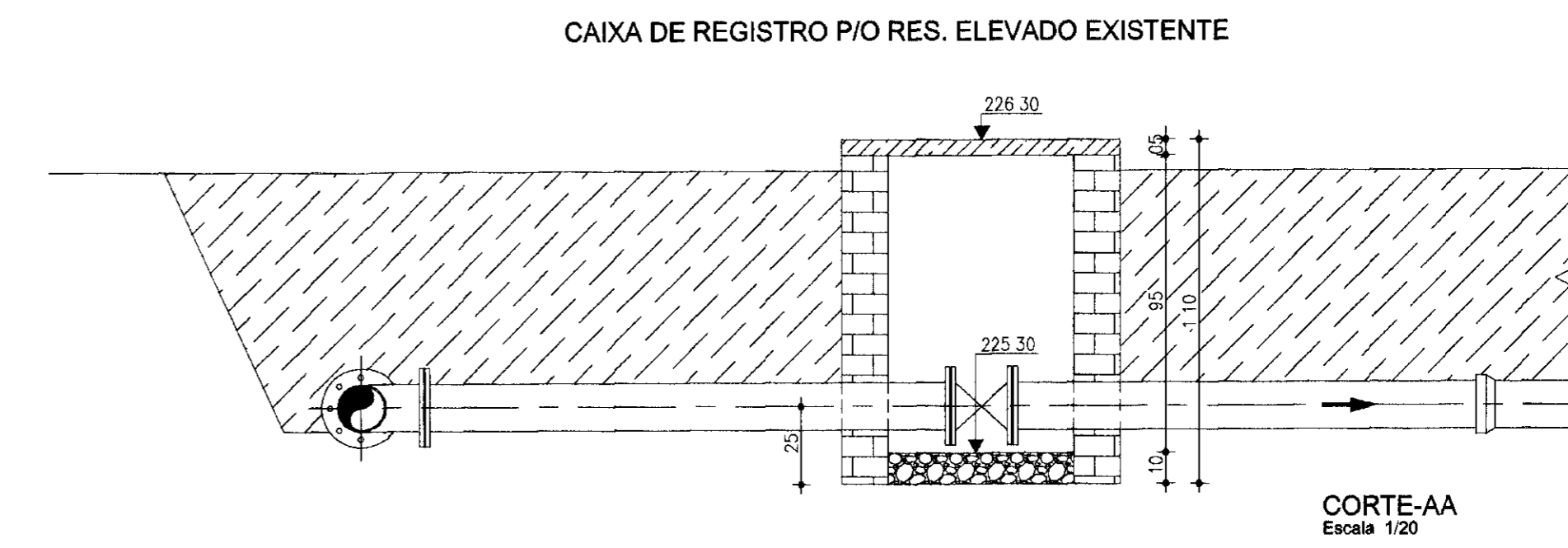
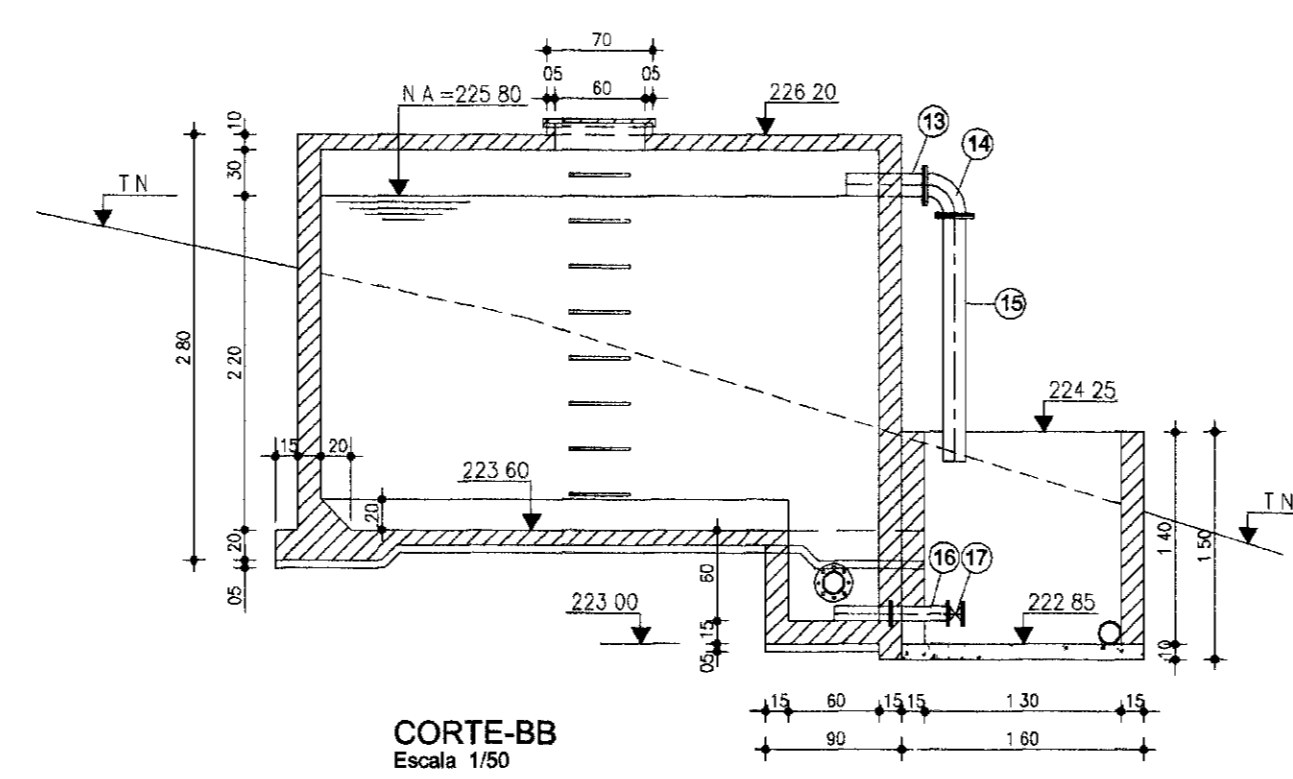
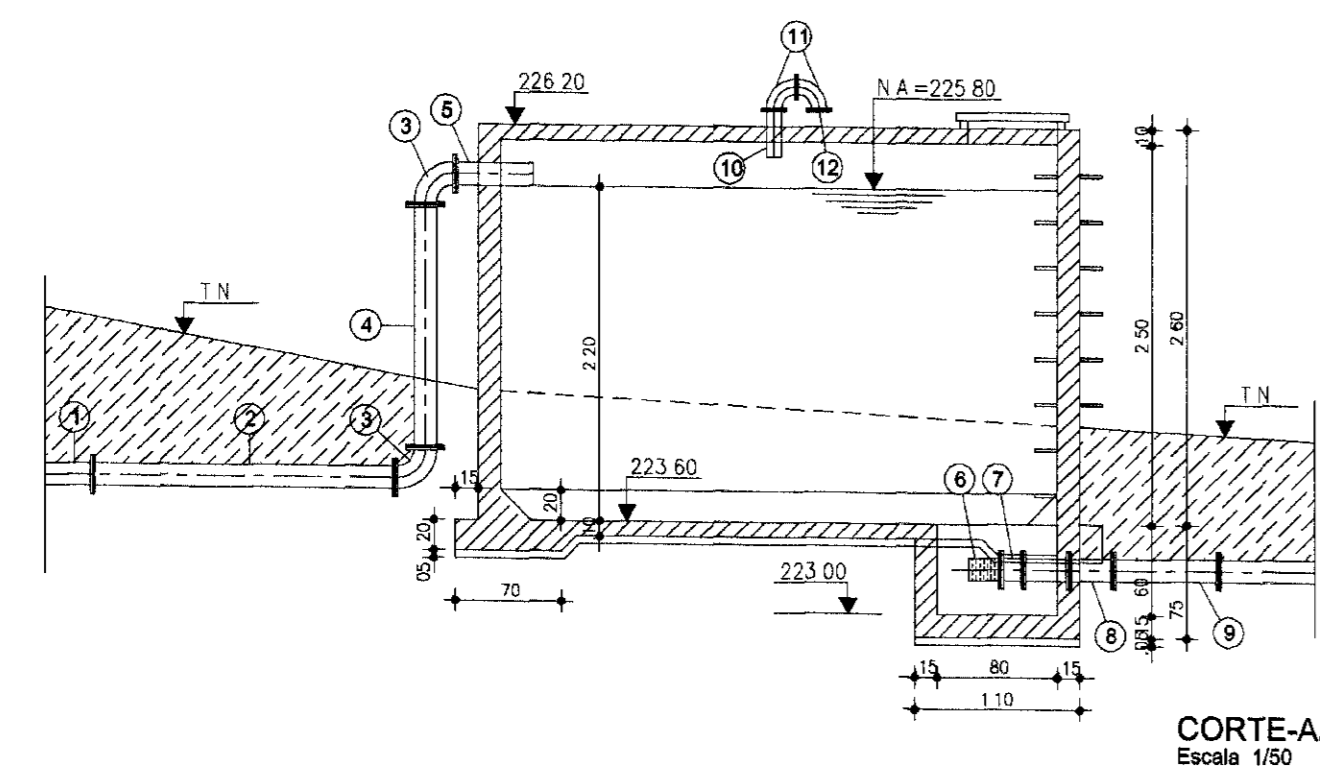
RELAÇÃO DE PLANTAS

000006

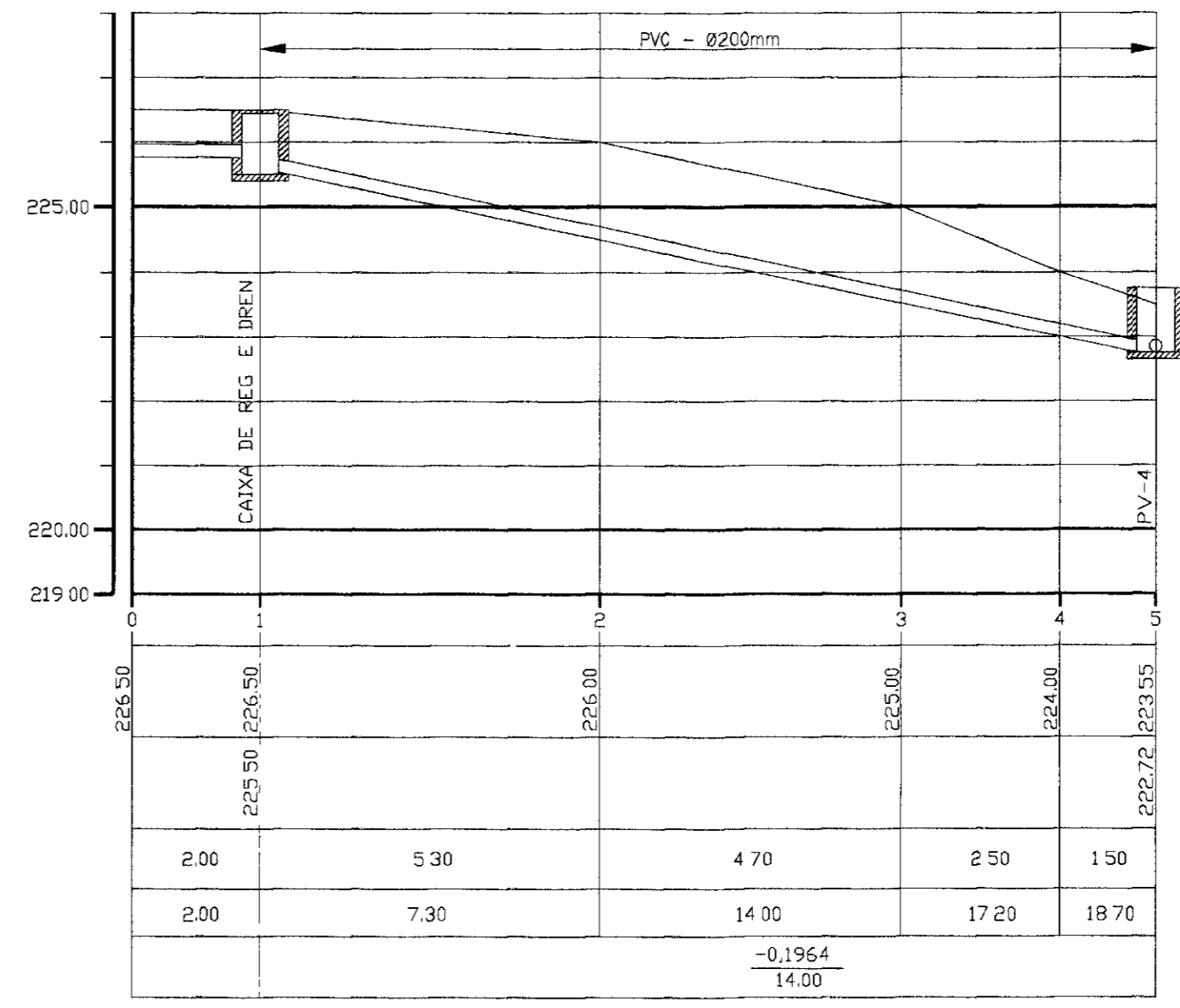
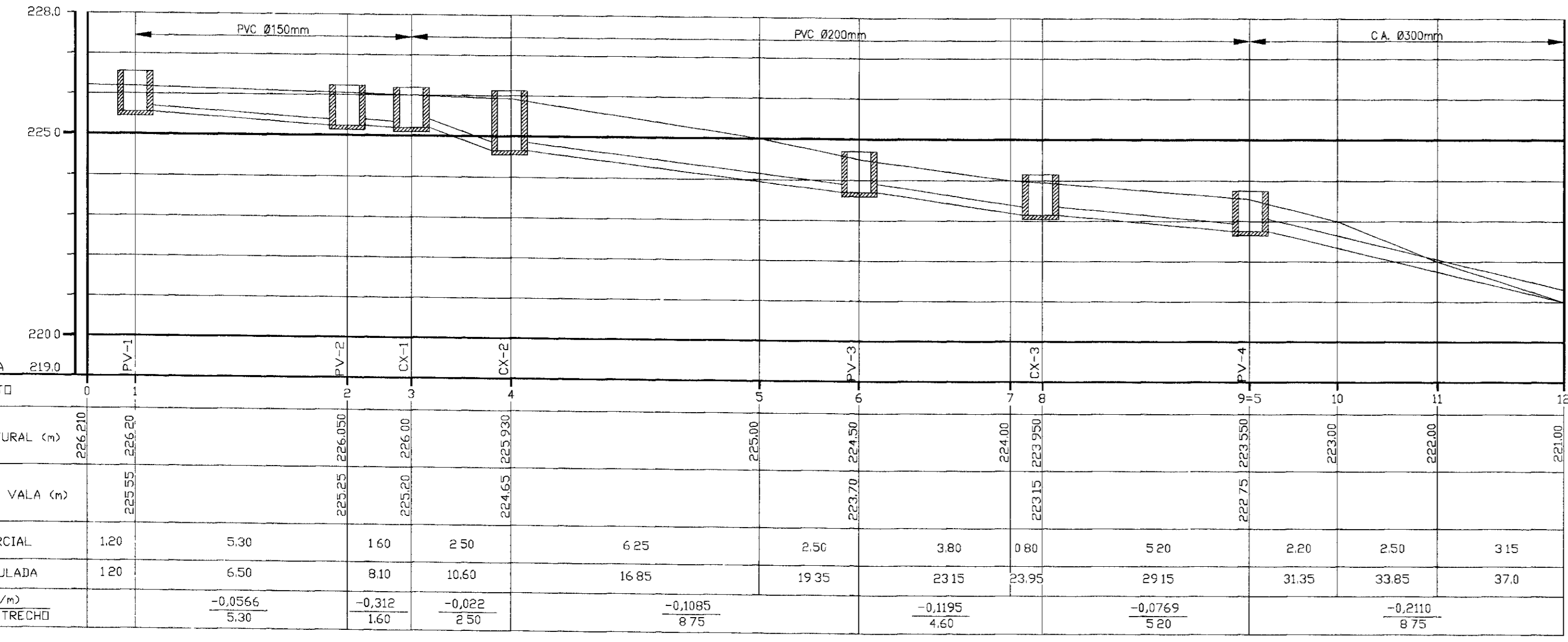
PROJETO EXECUTIVO DA ADUTORA FAÉ-QUIXELÔ

RELAÇÃO DE PLANTAS

| | |
|---------------|---|
| PC-CAP-GE-01 | - Captação - Lay-out Geral |
| PC-CAP-EE-01 | - Captação - Poço Amazonas e Bombas Submersas e Caixa de Registro - Planta, Cortes e Detalhes). |
| PC-CAP-EE-02 | - Captação - Estação Elevatória - EE-2 - Planta, Cortes e Detalhes. |
| PC-ETA-GE-01 | - ETA - Lay-out Geral |
| PC-ETA-CN-01 | - ETA - Caixa de Nível - Planta, Cortes e Detalhes. |
| PC-ETA-FI-01 | - ETA - Filtros Hemifibra (DN 1,50 m) |
| PC-ETA-RR-01 | - ETA - Reservatório de Reunião e Perfil de Drenagem - Planta, Cortes e Detalhes. |
| PC-ETA-EE-03 | - ETA - Estação Elevatória EE3 - Casa de Química - Planta, Cortes e Detalhes. |
| PC-ETA-RE-01 | - Reservatório Elevado (cap. 250 m ³) - Planta, Cortes e Detalhes. |
| PF-ETA-RE-01 | - ETA - Reservatório Elevado (cap. 250 m ³) - Projeto Estrutural - Forma. |
| PA-ETA-RE-01 | - ETA - Reservatório Elevado (cap. 250 m ³) - Projeto Estrutural - Armadura (Fundação, Cintas e Vigas). |
| PA-ETA-RE-02 | ETA - Reservatório Elevado (cap. 250 m ³) - Projeto Estrutural - Armadura (Fundo, Paredes e Tampa). |
| PC-ADT-AB-01 | - Planta e Perfil - Est. 0 a Est. 103 |
| PC-ADT-AT-01 | - Planta e Perfil - Est. 103 a Est. 141 + 8,45 |
| PE-CAP-IL-01 | - Projeto Elétrico EE-2 - Captação - Iluminação Externa e Interna, Iluminação Geral. |
| PE-CAP-SE-01 | - Projeto Elétrico EE1/EE2 - Captação, Subestação Aérea 30 kVA e Diagrama Unifilar |
| PE-ETA-SE-01 | - Projeto Elétrico EE3 - ETA - Subestação Aérea 30 kVA e Diagrama Unifilar |
| PE-CAP-CCM-01 | - Projeto Elétrico - Estação Elevatória EE1 - CCM Partida Direta, 2 Motores (1 reserva) - 3,0 CV - Arranjo Físico e Diagramas Unifilar e Funcional. |
| PE-ETA-CCM-01 | - Projeto Elétrico - EE3 - ETA - CCM Partida Compensada, 2 Motores (1 reserva) - 7,5 CV - Arranjo Físico e Diagramas Unifilar e Funcional. |
| PE-ETA-IL-01 | - Projeto Elétrico EE3 - ETA - Iluminação Externa e Interna, e Alimentação Geral. |
| PE-CAP-CCM-02 | - Projeto Elétrico - EE2 - Captação - CCM Partida Compensada, 2 motores (1 reserva) - 10 CV - Arranjo Físico e Diagrama Unifilar e Funcional. |

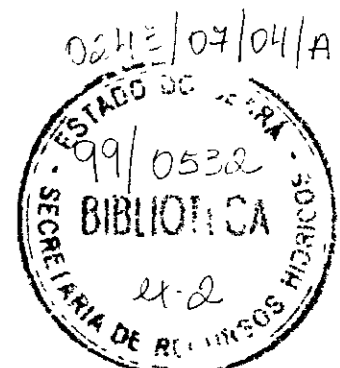


PERFIS DOS DRENOS



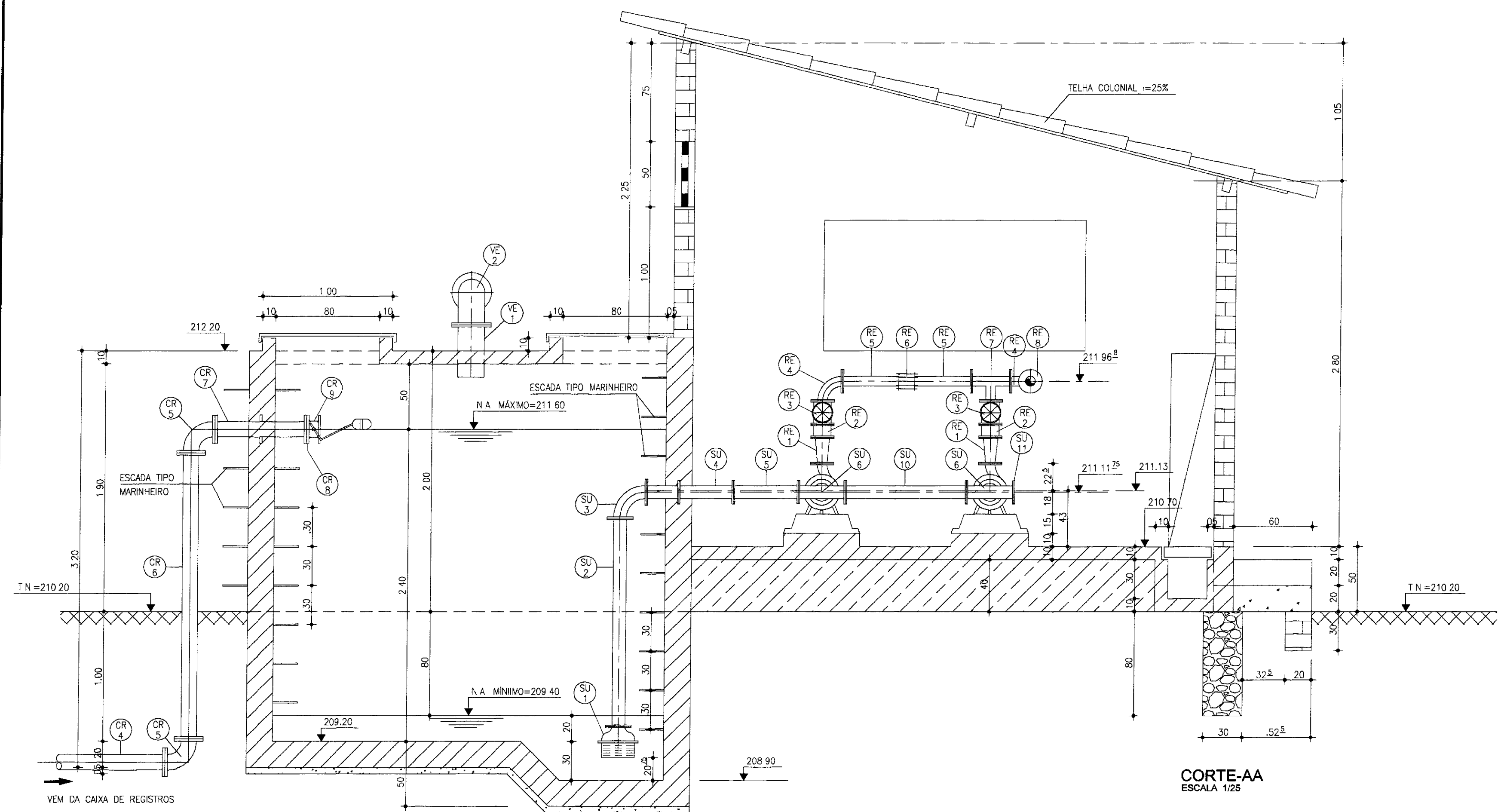
MATERIAL HIDROMECANICO

| No | DISCRIMINAÇÃO | Ø (mm) | QUANT |
|-------------------|--|--------|-------|
| ENTRADA D'ÁGUA | | | |
| 1 | TUBO DE PP C/ FLANGES, L=5.80m | 150 | 1 |
| 2 | TUBO DE PP C/ FLANGES, L=2.00m | 150 | 1 |
| 3 | CURVA DE 90° C/ FLANGES | 150 | 1 |
| 4 | TUBO DE PP C/ FLANGES, L=1.60m | 150 | 1 |
| 5 | EXTREMIDADE DE PP C/ FLANGE E PONTA | 150 | 1 |
| SAÍDA D'ÁGUA | | | |
| 6 | CRIVO DE PP C/ FLANGES | 150 | 1 |
| 7 | TOCO DE TUBO DE PP C/ FLANGES, L=0.135m | 150 | 1 |
| 8 | TOCO DE TUBO DE PP C/ FLANGES E ABA DE VEDAÇÃO | 150 | 1 |
| 9 | TOCO DE TUBO DE PP C/ FLANGES, L=0.805m | 150 | 1 |
| VENTILAÇÃO | | | |
| 10 | EXTREMIDADE DE PP C/ FLANGE E PONTA | 100 | 1 |
| 11 | CURVA DE 90° C/ FLANGES | 100 | 2 |
| 12 | FLANGE C/ TELA DE ARAME | 100 | 2 |
| EXTRAVASADOR | | | |
| 13 | EXTREMIDADE DE PP C/ FLANGE E PONTA | 150 | 1 |
| 14 | CURVA DE 90° C/ FLANGES | 150 | 1 |
| 15 | TUBO DE PP C/ FLANGE E PONTA, L=1.60m | 150 | 1 |
| LIMPEZA | | | |
| 16 | TOCO DE TUBO PP C/ FLANGES E ABA DE VEDAÇÃO | 100 | 1 |
| 17 | REGISTRO DE GAIVETA CHATO C/ FLANGES E VOLANTE | 100 | 1 |
| CAIXA DE REGISTRO | | | |
| 18 | TUBO DE PP C/ FLANGES, L=1.675m | 150 | 1 |
| 19 | REGISTRO DE GAIVETA CHATO C/ FLANGES E VOLANTE | 150 | 1 |
| 20 | TUBO DE PP C/ FLANGE E PONTA, L=2.50m | 150 | 1 |

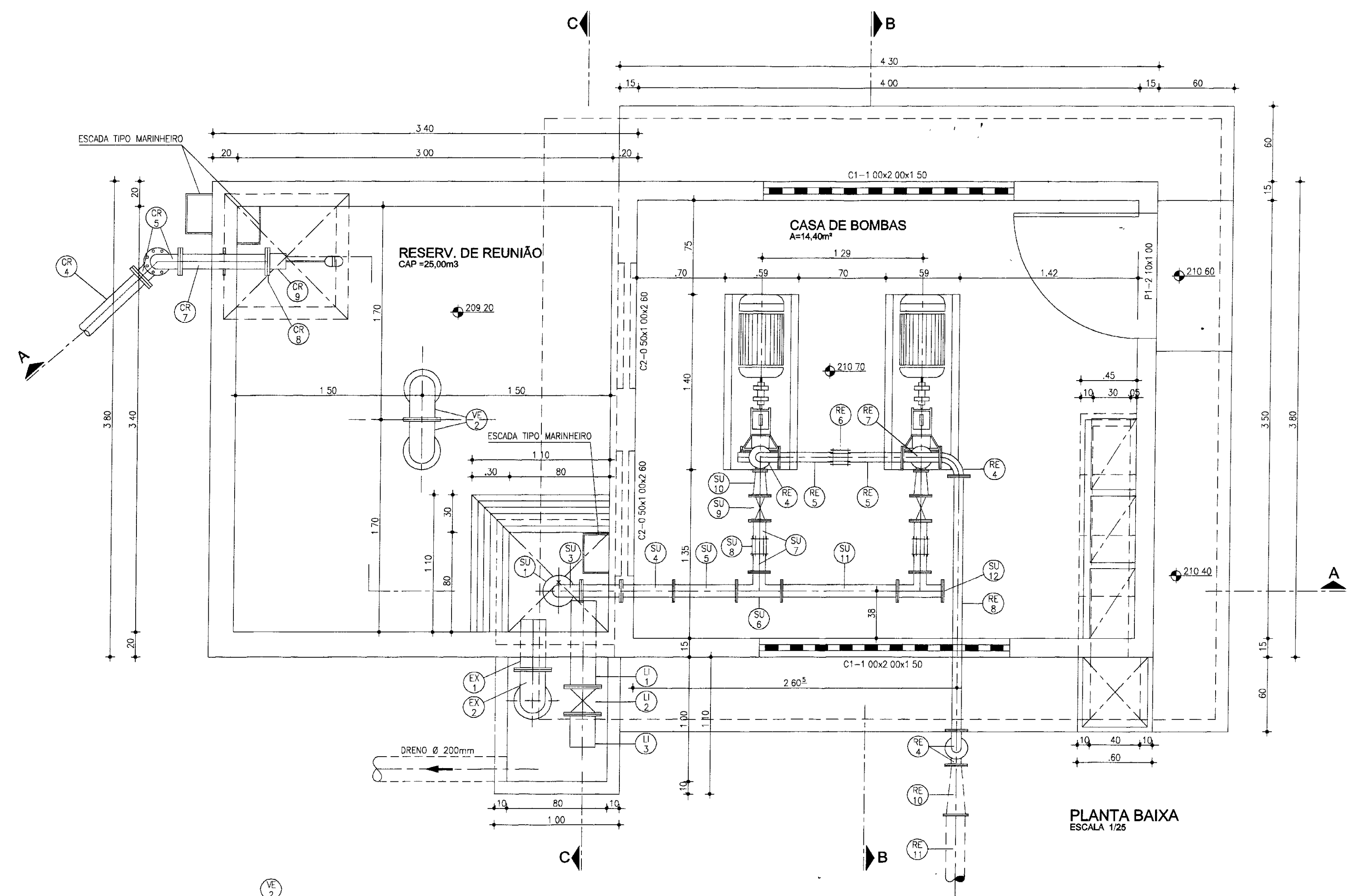


000008

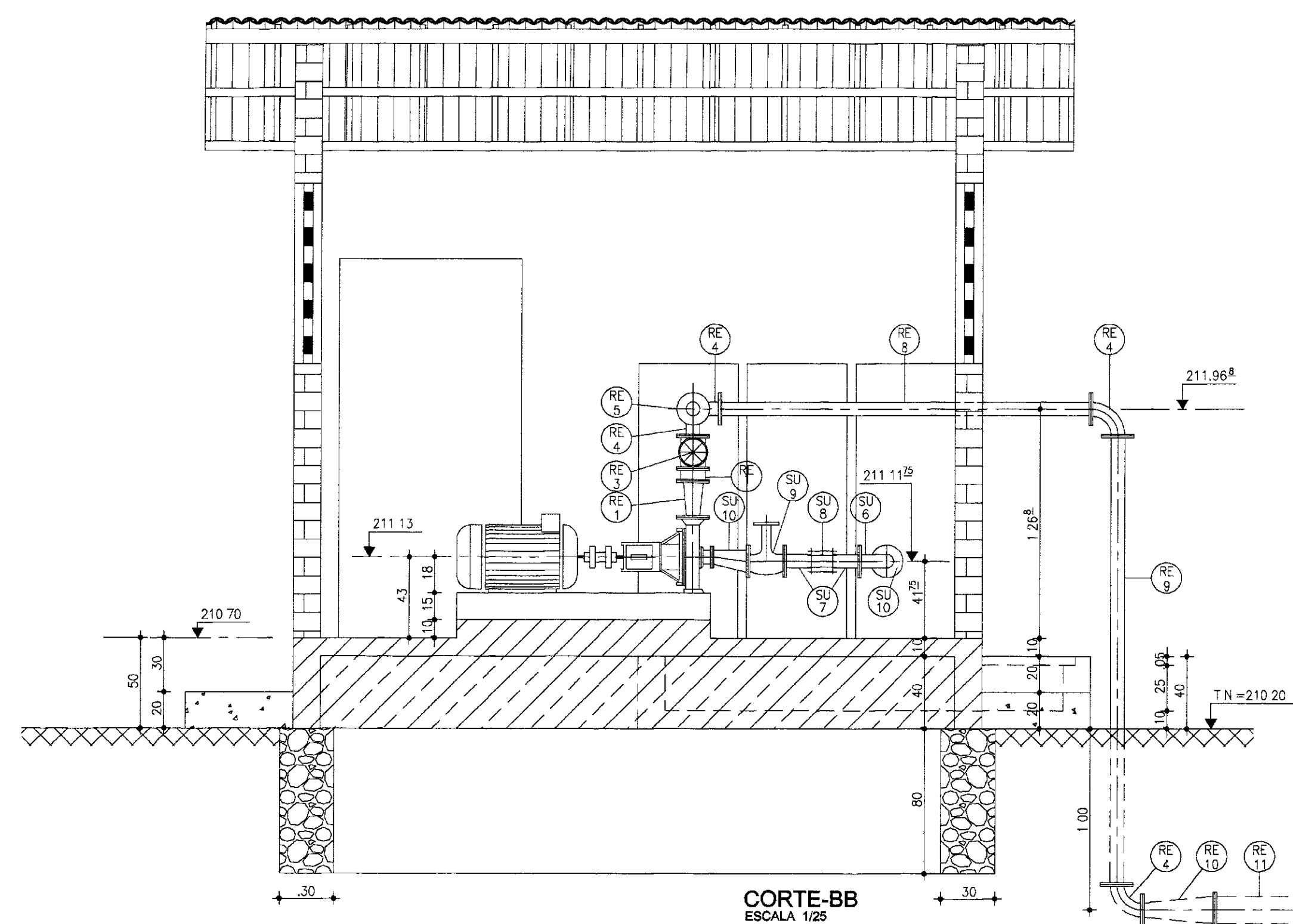
| | | | | | | | | |
|---------|-------|------------------------|----------|---------------------|------|--|--|--|
| LEGENDA | NOTAS | DESENHOS DE REFERÊNCIA | REVISÕES | | | | GOVERNO DO ESTADO DO CEARÁ SECRETARIA DOS RECURSOS HÍDRICOS - SRH COMPANHIA DE GESTÃO DOS RECURSOS HÍDRICOS - COGERH | |
| | | | Nº | NATUREZA DA REVISÃO | DATA | APROVO | PROJETO DE DESENVOLVIMENTO URBANO E GESTÃO DOS RECURSOS HÍDRICOS DO ESTADO DO CEARÁ - PROURB/CE | |
| | | | | | | PROJETO EXECUTIVO DA ADUTORA FAÉ-QUIXELÔ | | |
| | | | | | | ETA - RESERVATÓRIO DE REUNIÃO E PERFIL DE DRENAGEM | | |
| | | | | | | PLANTA BAIXA / CORTES E DETALHES | | |
| | | | | | | VBA CONSULTORES LTDA | | |
| | | | | | | PC - ETA - RR - 01 | | |



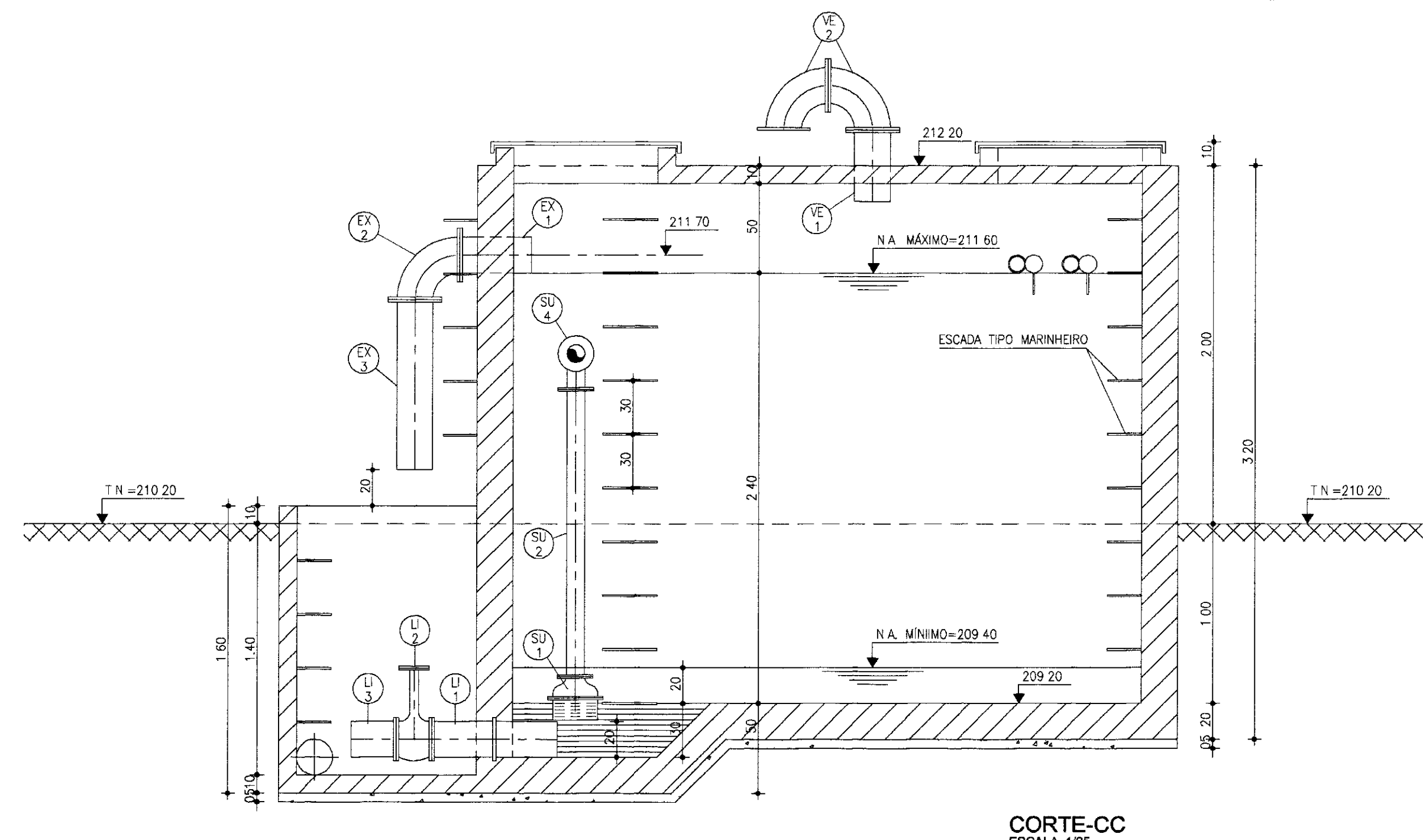
CORTE-AA
ESCALA 1/25



PLANTA BAIXA
ESCALA 1/25



CORTE-BB
ESCALA 1/25



CORTE-CC
ESCALA 1/25

RELAÇÃO DE MATERIAL

| TRECHO | ITEM | DESCRIÇÃO | Ø (mm) | QUANT |
|------------------------------|------|---|--------|-------|
| CAIXA DE REGISTRO (contemp.) | CR-4 | TOCO DE FERRO FUNDIDO C/ FLANGE L=0,50m | 100 | 01 |
| | CR-5 | CURVA 90° F* C/ FLANGES | 100 | 02 |
| | CR-6 | TOCO DE FERRO FUNDIDO C/ FLANGE L=2,20m | 100 | 01 |
| TUBULAÇÃO DE SUCÇÃO | SU-1 | VÁLVULA DE RE C/ CRIVO E FLANGE | 100 | 01 |
| | SU-2 | TOCO FF C/ FLANGES - L=1,58m | 100 | 01 |
| | SU-3 | CURVA 90° FF C/ FLANGES | 100 | 01 |
| TUBULAÇÃO DE RECALQUE | RE-1 | REDUÇÃO NORMAL C/ FLANGES | 75 | 02 |
| | RE-2 | VÁLVULA DE RETENÇÃO C/ FLANGES | 75 | 02 |
| | RE-3 | REGISTRO DE GAVETA CHATO C/ FLANGES | 75 | 02 |
| | RE-4 | CURVA 90° FF C/ FLANGES | 75 | 04 |
| | RE-5 | TOCO FF C/ FLANGE E PONTA - L=0,485m | 75 | 02 |
| | RE-6 | JUNTA DE DESMONTAGEM TIPO "GIBALT" | 75 | 01 |
| | RE-7 | TE FF C/ FLANGES | 75 | 01 |
| | RE-8 | TUBO FF C/ FLANGES - L=2,15m | 75 | 01 |
| TUBULAÇÃO DE LIMPEZA | LI-1 | EXTREMIDADE PONTA/FLANGE C/ABA DE VEDAÇÃO | 200 | 01 |
| | LI-2 | REGISTRO DE GAVETA CHATO C/ FLANGES E VOLANTE | 200 | 01 |
| | LI-3 | TOCO FF C/ FLANGE E PONTA - L=0,25m | 200 | 01 |

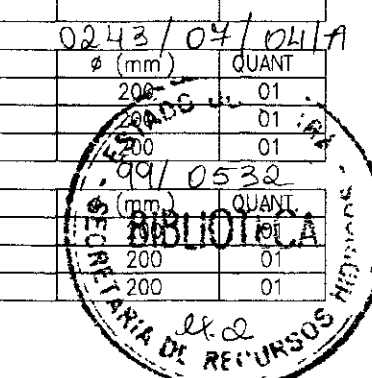
| TRECHO | ITEM | DESCRIÇÃO | Ø (mm) | QUANT |
|-----------------------|-------|--------------------------------------|--------|-------|
| TUBULAÇÃO DE RECALQUE | RE-1 | REDUÇÃO NORMAL C/ FLANGES | 150x75 | 01 |
| | RE-2 | VÁLVULA DE RETENÇÃO C/ FLANGES | 75 | 02 |
| | RE-3 | REGISTRO DE GAVETA CHATO C/ FLANGES | 75 | 02 |
| | RE-4 | CURVA 90° FF C/ FLANGES | 75 | 02 |
| | RE-5 | TOCO FF C/ FLANGE E PONTA - L=0,485m | 75 | 02 |
| | RE-6 | JUNTA DE DESMONTAGEM TIPO "GIBALT" | 75 | 01 |
| | RE-7 | TE FF C/ FLANGES | 75 | 01 |
| | RE-8 | TUBO FF C/ FLANGES - L=2,15m | 75 | 01 |
| | RE-9 | TUBO FF C/ FLANGES - L=2,448m | 75 | 01 |
| | RE-10 | REDUÇÃO NORMAL C/ FLANGES | 150x75 | 01 |
| | RE-11 | TUBO FF C/ FLANGE E PONTA | 150 | 01 |

| TRECHO | ITEM | DESCRIÇÃO | Ø (mm) | QUANT |
|--------|------|---------------------------|--------|-------|
| VENT. | VE-1 | TOCO FF C/ FLANGE E PONTA | 200 | 01 |
| | VE-2 | CURVA 90° F* C/ FLANGES | 200 | 02 |

| TRECHO | ITEM | DESCRIÇÃO | Ø (mm) | QUANT |
|-----------|------|-------------------------------------|--------|-------|
| EXTRASSOR | EX-1 | TOCO FF C/ FLANGE E PONTA L=0,40m | 200 | 01 |
| | EX-2 | CURVA 90° FF C/ FLANGES | 200 | 01 |
| | EX-3 | TOCO FF C/ FLANGE E PONTA - L=0,94m | 200 | 01 |

| TRECHO | ITEM | DESCRIÇÃO | Ø (mm) | QUANT |
|---------|------|---|--------|-------|
| LIMPEZA | LI-1 | EXTREMIDADE PONTA/FLANGE C/ABA DE VEDAÇÃO | 200 | 01 |
| | LI-2 | REGISTRO DE GAVETA CHATO C/ FLANGES E VOLANTE | 200 | 01 |
| | LI-3 | TOCO FF C/ FLANGE E PONTA - L=0,25m | 200 | 01 |

000009



LEGENDA

| | |
|--|--|
| | |
|--|--|

NOTAS

| | |
|--|--|
| | |
|--|--|

DESENHOS DE REFERÊNCIA

| | |
|--|--|
| | |
|--|--|

REVISÕES

| Nº | NATUREZA DA REVISÃO | DATA | APROVO |
|----|---------------------|------|--------|
| | | | |

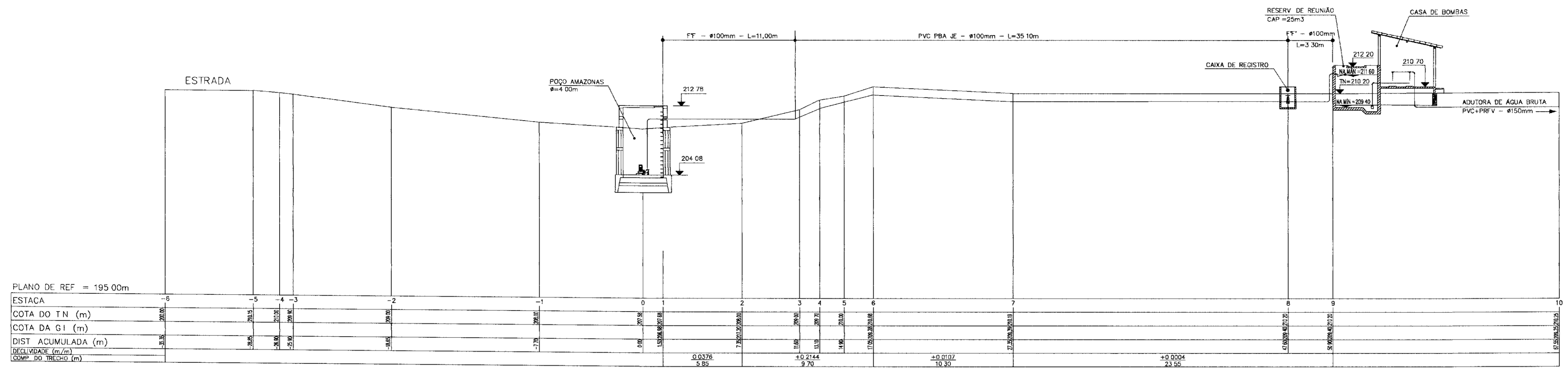
GOVERNO DO ESTADO DO CEARÁ
SECRETARIA DOS RECURSOS HÍDRICOS - SRH
COMPANHIA DE GESTÃO DOS RECURSOS HÍDRICOS - COGERH

PROJETO DE DESENVOLVIMENTO URBANO E GESTÃO DOS RECURSOS HÍDRICOS DO ESTADO DO CEARÁ - PRORUB/ CE

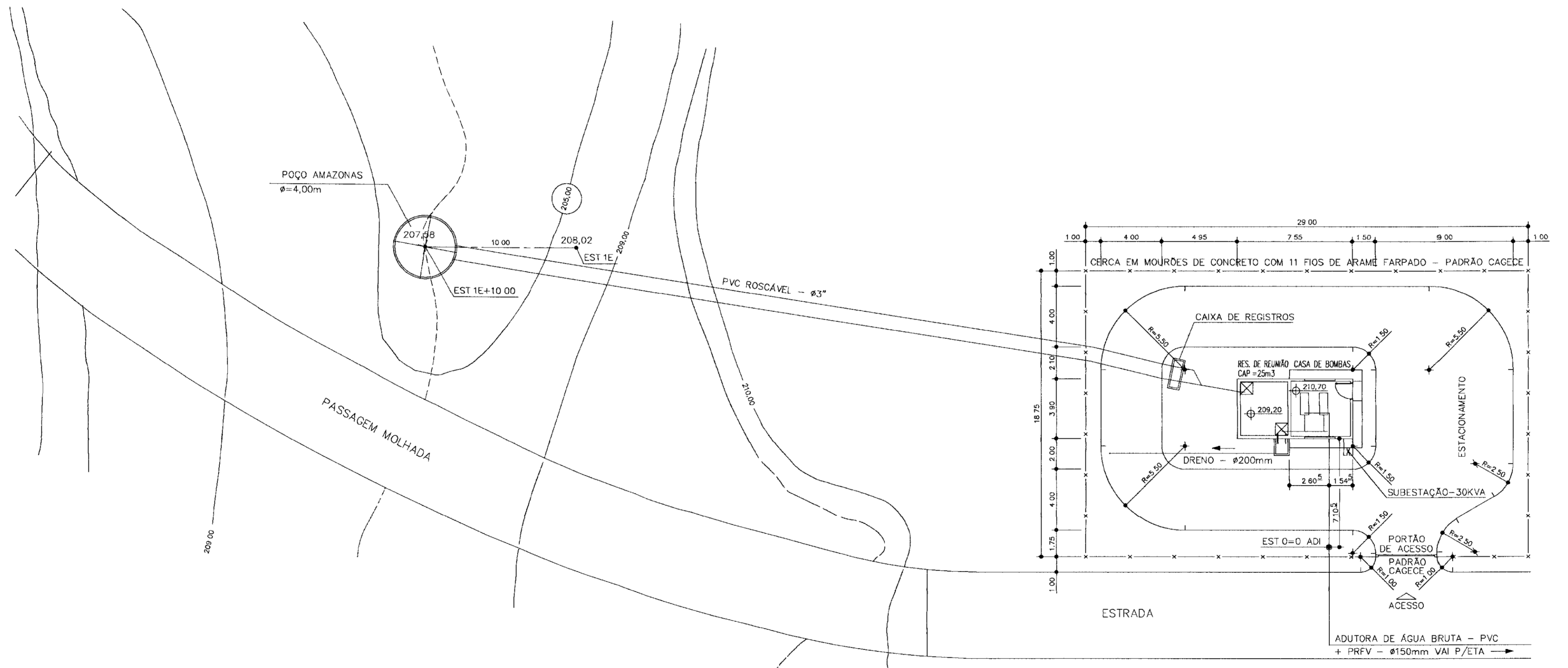
PROJETO EXECUTIVO DA ADUTORA FAÉ-QUIXELÔ

CAPTAÇÃO - ESTAÇÃO ELEVATÓRIA EE-02
PLANTAS, CORTES E DETALHES

VBA CONSULTORES LTDA

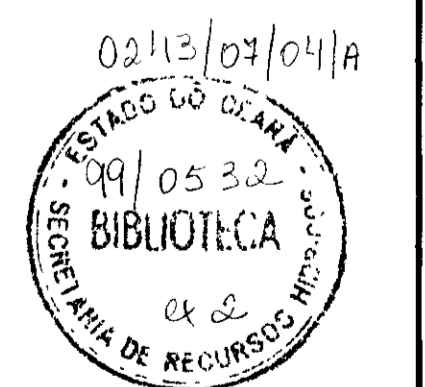


PERFIL LONGITUDINAL
ESCALA 1/200



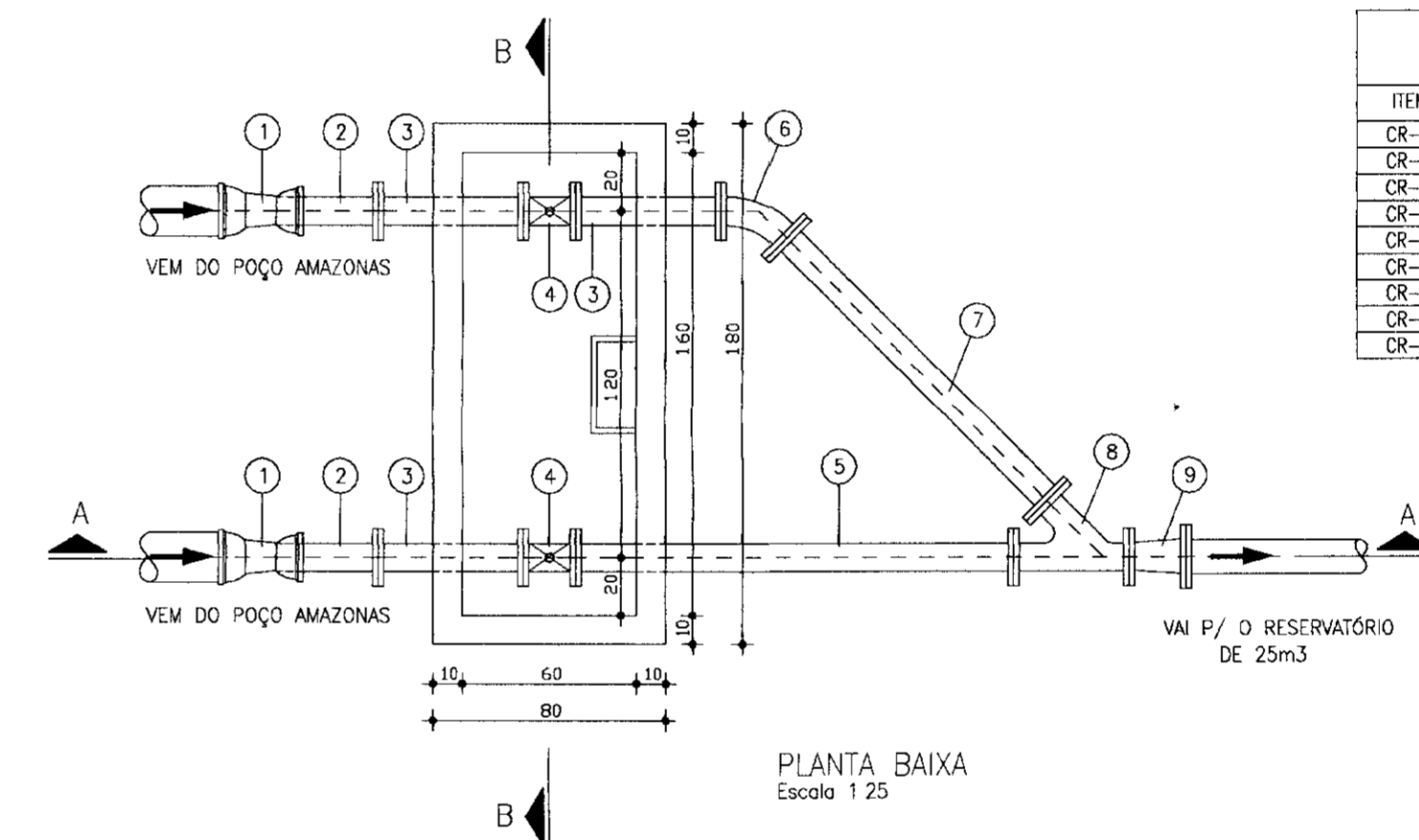
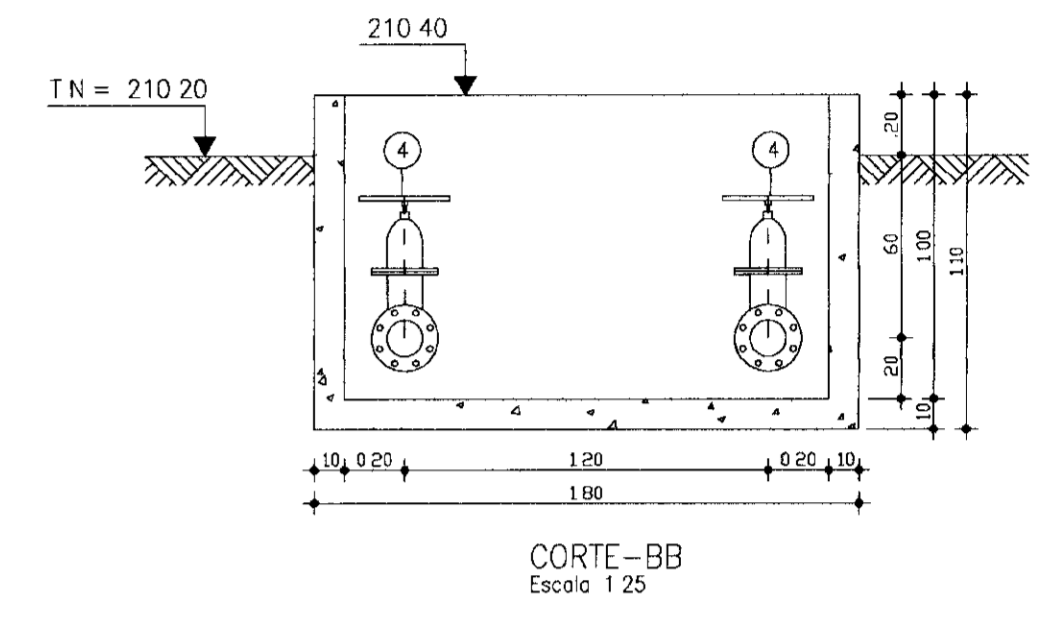
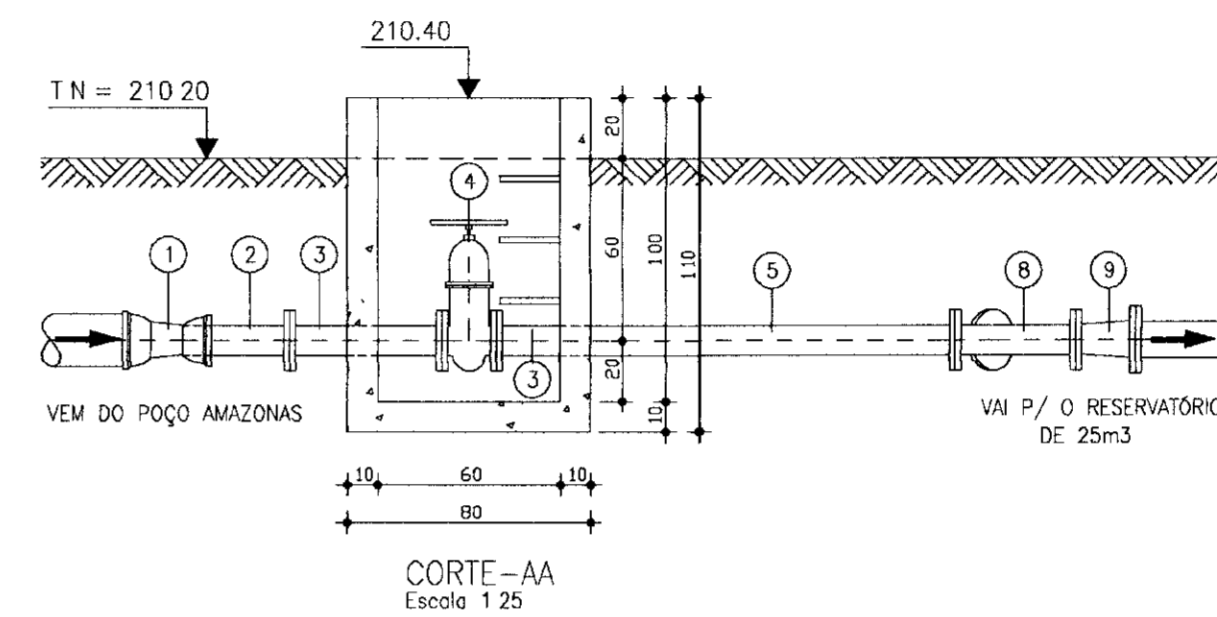
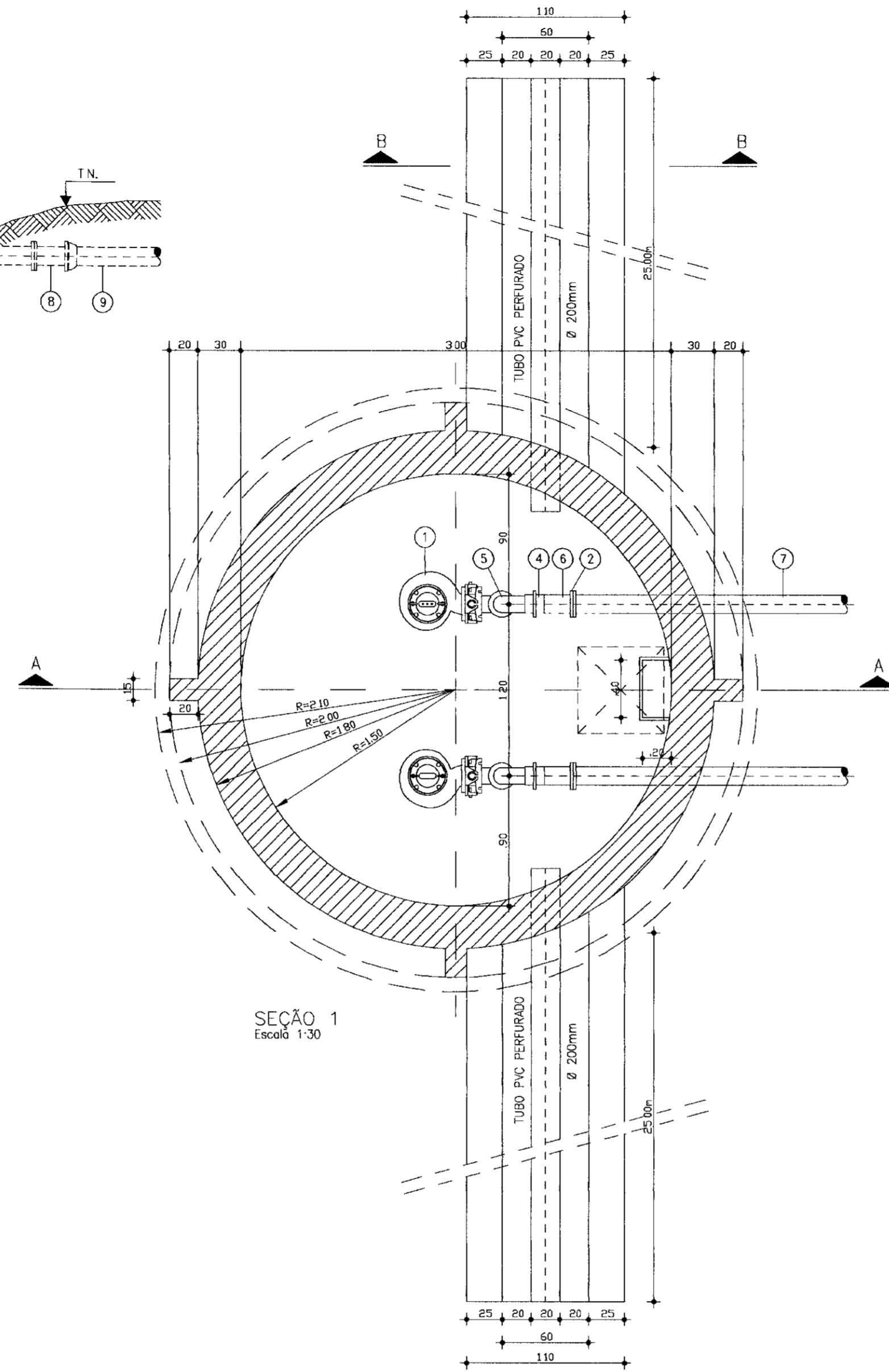
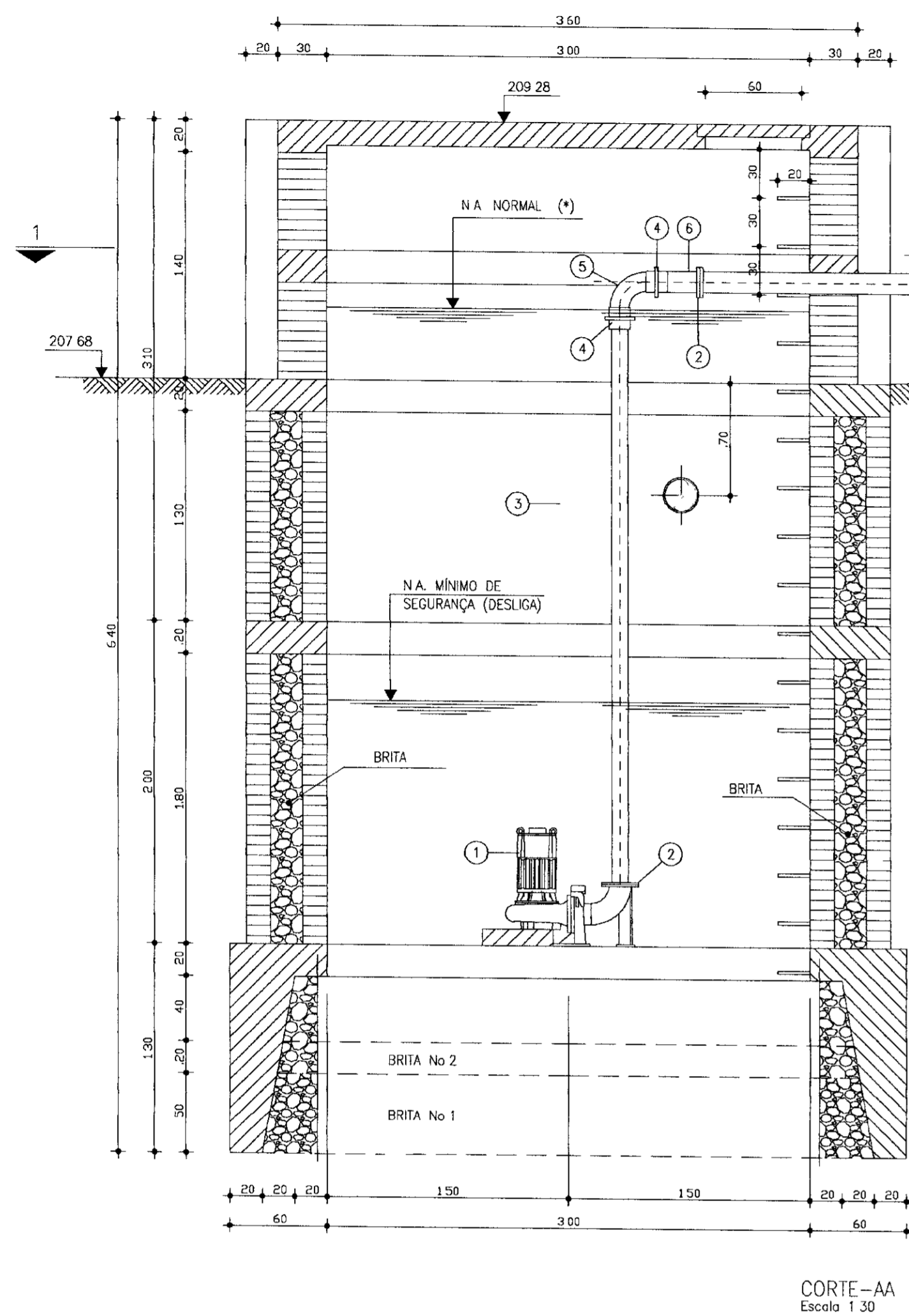
CAPTAÇÃO - LAY-OUT
ESCALA 1/200

000010



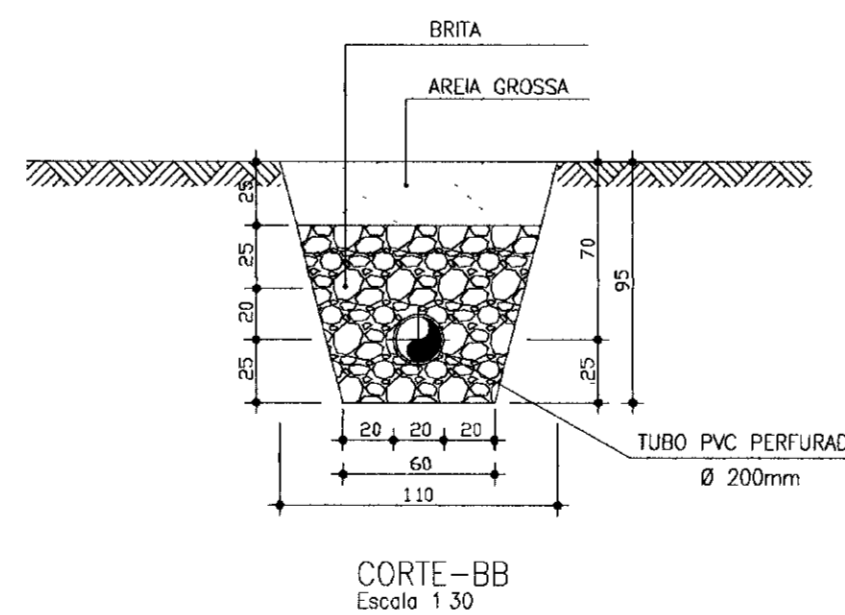
| Nº | NATUREZA DA REVISÃO | DATA | APROVADO | GOVERNO DO ESTADO DO CEARÁ SECRETARIA DOS RECURSOS HÍDRICOS - SRH COMPANHIA DE GESTÃO DOS RECURSOS HÍDRICOS - COGERH | |
|----|---------------------|------|----------|--|--|
| | | | | PROJETO DE DESENVOLVIMENTO URBANO E GESTÃO DOS RECURSOS HÍDRICOS DO ESTADO DO CEARÁ - PROURB/CE | |
| | | | | PROJETO EXECUTIVO DA ADUTORA FAÉ-QUIXELÔ | |
| | | | | CAPTAÇÃO - LAY-OUT GERAL | |
| | | | | VBA CONSULTORES LTDA | |

* (CONDIÇÃO DE AFOGAMENTO P/ PERMITIR PARTIDA DAS BOMBAS)



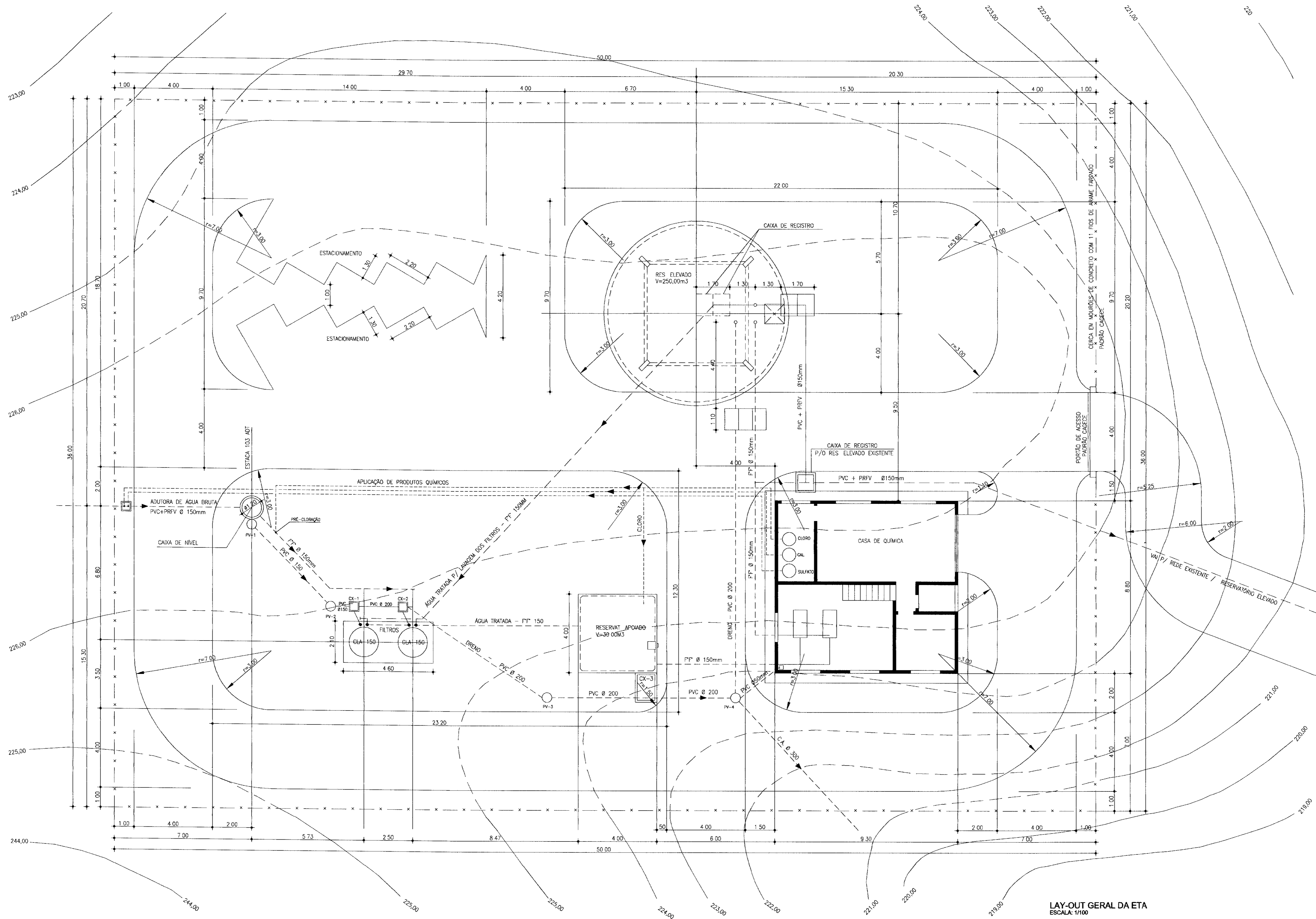
| CAIXA DE REGISTRO MATERIAL HIDROMECÂNICO | | | |
|--|-------------------------------|----------|-------|
| ITEM | DESCRIÇÃO | DIÂMETRO | QUANT |
| CR-1 | REDUÇÃO PBA | 100x75mm | 02 |
| CR-2 | ESTRIMBEZ PONTA / FLANGE | 75mm | 02 |
| CR-3 | TOCO C/ FLANGES L=0,50m | 75mm | 03 |
| CR-4 | REGISTRO DE DIRETA C/ FLANGES | 75mm | 01 |
| CR-5 | TOCO C/ FLANGES L=1,52m | 75mm | 01 |
| CR-6 | CURVA 45° C/ FLANGES | 75mm | 01 |
| CR-7 | TOCO C/ FLANGES L=1,30m | 75mm | 01 |
| CR-8 | JUNÇÃO 45° C/ FLANGES | 75mm | 01 |
| CR-9 | REDUÇÃO C/ FLANGES | 100x75mm | 01 |

| MATERIAL HIDROMECÂNICO | | | |
|------------------------|-------------------------------|----------|-------|
| ITEM | DESCRIÇÃO | DIÂMETRO | QUANT |
| 1 | ELETROBOMBA SUBMERSA | --- | 2 |
| 2 | FLANGE SEXTAVADO C/ ROSCA | 4" | 4 |
| 3 | TUBO PVC C/ ROSCA L=3,50m | 4" | 2 |
| 4 | UNIÃO PVC C/ ROSCA | 4" | 4 |
| 5 | CURVA PVC C/ ROSCA | 4" | 2 |
| 6 | TOCO PVC C/ ROSCA L=0,20m | 4" | 2 |
| 7 | TUBO FERRO C/ FLANGES L=5,80m | 100mm | 4 |
| 8 | EXTREMIDADE FLANGE/PONTA | 100mm | 2 |
| 9 | TUBO PBA J.E L=6,00m | 100mm | 14 |



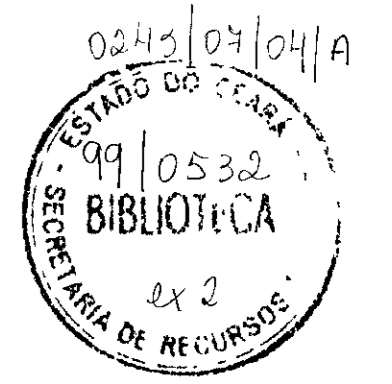
| | | | | | | |
|---|--------|-------------------------|---|---------------------|------|---|
| LEGENDA: | NOTAS: | DESENHOS DE REFERÊNCIA: | REVISÕES | | | GOVERNO DO ESTADO DO CEARÁ SECRETARIA DOS RECURSOS HÍDRICOS - SRH COMPANHIA DE GESTÃO DOS RECURSOS HÍDRICOS - COGERH PROJETO DE DESENVOLVIMENTO URBANO E GESTÃO DOS RECURSOS HÍDRICOS DO ESTADO DO CEARÁ - PROURB/CE PROJETO EXECUTIVO DA ADUTORA FAÉ-QUIXELÔ |
| | | | Nº | NATUREZA DA REVISÃO | DATA | |
| | | | PROJ: _____ VISTO: _____ VERIF: _____ APROV: _____ | | | DES: _____ DATA DE EMISSÃO: AGOSTO/99 ESCALA: _____ INDICADA: _____ N DO DESENHO: _____ PC - CAP - EE - 01 |
| FAÉ/QUIXELÔ - CAPTAÇÃO POÇO AMAZONAS - BOMBAS SUBMERSAS E CAIXA DE REGISTROS PLANTAS, CORTES, DETALHES E MATERIAL HIDROMECÂNICO VBA CONSULTORES LTDA | | | | | | |

0243/03/04/A
 ESTADO DO CEARÁ
 0532
 BIBI...
 SECRETARIA DE RECURSOS HÍDRICOS



LAY-OUT GERAL DA ETA
ESCALA: 1/100

000012



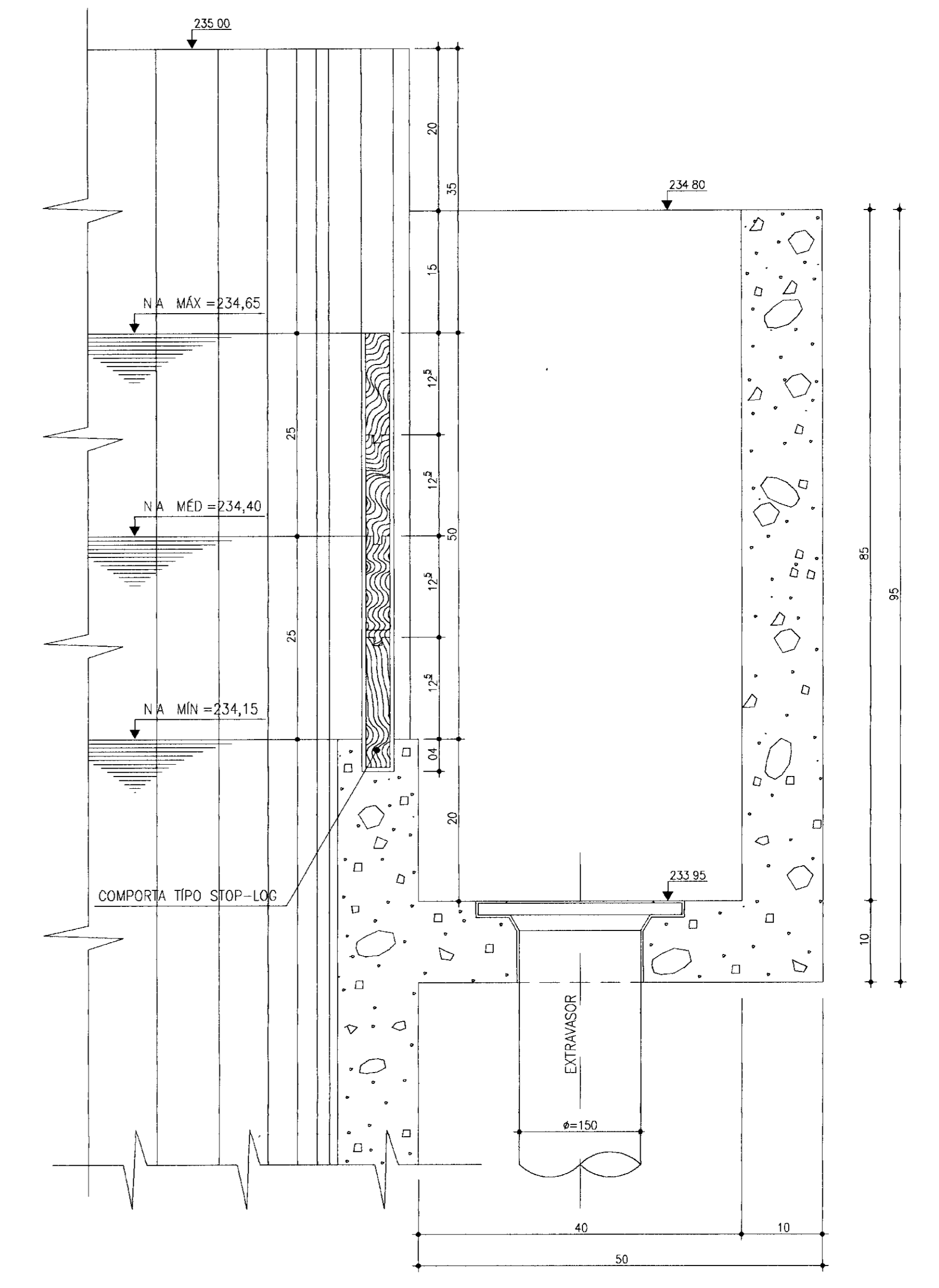
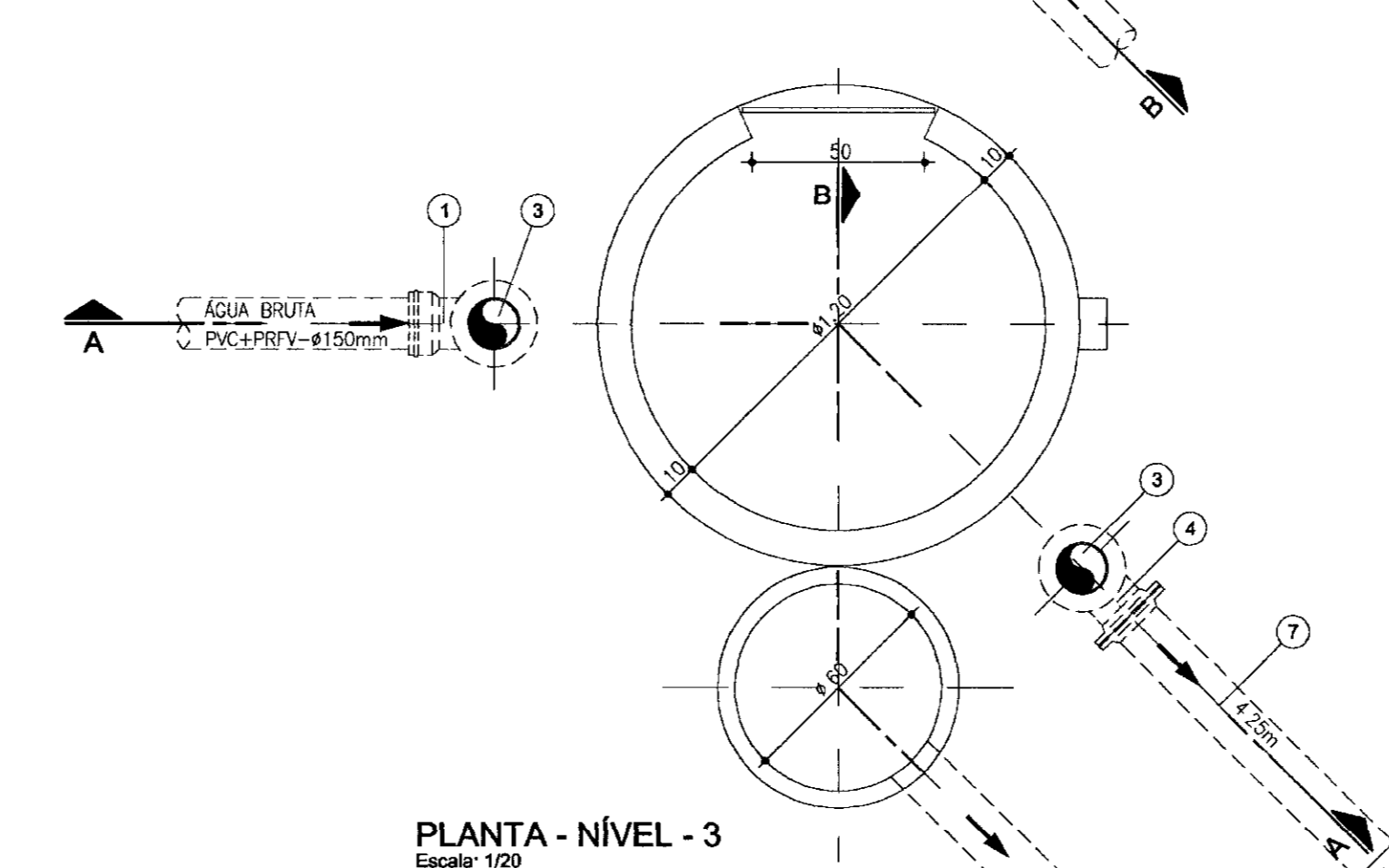
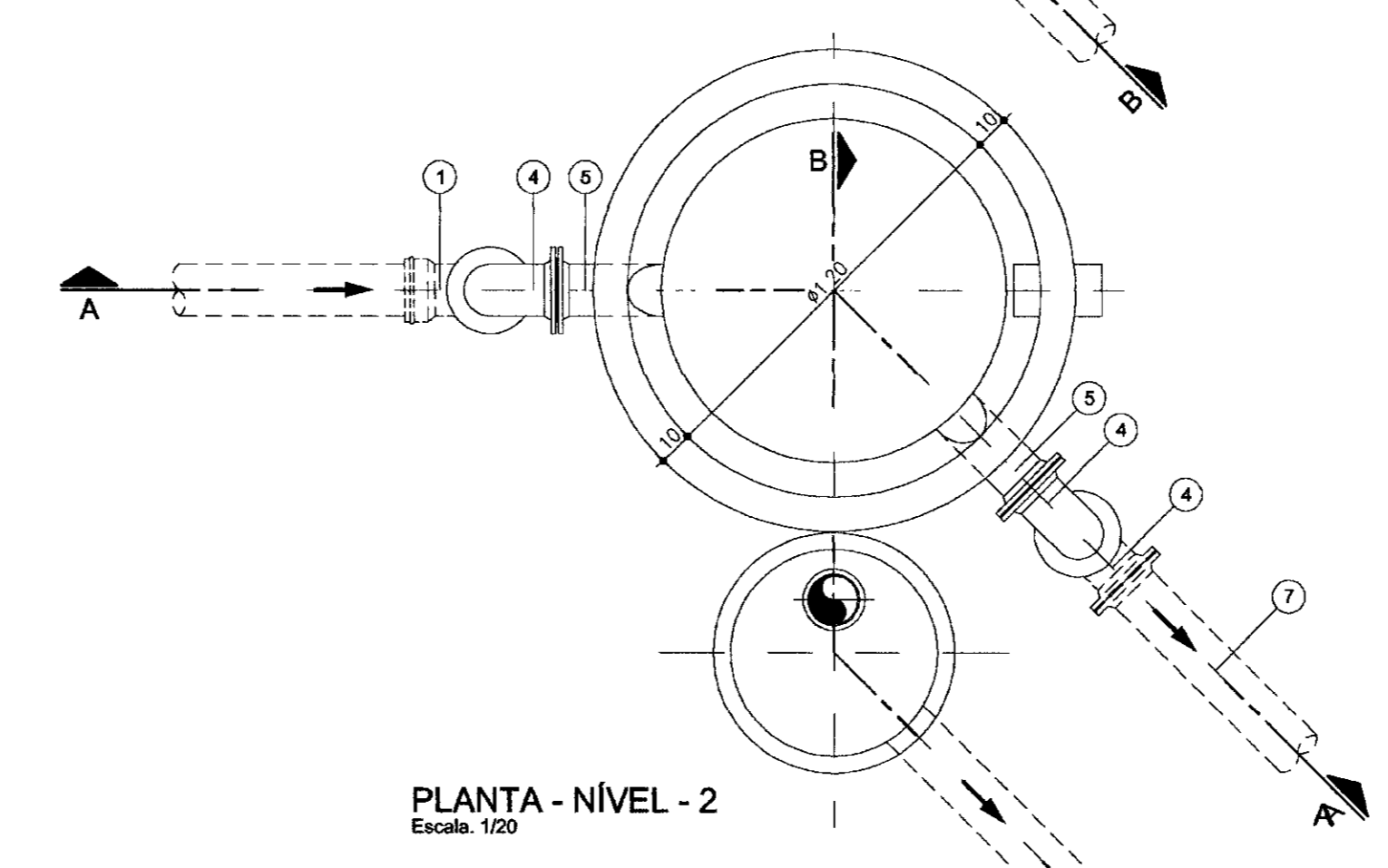
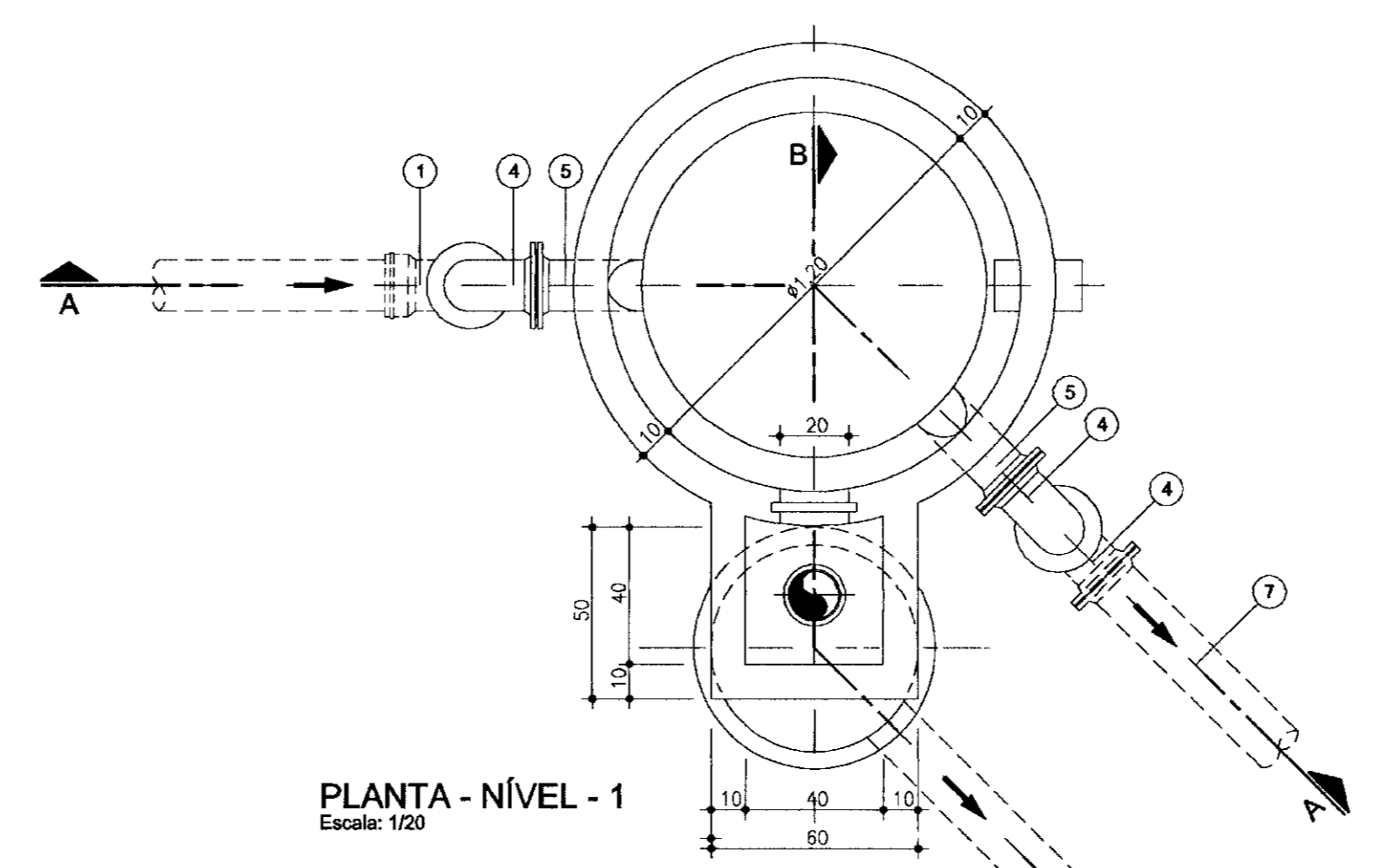
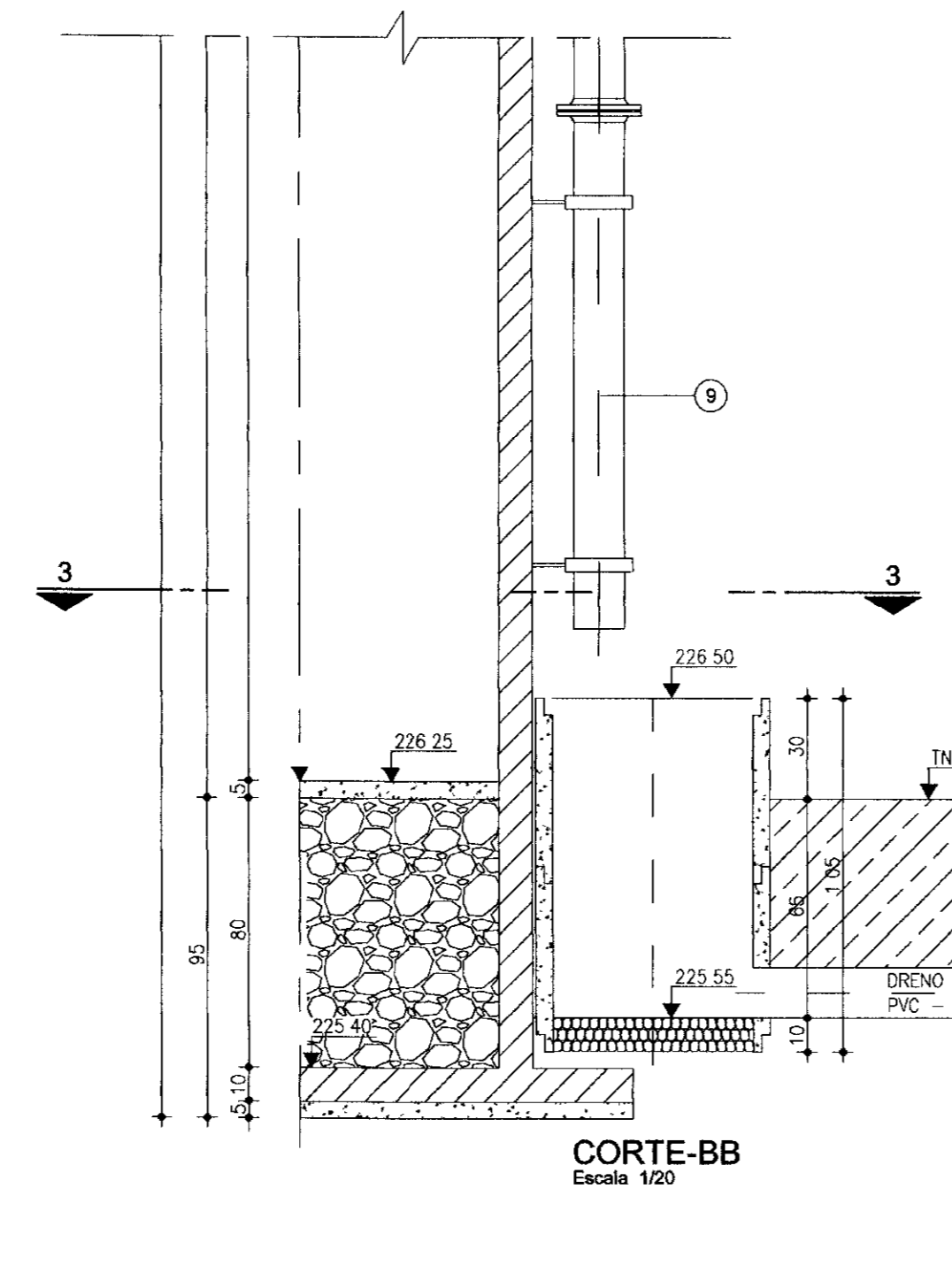
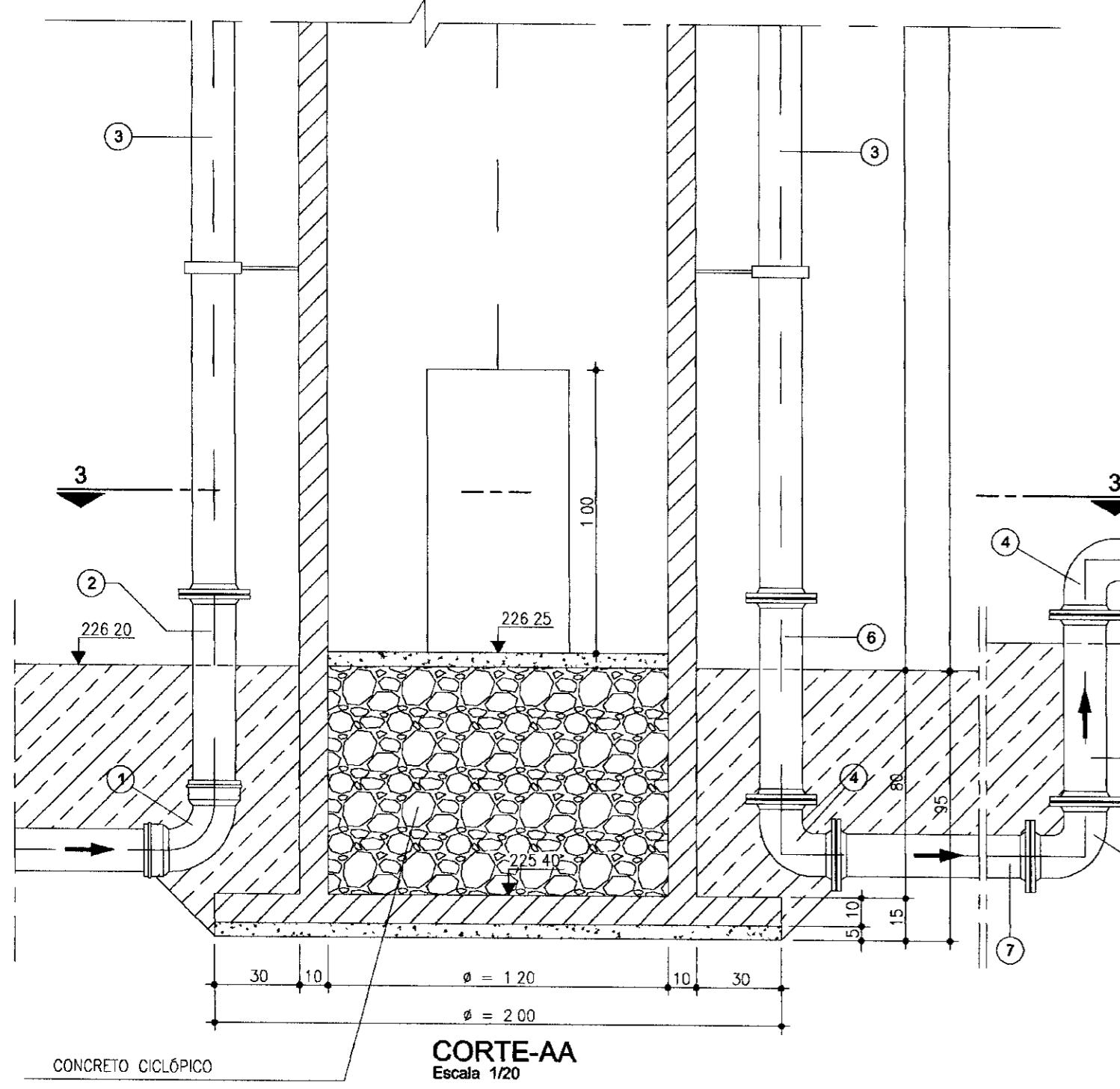
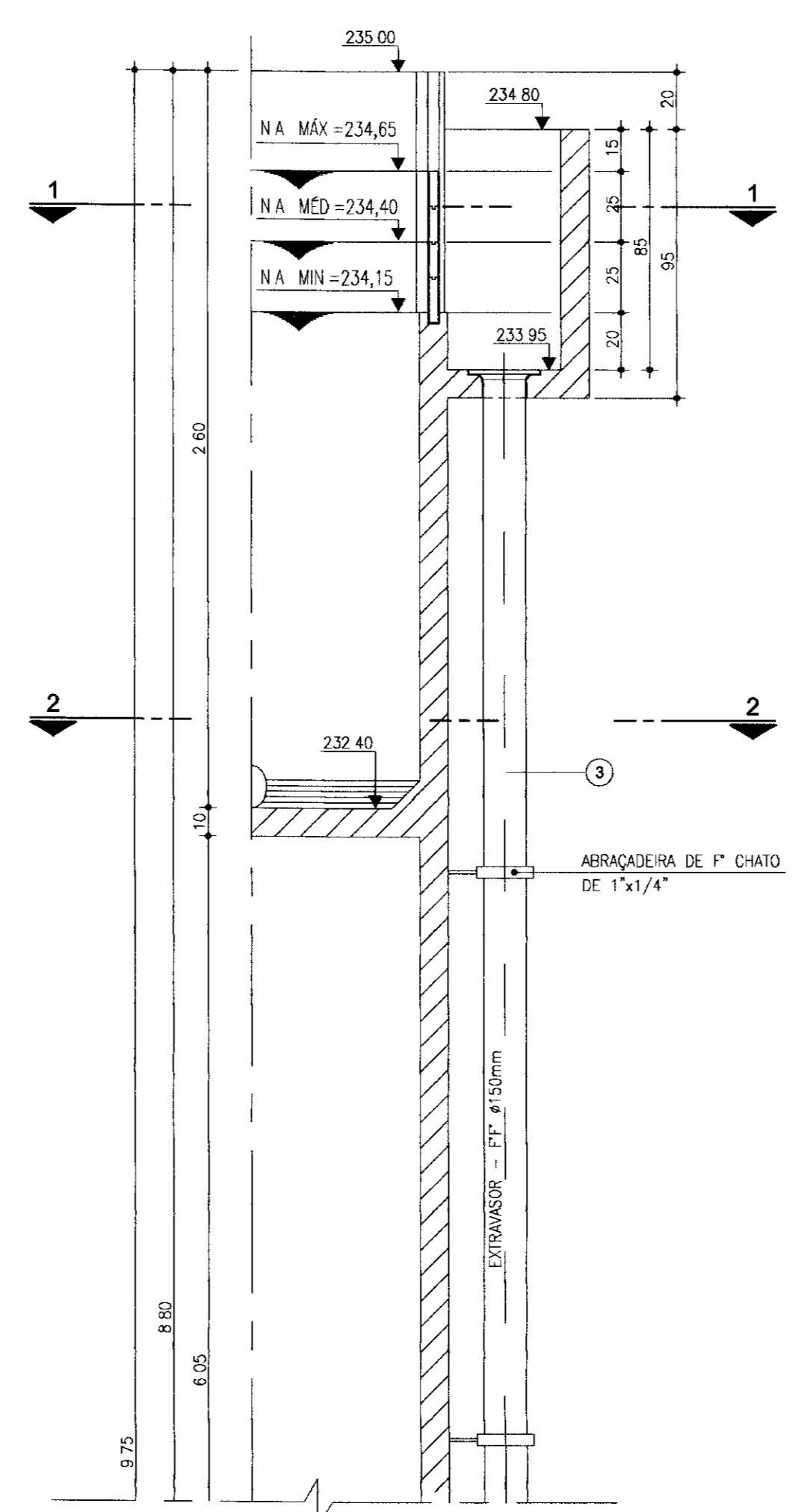
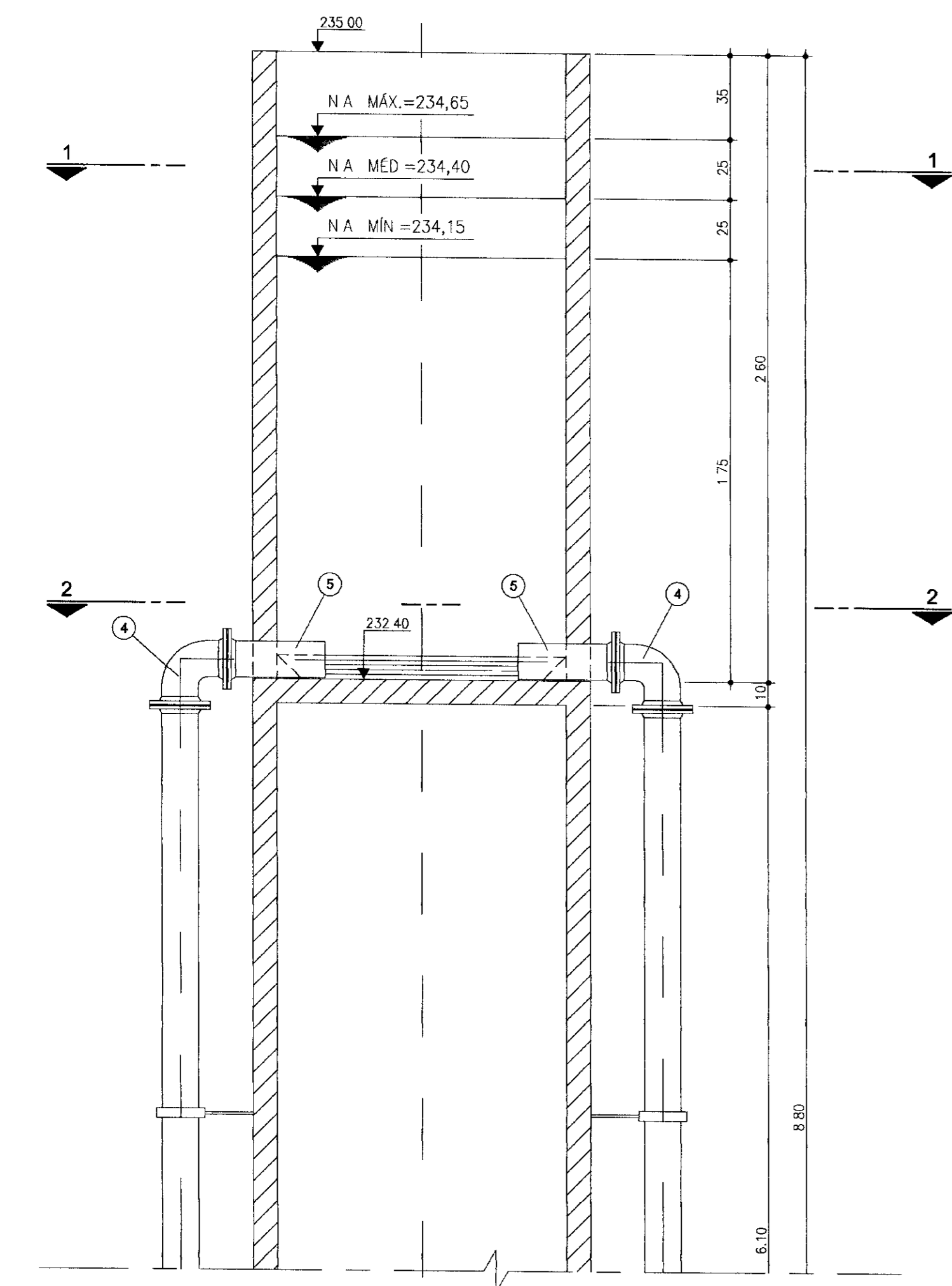
| |
|---------|
| LEGENDA |
| |
| |
| |

| |
|-------|
| NOTAS |
| |
| |
| |

| |
|------------------------|
| DESENHOS DE REFERENCIA |
| |
| |
| |

| REVISÕES | | | |
|----------|---------------------|------|--------|
| Nº | NATUREZA DA REVISÃO | DATA | APROVO |
| | | | |
| | | | |
| | | | |

| | | | |
|---|------|----------------------|--------------|
| GOVERNO DO ESTADO DO CEARÁ SECRETARIA DOS RECURSOS HÍDRICOS - SRH COMPANHIA DE GESTÃO DOS RECURSOS HÍDRICOS - COGERH PROJETO DE DESENVOLVIMENTO URBANO E GESTÃO DOS RECURSOS HÍDRICOS DO ESTADO DO CEARÁ - PROURB/CE PROJETO EXECUTIVO DA ADUTORA FAÉ-QUIXELÔ | | | |
| PROJ. | DES. | DATA DE EMISSÃO | REV. |
| VISTO | | AGOSTO/09 | 0 |
| VERIF. | | ESCALA | 1/100 |
| APROV. | | N DO DESENHO | PC-ETA-GE-01 |
| ETA - LAY-OUT GERAL | | VBA CONSULTORES LTDA | |



DETALHE DO ESTRAVASOR
Escala: 1/5

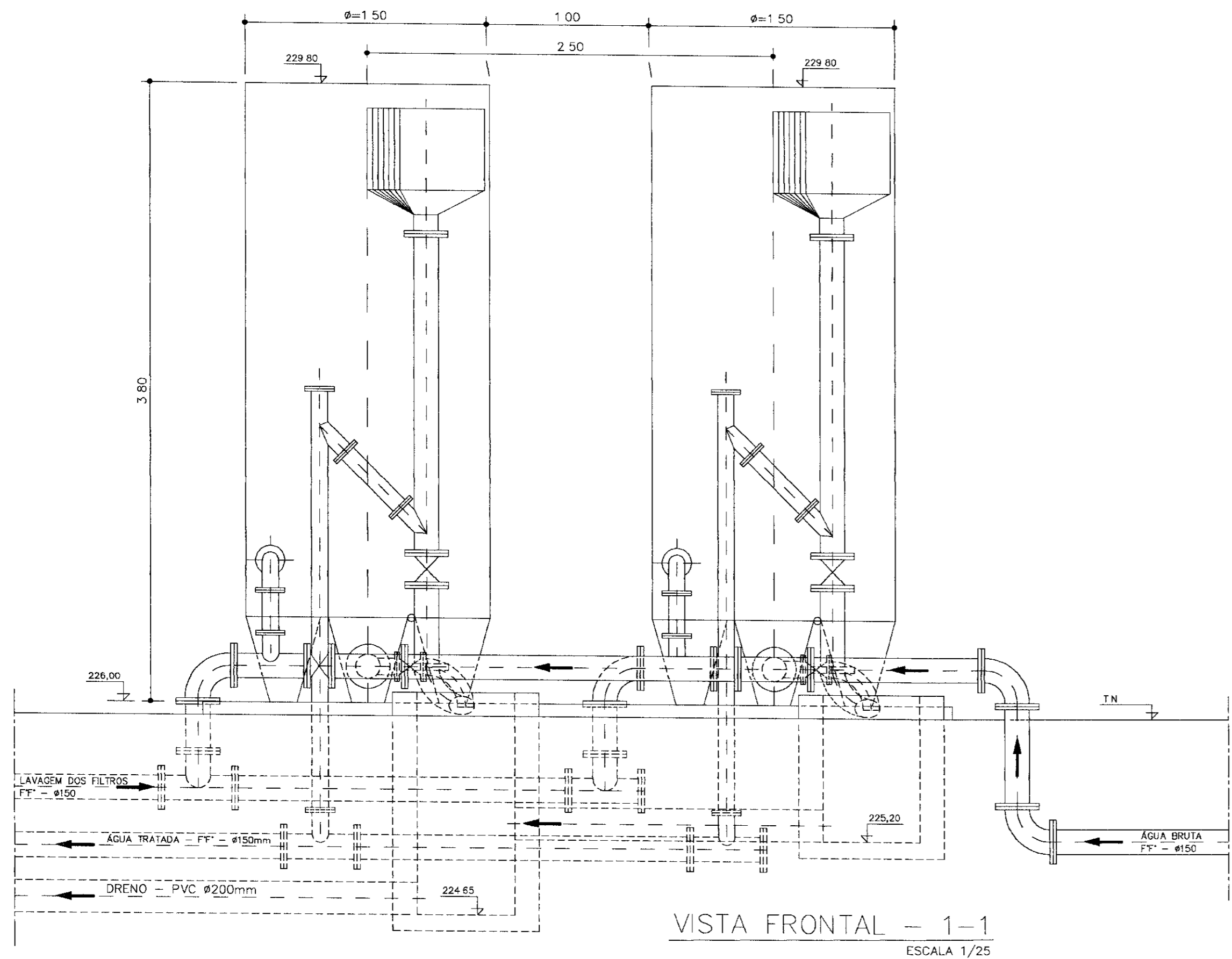
MATERIAL HIDROMECANICO:

| ITEM | DISCRIMINAÇÃO | Ø (mm) | QUANT |
|------|--|--------|-------|
| 1 | CURVA DE 90° C/BOLSAS | 150 | 01 |
| 2 | TOCO DE TUBO DE FF C/FLANGE E PONTA, L=0,75m | 150 | 01 |
| 3 | TUBO DE FF C/FLANGES, L=5,80m | 150 | 03 |
| 4 | CURVA DE 90° C/FLANGES | 150 | 05 |
| 5 | EXTREMIDADE FLANGE/PONTA | 150 | 02 |
| 6 | TOCO DE TUBO FF C/FLANGES, L=0,75m | 150 | 01 |
| 7 | TOCO DE TUBO FF C/FLANGES, L=VAR | 150 | 01 |
| 8 | TOCO DE TUBO FF C/FLANGES, L=0,60m | 150 | 01 |
| 9 | TUBO DE FF C/FLANGE E PONTA, L=1,50m | 150 | 01 |

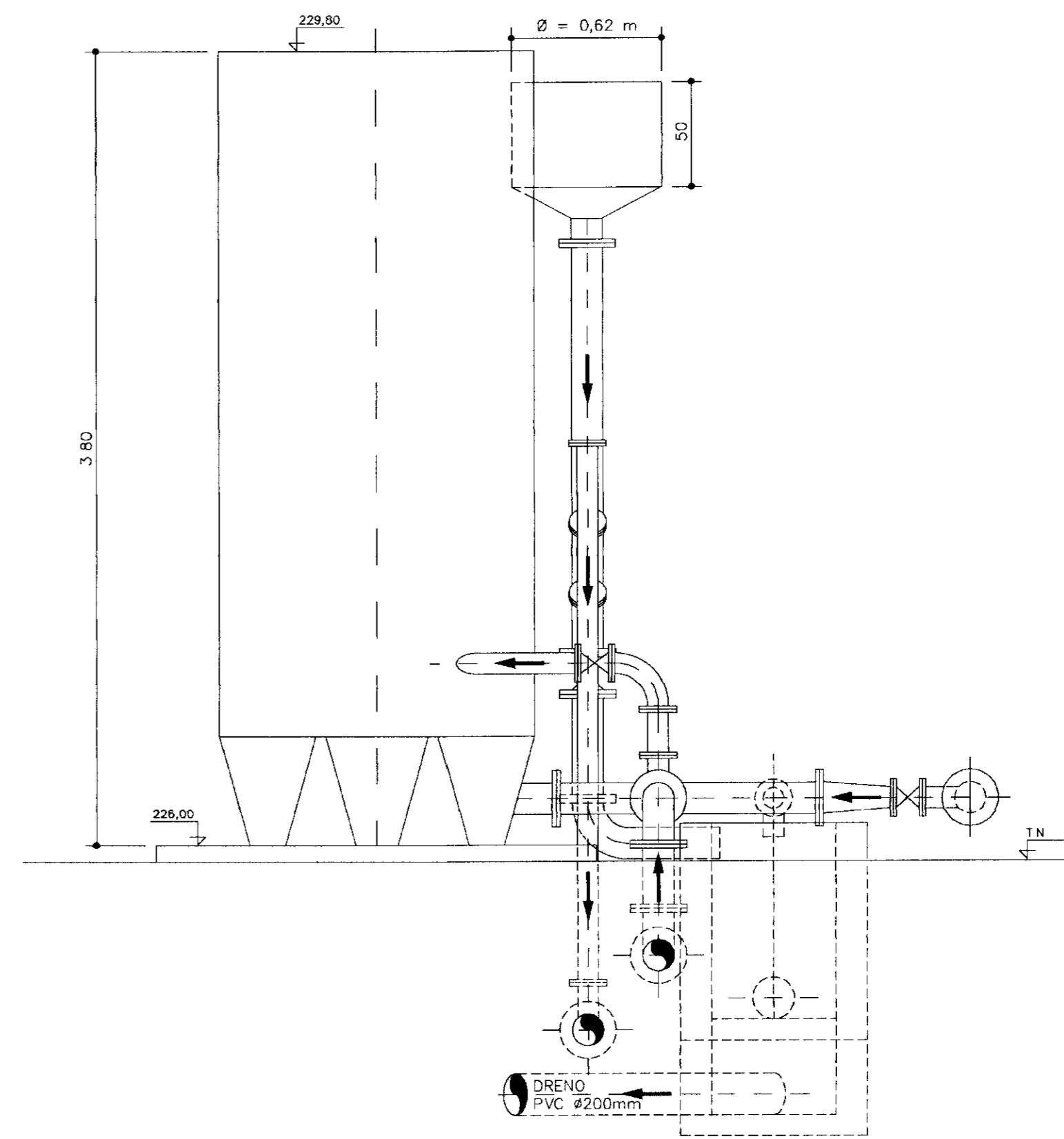
021-107104/A
 TESTADO DU
 99/0532
 BIBLIOTECA
 SECRETARIA DE RECURSOS HÍDRICOS

000013

| N | NATUREZA DA REVISÃO | DATA | APROVO | GOVERNO DO ESTADO DO CEARÁ | |
|---|---------------------|------|--------|--|--|
| | | | | SECRETARIA DOS RECURSOS HÍDRICOS - SRH | COMPANHIA DE GESTÃO DOS RECURSOS HÍDRICOS - COGERH |
| | | | | PROJETO DE DESENVOLVIMENTO URBANO E GESTÃO DOS RECURSOS HÍDRICOS DO ESTADO DO CEARÁ - PROURB/ CE | |
| | | | | PROJETO EXECUTIVO DA ADUTORA FAÉ-QUIXELÔ | |
| | | | | ETA - CAIXA DE NÍVEL PLANTAS, CORTES E DETALHES | |
| | | | | VBA CONSULTORES LTDA | |

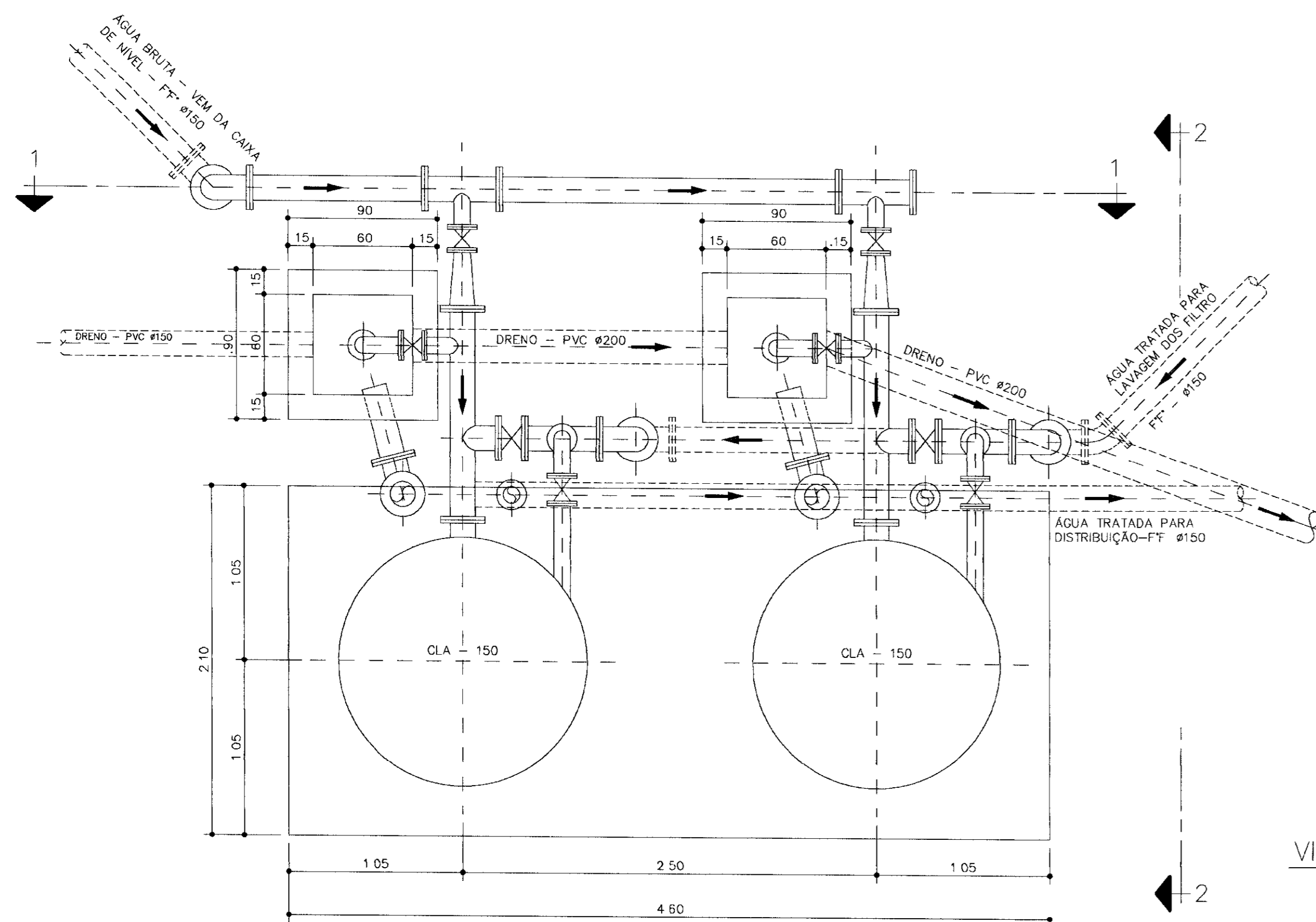


VISTA FRONTAL - 1-1
ESCALA 1/25

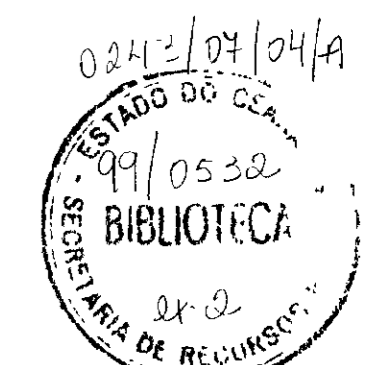


VISTA LATERAL - 2-2
ESCALA 1/25

NOTA: BARRILETE FORNECIDO PELO FABRICANTE DOS FILTROS



VISTA SUPERIOR
ESCALA 1/25

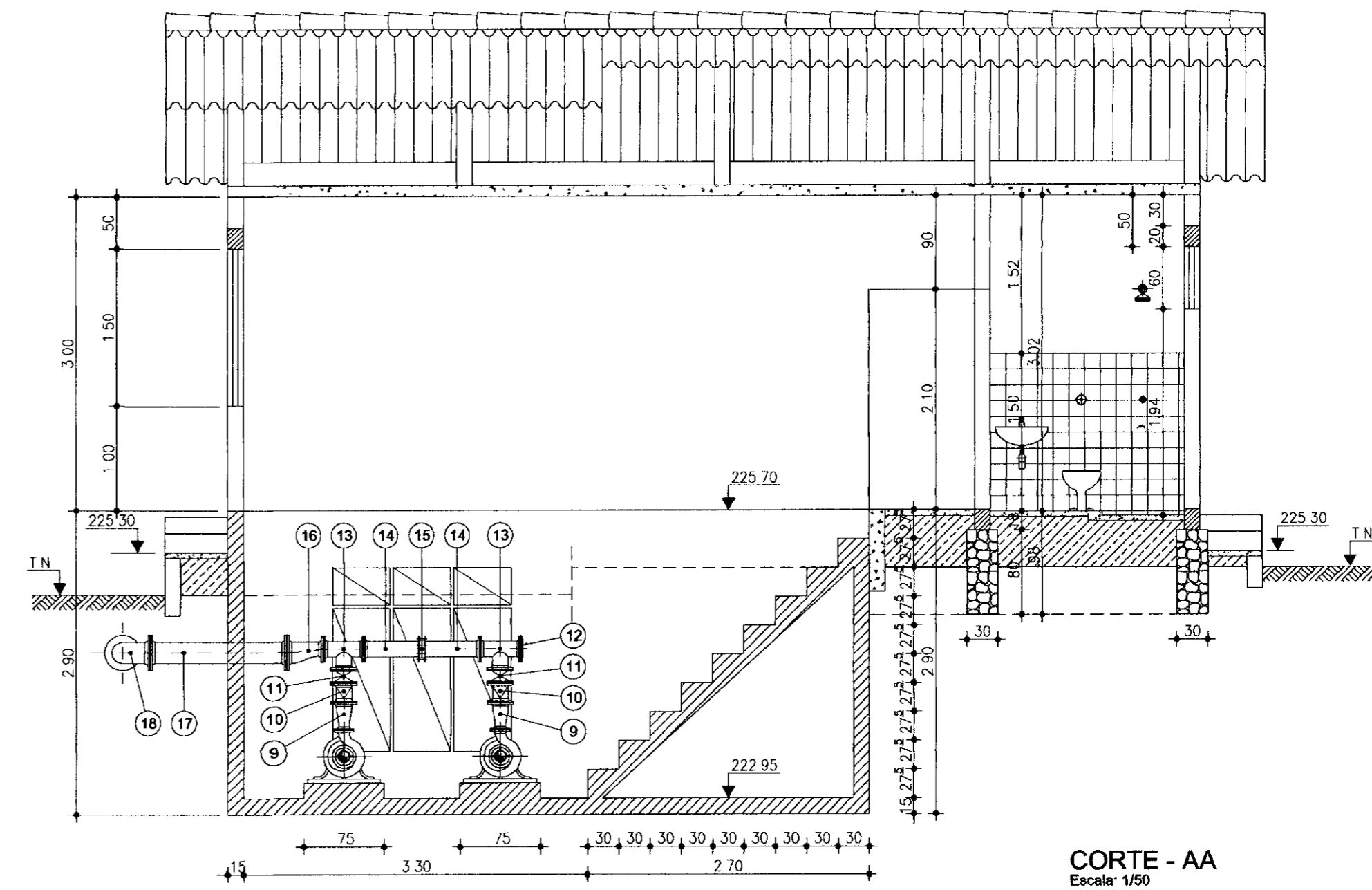
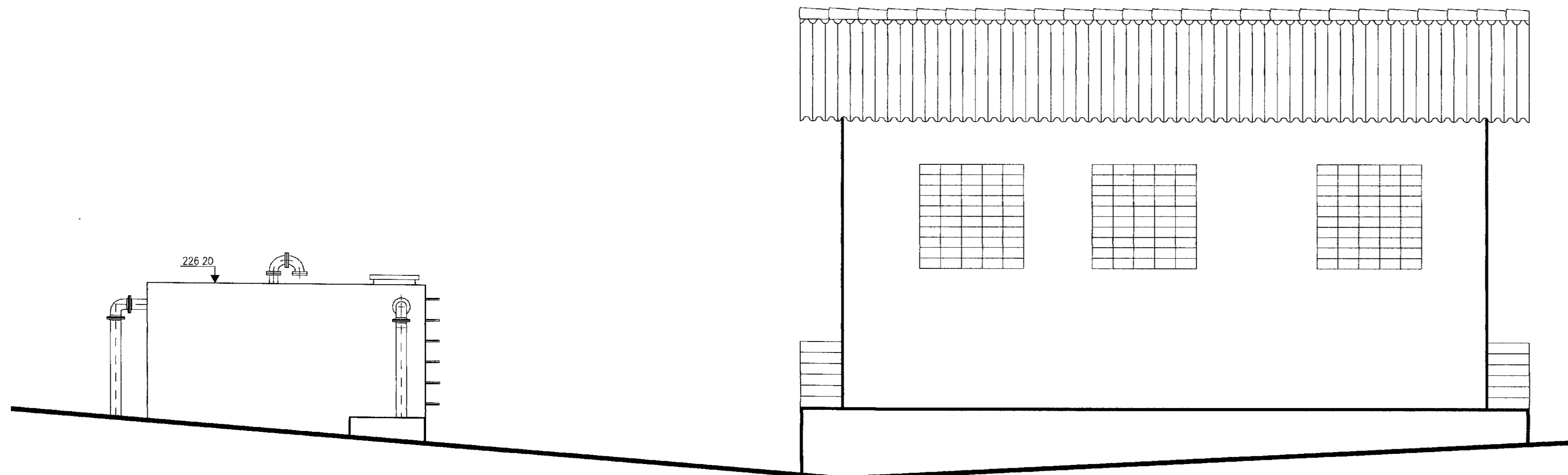


000014

| | | |
|---------|-------|------------------------|
| LEGENDA | NOTAS | DESENHOS DE REFERÊNCIA |
| | | |

| REVISÕES | | | |
|----------|---------------------|------|--------|
| Nº | NATUREZA DA REVISÃO | DATA | APROVO |
| | | | |
| | | | |
| | | | |

| | | | |
|---|---------------------------------------|-----------------|------|
| GOVERNO DO ESTADO DO CEARÁ SECRETARIA DOS RECURSOS HÍDRICOS - SRH COMPANHIA DE GESTÃO DOS RECURSOS HÍDRICOS - COGERH PROJETO DE DESENVOLVIMENTO URBANO E GESTÃO DOS RECURSOS HÍDRICOS DO ESTADO DO CEARÁ - PROURB/CE PROJETO EXECUTIVO DA ADUTORA FAÉ-QUIXELÔ | | | |
| PROJ | ETA - FILTROS TIPO HEMIFIBRA Ø 1,50 m | DES | |
| VISTO | VISTA SUPERIOR, FRONTAL E LATERAL | DATA DE EMISSÃO | |
| VERIF | | AGOSTO/09 | |
| APROV | VBA CONSULTORES LTDA | ESCALA | 1/25 |
| | | Nº DO DESENHO | |
| | | PC-ETA-RI-01 | |

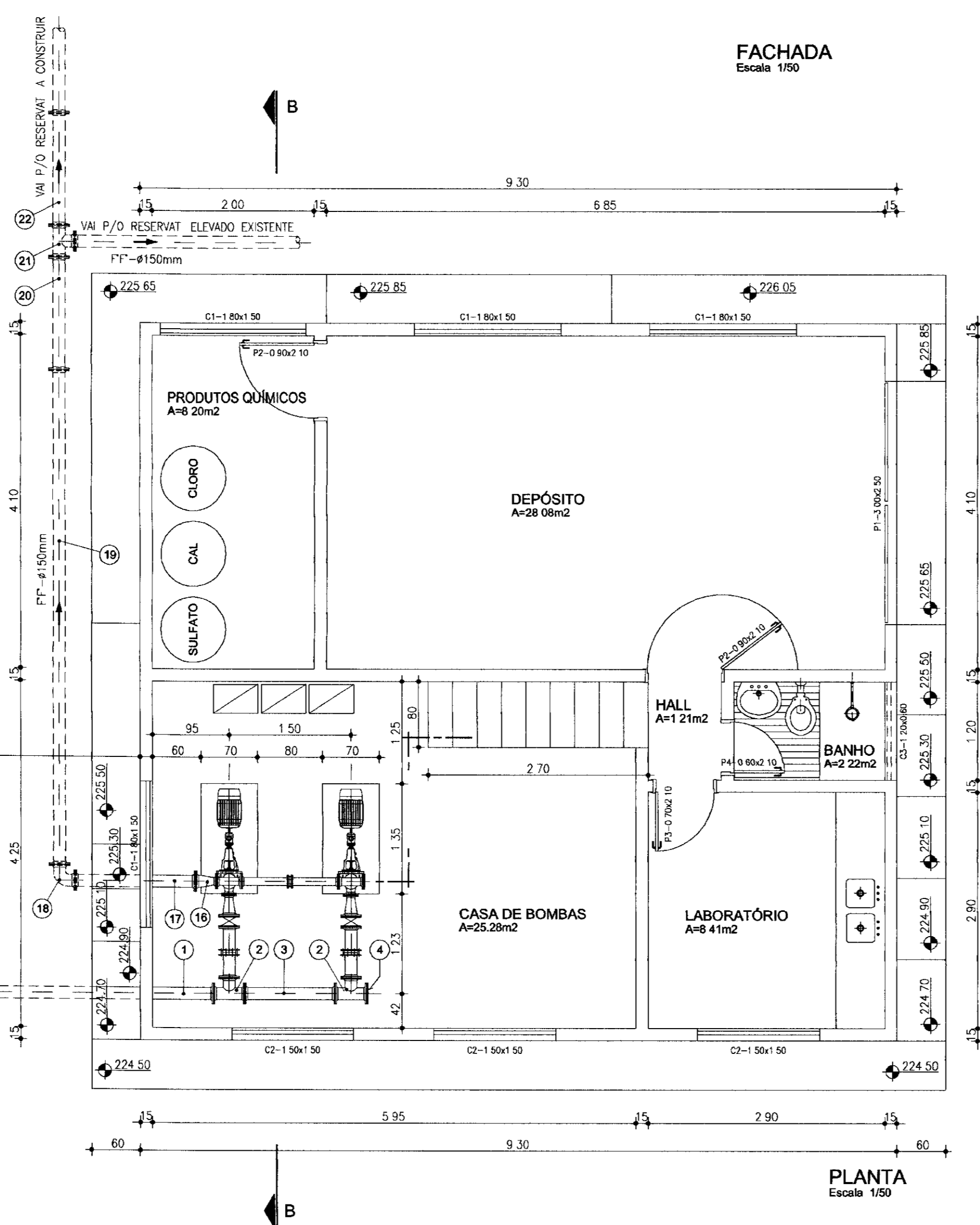
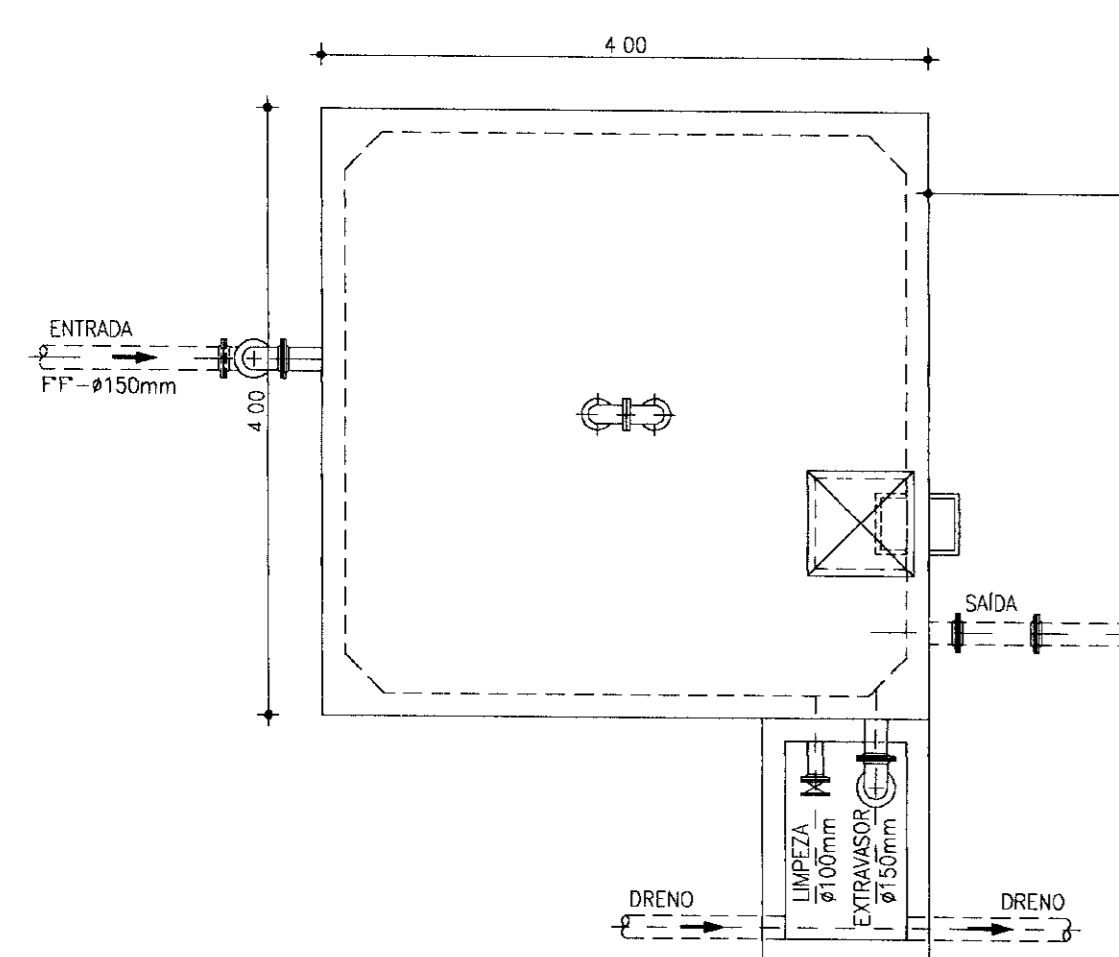


RELAÇÃO DE MATERIAIS

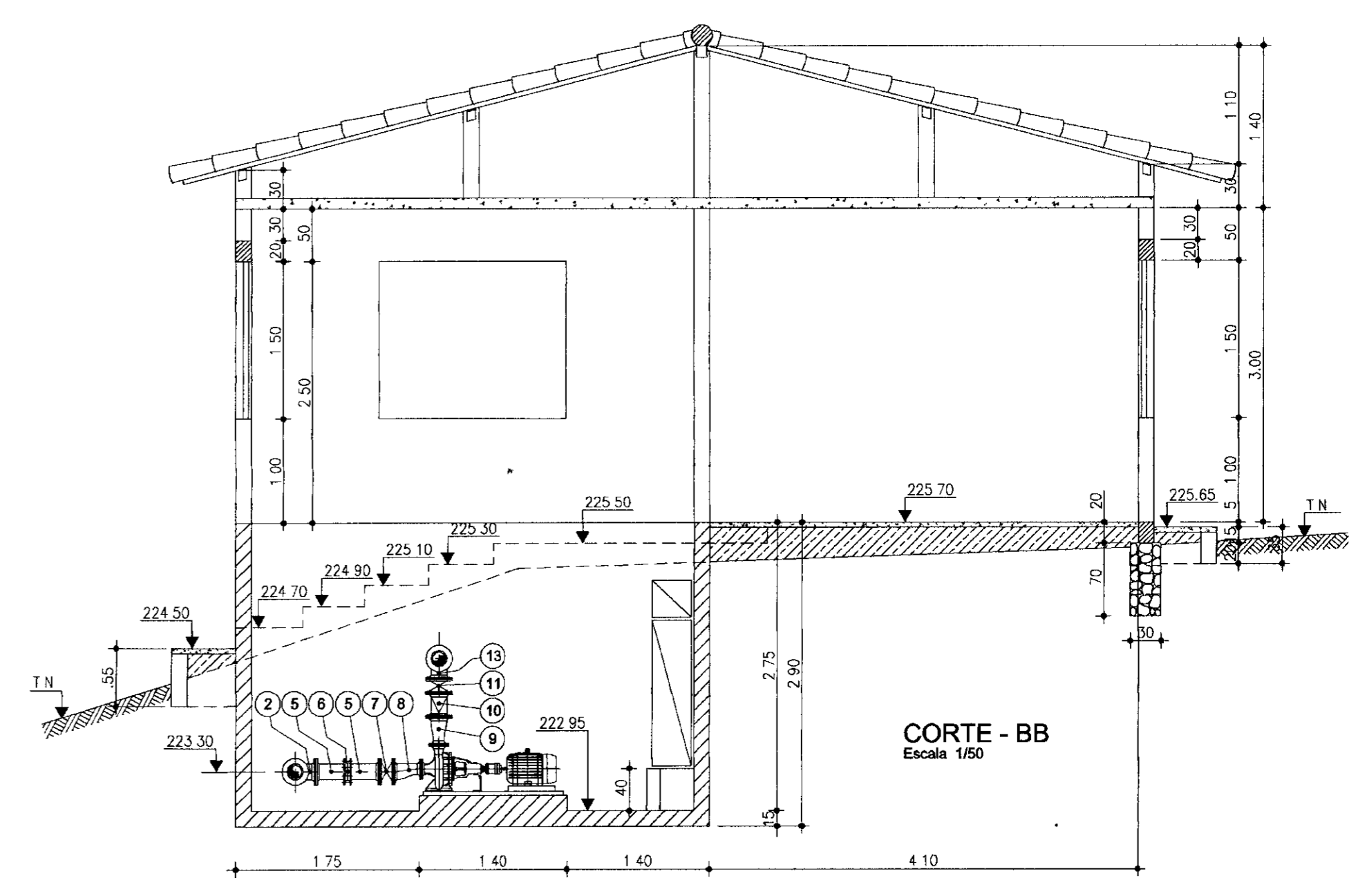
| ITEM | DISCRIMINAÇÃO | Ø | QUANT |
|------|--|---------|-------|
| 01 | TUBO FF* C/FLANGES, L=5,80m | 150 | 1 |
| 02 | TÉ NORMAL C/FLANGES | 150x150 | 3 |
| 03 | TOCO DE TUBO FF* C/FLANGES, L=1,06m | 150 | 1 |
| 04 | FLANGE CEGO | 150 | 1 |
| 05 | TOCO DE TUBO FF* C/FLANGE E PONTA, L=0,25m | 150 | 2 |
| 06 | JUNTA DE DESMONTAGEM TIPO "GIBAULT" | 150 | 2 |
| 07 | REGISTRO DE GAVETA CHATO C/FLANGES E VOLANTE | 150 | 2 |
| 08 | REDUÇÃO EXCÊNTRICA C/FLANGES | 150x80 | 2 |
| 09 | REDUÇÃO NORMAL C/FLANGES | 100x50 | 2 |
| 10 | VÁLVULA DE REDUÇÃO TIPO PORTINHOLA DUPLA | 100 | 2 |
| 11 | REGISTRO DE GAVETA CHATO C/FLANGE, E VOLANTE | 100 | 2 |
| 12 | FLANGE CEGO | 100 | 1 |
| 13 | TÉ NORMAL C/FLANGES | 100x100 | 2 |
| 14 | TOCO DE TUBO FF* C/FLANGE E PONTA, L=0,57m | 100 | 2 |
| 15 | JUNTA DE DESMONTAGEM TIPO "GIBAULT" | 100 | 1 |
| 16 | REDUÇÃO NORMAL C/FLANGES | 150x100 | 1 |
| 17 | TOCO DE TUBO FF* C/FLANGES, L=1,40m | 150 | 1 |
| 18 | CURVA DE 90° C/FLANGES | 150 | 1 |
| 19 | TUBO DE FF* C/FLANGES, L=6,00m | 150 | 1 |
| 20 | TOCO DE TUBO DE FF* C/FLANGES, L=1,30m | 150 | 1 |
| 21 | TÉ NORMAL C/FLANGES | 150x150 | 1 |
| 22 | TUBO DE FF* C/FLANGES, L=2,725m | 150 | 1 |

FACHADA
Escala 1/50

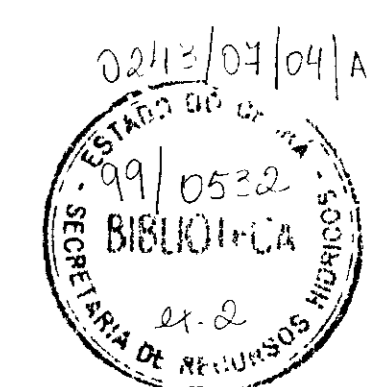
CORTE - AA
Escala 1/50



PLANTA
Escala 1/50



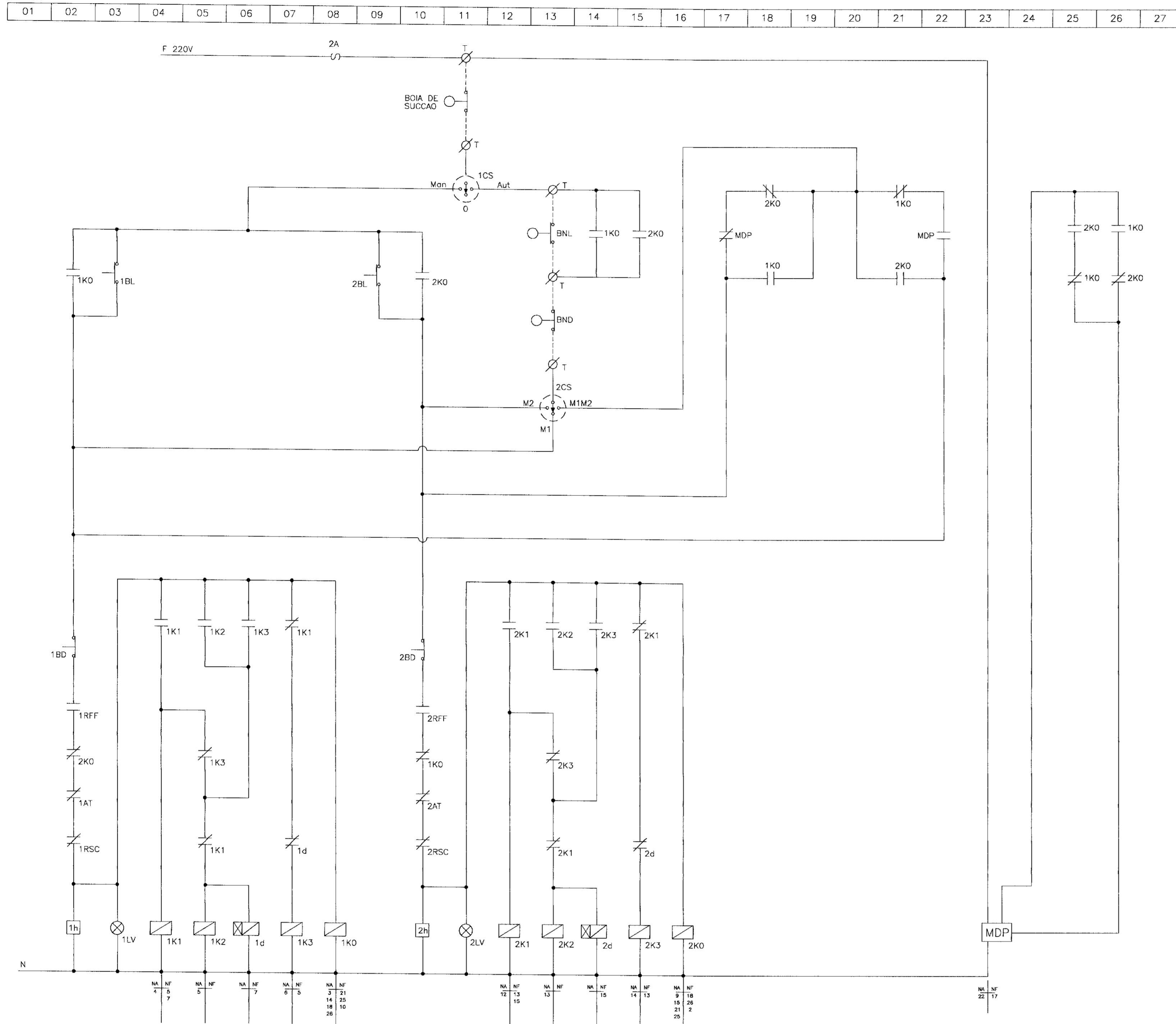
CORTE - BB
Escala 1/50



000015

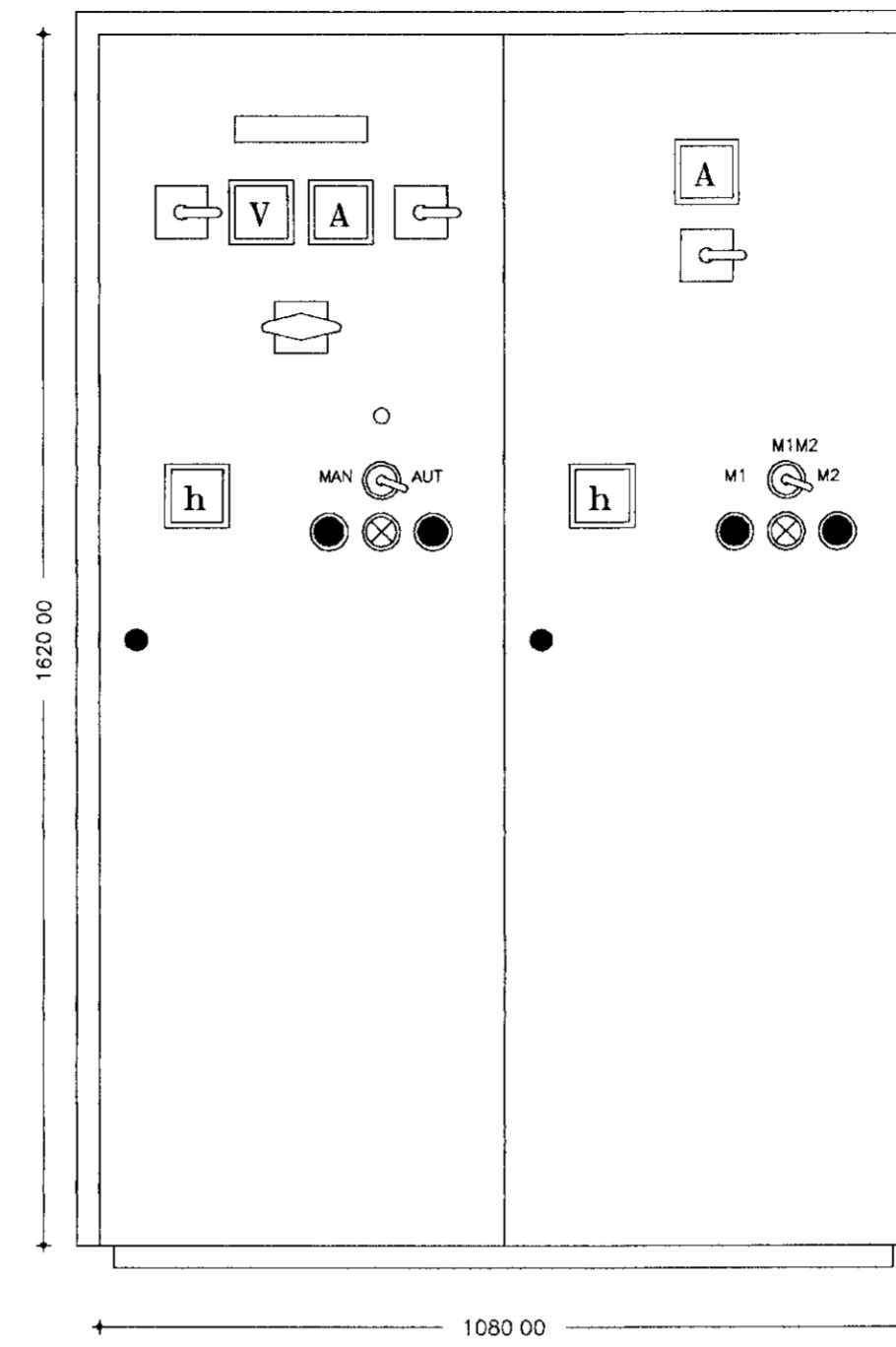
| Nº | NATUREZA DA REVISÃO | DATA | APROVO | GOVERNO DO ESTADO DO CEARÁ SECRETARIA DOS RECURSOS HÍDRICOS - SRH COMPANHIA DE GESTÃO DOS RECURSOS HÍDRICOS - COGERH | | | |
|--------|---|------|--------|--|--------------------|--|--|
| | | | | PROJETO DE DESENVOLVIMENTO URBANO E GESTÃO DOS RECURSOS HÍDRICOS DO ESTADO DO CEARÁ - PRORUB/CE | | | |
| | | | | PROJETO EXECUTIVO DA ADUTORA FAÉ-QUIXELÔ | | | |
| PROJ. | ETA | | | DES | ETA | | |
| VISTO | ESTAÇÃO ELEVATÓRIA EE-3 / CASA DE QUÍMICA | | | DATA DE EMISSÃO | AGOSTO/08 | | |
| VERIF. | PLANTAS, CORTES E DETALHES | | | ESCALA | INDICADA | | |
| APROV. | VBA CONSULTORES LTDA | | | Nº DO DESENHO | PC - ETA - EE - 03 | | |

DIAGRAMA FUNCIONAL



RELAÇÃO DE MATERIAIS

| ITEM | CODIGO | QUANT | DESCRIÇÃO |
|------|-----------|-------|---|
| 01 | CSG | 01 | CHAVE SECCIONADORA GERAL, TRIPOLAR, ACONDICIONADO 500V CARGA 25A, 380V |
| 02 | V | 01 | VOLTIMETRO ANALÓGICO, TAMANHO 96x96mm, ESCALA 0-500V |
| 03 | OCV | 01 | CHAVE COMUTADORA DE VOLTIMETRO (0-15-15-15) |
| 04 | 1FU-2FU | 02 | CONJUNTO BASE-FUSÍVEL, NF, COMPLETO 25A, 500V |
| 05 | 1A-2A | 02 | AMPERÍMETRO ANALÓGICO, TAMANHO 96x96mm, ESCALA 0-30/60/90/3A |
| 06 | 1CCA-2CCA | 02 | CHAVE COMUTADORA DE AMPERÍMETRO |
| 07 | 1TC-2TC | 02 | TRANSFORMADOR DE CORRENTE, RELAÇÃO 60/5A |
| 08 | 1K1-2K1 | 02 | CONTACTOR TRIPOLAR C/ BOBINA EM 220V 23A, 2NA+2NF, 380V (REF. SIEMENS, TIPO 3TF4322-DA) |
| 09 | 1K2-2K2 | 02 | CONTACTOR TRIPOLAR C/ BOBINA EM 220V 16A, 2NA+2NF, 380V (REF. SIEMENS, TIPO 3TF4222-DA) |
| 10 | 1K3-2K3 | 02 | CONTACTOR TRIPOLAR C/ BOBINA EM 220V 5A, 2NA+2NF, 380V (REF. SIEMENS, TIPO 3TF4022-DA) |
| 11 | 1K0-2K0 | 02 | CONTACTOR AUXILIAR C/ BOBINA EM 220V, 4NA+4NF, 380V (REF. SIEMENS, TIPO 3TF4244-DA) |
| 12 | 1t-2t | 02 | REDE DE TEMPORIZAÇÃO AO TRABALHO, ESCALA 0-30S, 220V, 60Hz |
| 13 | 1AT-2AT | 02 | AUTO-TRANSFORMADOR DE PARTIDA P/ MOTORES TRIFÁSICOS DE 10CV C/ TAPAS DE 65% E 80% COM PROTEÇÃO TRMICA |
| 14 | 1RSC-2RSC | 02 | RELE BIMETÁLICO DE SOBRECARGA TIPO JUMBO FAIXA 16-25A |
| 15 | 1RFF-2RFF | 02 | RELE FALTA DE FASE, TRIFÁSICO A 4 FIOS 380V |
| 16 | 1h-2h | 02 | HORÍMETRO 220V 6 DÍGITOS |
| 17 | 1CS-2CS | 02 | CHAVE SELETORES DE 3 POSIÇÕES (Man-0-Aut) |
| 18 | 1BL-2BL | 02 | BOTÃO DE COMANDO PULSADOR "LIGA" COR VERDE |
| 19 | 1B0-2B0 | 02 | BOTÃO DE COMANDO PULSADOR "DESLIGA", COR VERMELHA |
| 20 | 1LV-2LV | 02 | CONJUNTO DE SINALIZAÇÃO VERMELHO, 220V |
| 21 | T | 05 | CONDUTOR UNIPOLAR 220V |
| 22 | BN | 05 | BOIA DE NÍVEL, 220V, COM 10m DE CABO |
| 23 | MDP | 01 | MONITOR DE DUAS POSIÇÕES, 220V (REF. GOKI, TIPO P20) |
| 24 | - | 01 | ARMÁRIO EM CHAPA DE AÇO COM TRATAMENTO ANTI-FERRUGEM PINTADO NA COR CINZA, PARA SOBREPOR, COM PULSADORES E CHAVES VALE, TENDO TODOS COMANDO E INDICADORES MONTADOS NA PORTA E EQUIPADO C/ FAIXA DE IDENTIFICAÇÃO EM ACRÍLICO FIXADA ATRAVÉS DE CHAVES NA DIMENSÃO DE 1.620x1.080mm, INSCRIÇÃO 02/2010 |



P=360 00mm
OBS. Medidas aproximadas

ARRANJO FÍSICO

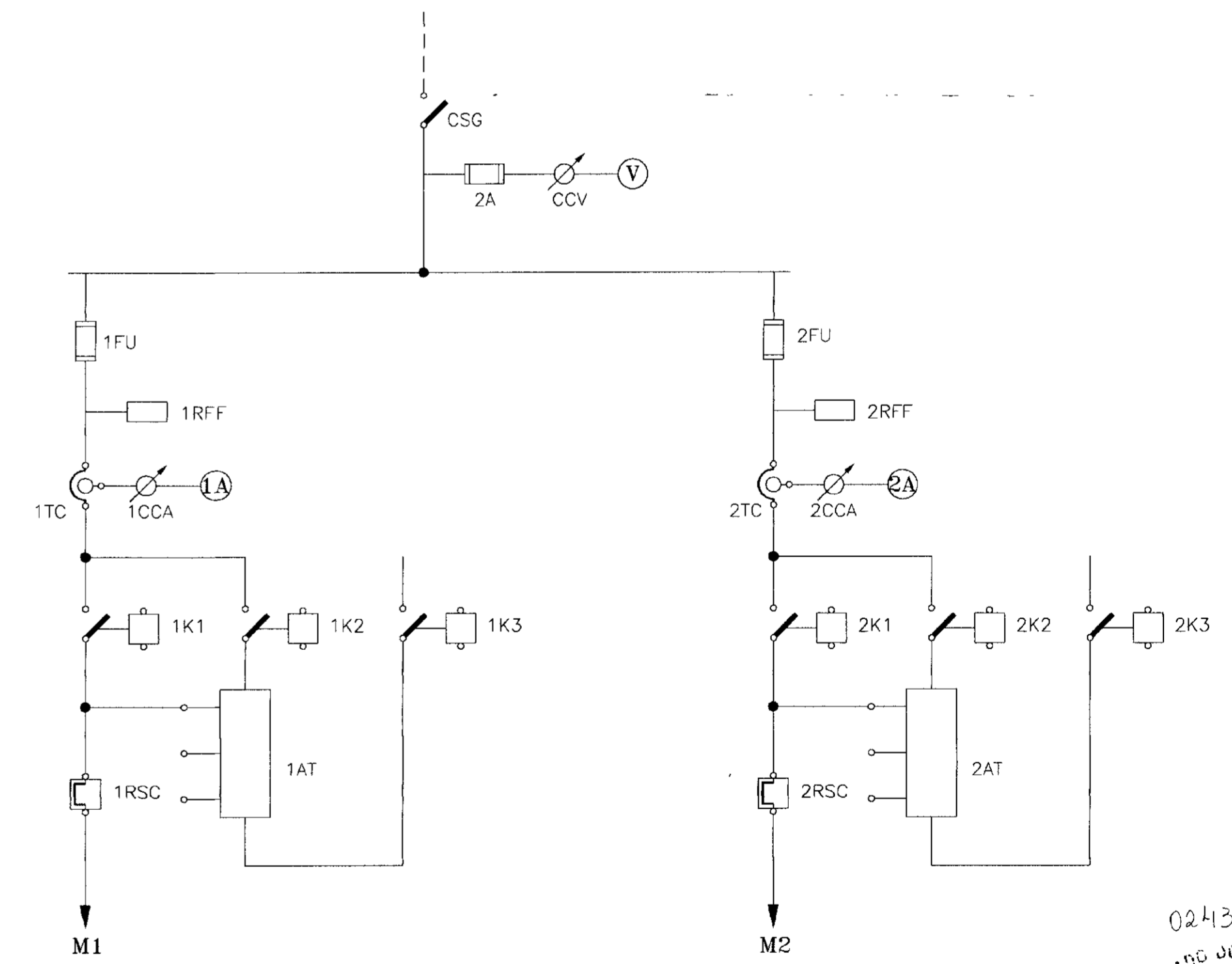


DIAGRAMA UNIFILAR

0243/07/04/A
ESTAB. DO CEARÁ
99/0532
BIBLIOTECA
SECRETARIA DE RECURSOS HÍDRICOS

000016

| Nº | NATUREZA DA REVISÃO | DATA | APROVADO | GOVERNO DO ESTADO DO CEARÁ SECRETARIA DOS RECURSOS HÍDRICOS - SRH COMPANHIA DE GESTÃO DOS RECURSOS HÍDRICOS - COGERH | |
|--------|--|------|----------|---|---------------------|
| | | | | PROJETO DE DESENVOLVIMENTO URBANO E GESTÃO DOS RECURSOS HÍDRICOS DO ESTADO DO CEARÁ - PROURB/CE PROJETO EXECUTIVO DA ADUTORA FAÉ-QUIXELÔ | |
| PROJ. | PROJETO ELÉTRICO - EE2 - CAPTAÇÃO | | | DES. | DATA DE EMISSÃO |
| VISTO. | CCM PARTIDA COMPENSADA 2 MOTORES (1 RESERVA) DE 10CV | | | ARRANJO FÍSICO, DIAGRAMA UNIFILAR E FUNCIONAL | SETEMBRO/09 |
| VERIF. | VBA CONSULTORES LTDA | | | ESCALA | REV. |
| APROV. | VBA CONSULTORES LTDA | | | SEM ESCALA | 0 |
| | | | | Nº DO DESENHO | PE - CAP - CCM - 02 |

DIAGRAMA FUNCIONAL

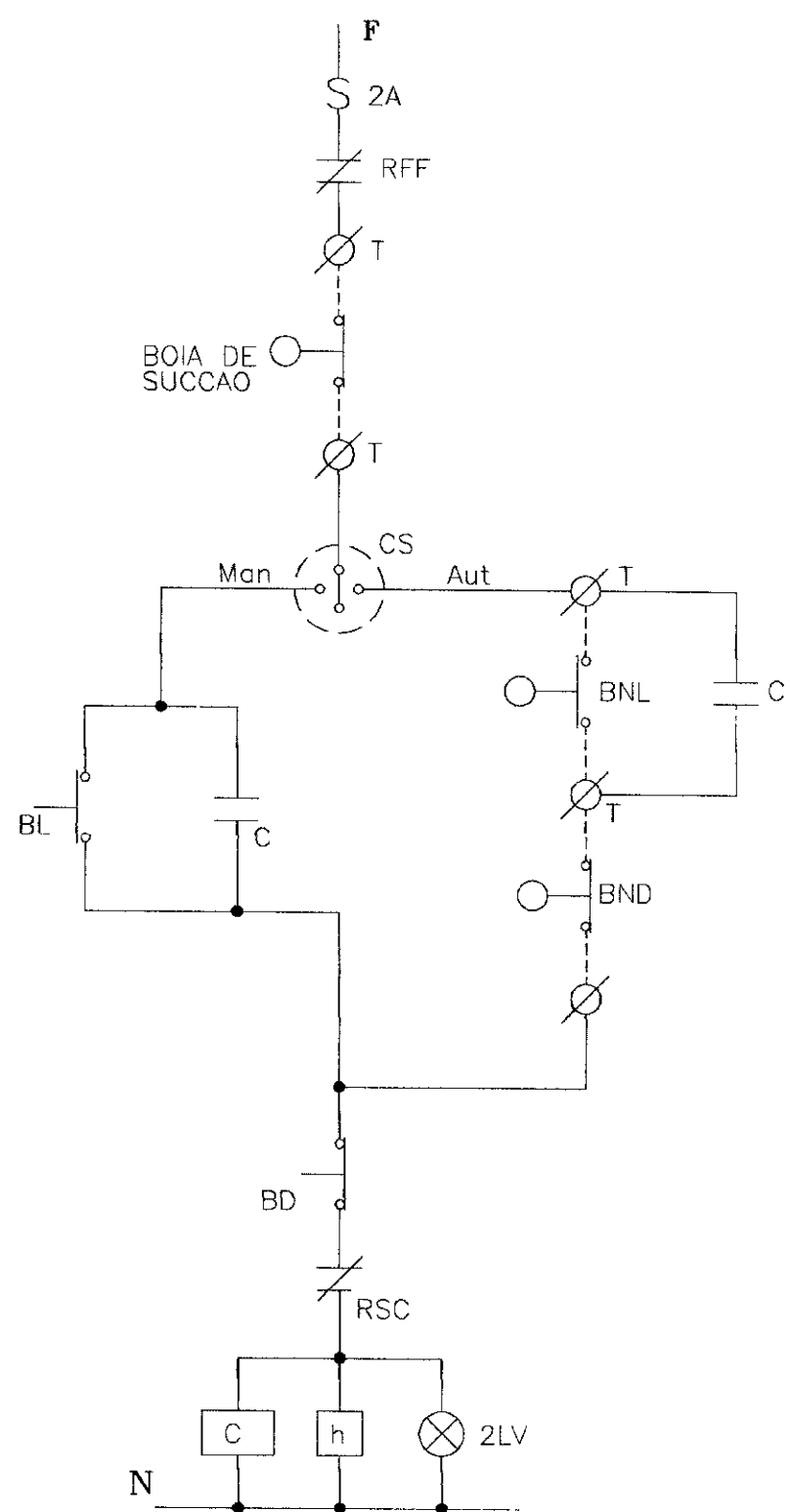
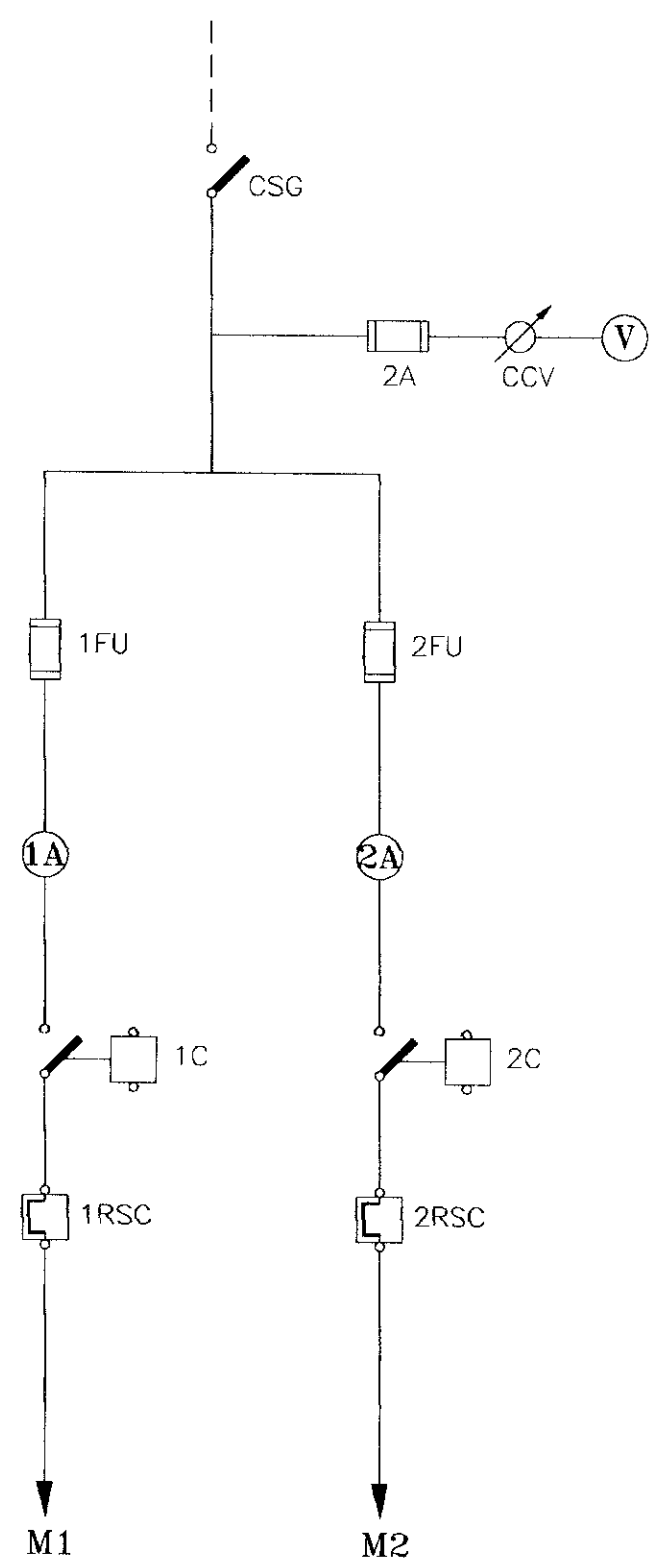
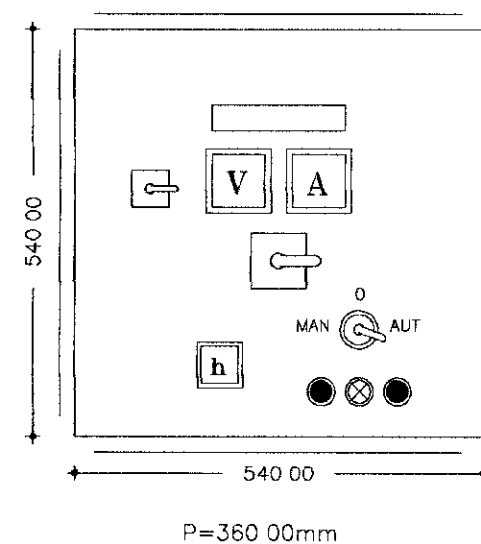


DIAGRAMA UNIFILAR

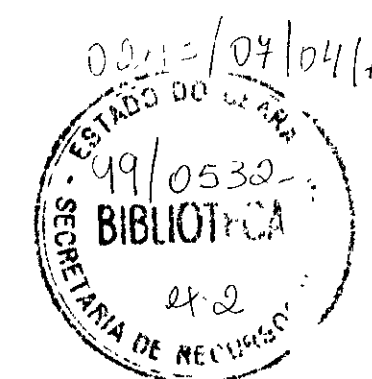


ARRANJO FÍSICO



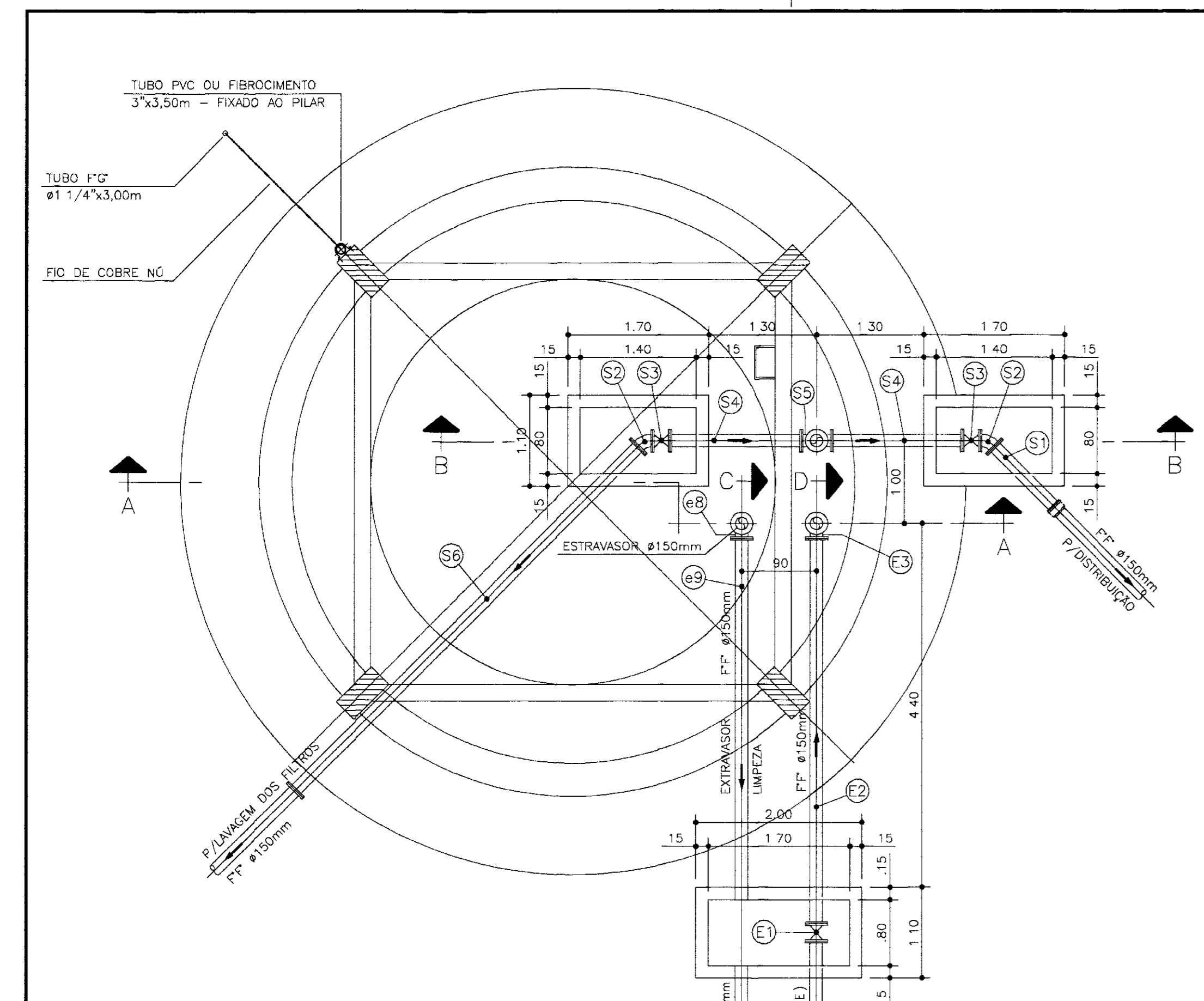
RELAÇÃO DE MATERIAIS

| ITEM | CÓDIGO | QUANT | DESCRIÇÃO |
|------|-----------|-------|---|
| 01 | CSG | 01 | CHAVE SECCIONADORA GERAL, TRIPOLAR, AClONAMENTO SOB CARGA 16A, 380V |
| 02 | V | 01 | VOLTIMETRO ANALÓGICO, TAMANHO 96x96mm ESCALA 0-500V |
| 03 | CCV | 01 | CHAVE COMUTADORA DE VOLTIMETRO (0-RS-ST-TR) |
| 04 | 1FU-22FU | 06 | CONJUNTO BASE+FUSÍVEL DIAZED, COMPLETO 10A, 500V |
| 05 | 1A-2A | 02 | AMPERIMETRO ANALÓGICO, TAMANHO 96x96mm, ESCALA 0-15/30A |
| 06 | 1C-2C | 02 | CONTACTOR TRIPOLAR C/ BOBINA EM 220V, 12A, 380V, 2NA+2NF (Ref SIEMENS, TIPO 3TF4122-0A) |
| 07 | 1RSC-2RSC | 02 | RELÉ BIMETÁLICO DE SOBRECARGA, TIPO 3UA50, FAIXA 4-6,3A |
| 08 | 1RFF-2RFF | 02 | RELÉ FALTA DE FASE, TRIFÁSICO A 4 FIOS, 380V |
| 09 | 1h-2h | 02 | HORÍMETRO 220V, 6 DÍGITOS |
| 10 | 1CS-2CS | 02 | CHAVE SELETORA DE 3 POSIÇÕES (Man-O-Aut) |
| 11 | 1BL-2BL | 02 | BOTÃO DE COMANDO PULSADOR, "LIGA", COR VERDE |
| 12 | 1BL-2BL | 02 | BOTÃO DE COMANDO PULSADOR, "DESLIGA", COR VERMELHA |
| 13 | 1LV-2LV | 02 | CONJUNTO DE SINALIZAÇÃO VERMELHO 220V |
| 14 | T | 05 | CONECTOR UNIPOLAR 220V |
| 15 | BN | 03 | ELETRODO DE NÍVEL, 220V |
| | | 01 | ARMÁRIO EM CHAPA DE AÇO, COM TRATAMENTO ANTI-FERRUGEM, PINTADO NA COR CINZA, PARA SOBREPDR, COM PUXADOR E CHAVE YALE, TENDO TODO COMANDO E INDICADORES MONTADOS NA PORTA E EQUIPADO C/ PLACA DE IDENTIFICAÇÃO EM ACRÍLICO FIXADA ATRAVÉS DE CRAVOS NA DIMENSÃO DE 540x540mm, INSCRIÇÃO: CPD1005 |

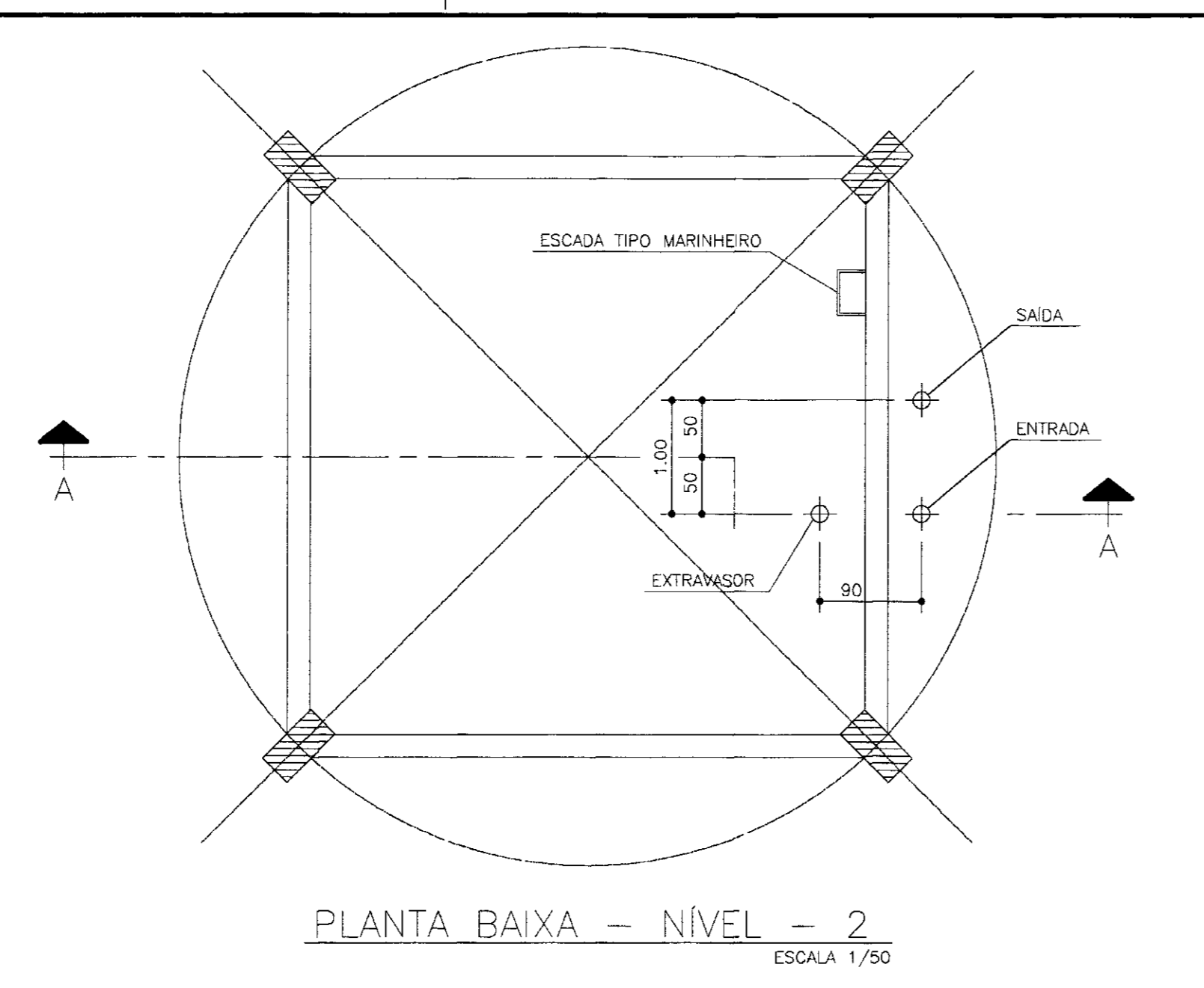


000017

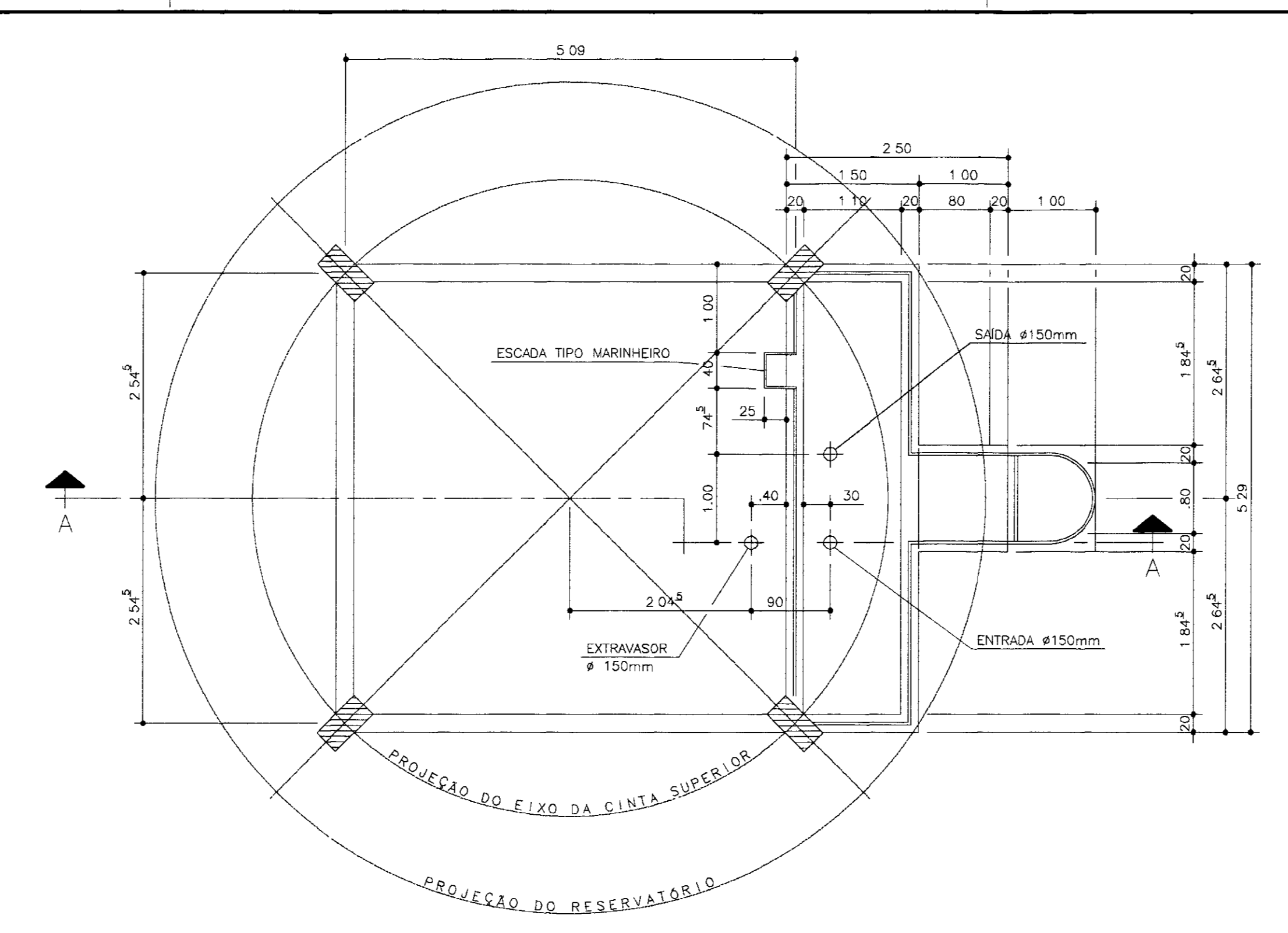
| GOVERNO DO ESTADO DO CEARÁ SECRETARIA DOS RECURSOS HÍDRICOS - SRH COMPANHIA DE GESTÃO DOS RECURSOS HÍDRICOS - COGERH | | | |
|--|---|--------------------------------------|----------|
| PROJETO DE DESENVOLVIMENTO URBANO E GESTÃO DOS RECURSOS HÍDRICOS DO ESTADO DO CEARÁ - PROURB/ CE | | | |
| PROJETO EXECUTIVO DA ADUTORA FAÉ-QUIXELÔ | | | |
| PROJ | PROJETO ELÉTRICO - EE1 - CAPTAÇÃO ESTAÇÃO ELEVATÓRIA EE-1 CCM PARTIDA DIRETA, 2 MOTORES (1 RESERVA) 3,0CV ARRANJO FÍSICO, DIAGRAMA UNIFILAR E FUNCIONAL | DES | |
| VISTO | | DATA DE EMISSÃO . SETEMBRO/99 | |
| VERIF. | | ESCALA . SEM ESCALA | REV 0 |
| APROV | | Nº DO DESENHO PE - CAP - CCM - 01 | |
| VBA CONSULTORES LTDA | | | |



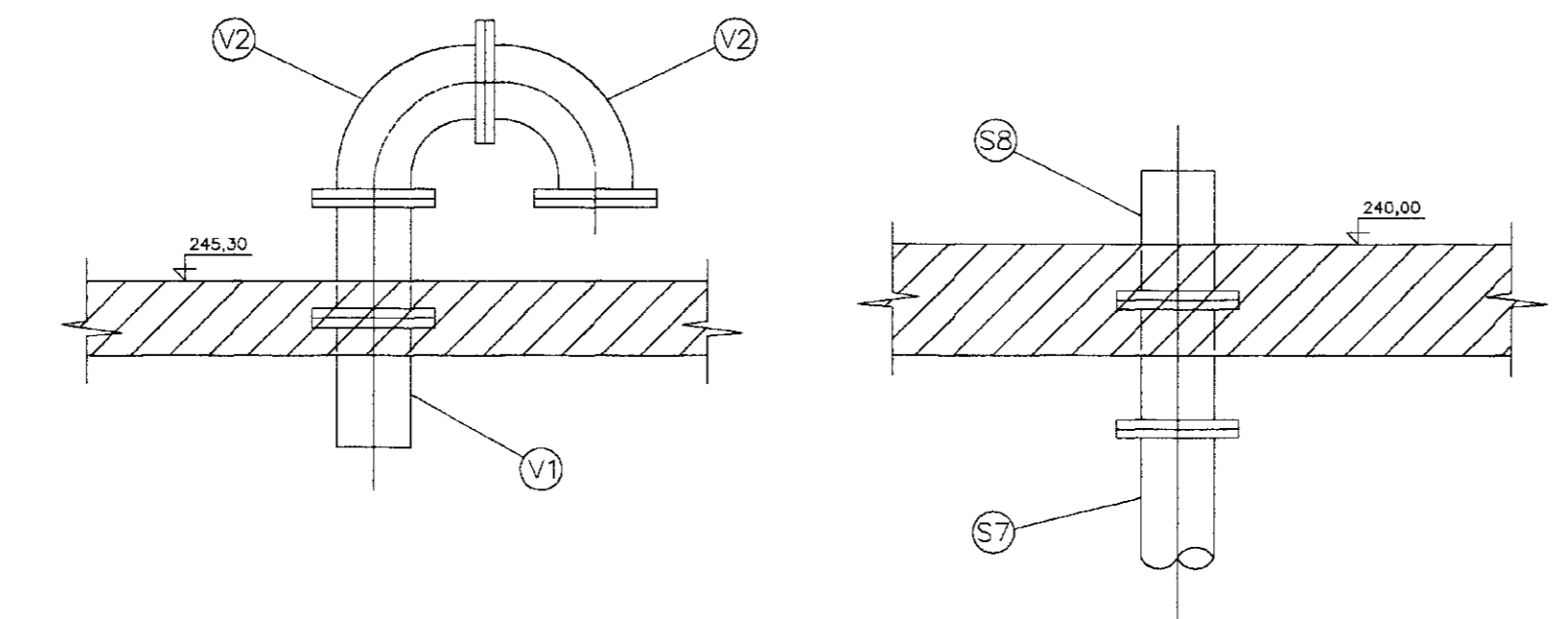
PLANTA BAIXA - NÍVEL - 1
ESCALA 1/50



PLANTA BAIXA - NÍVEL - 2
ESCALA 1/50

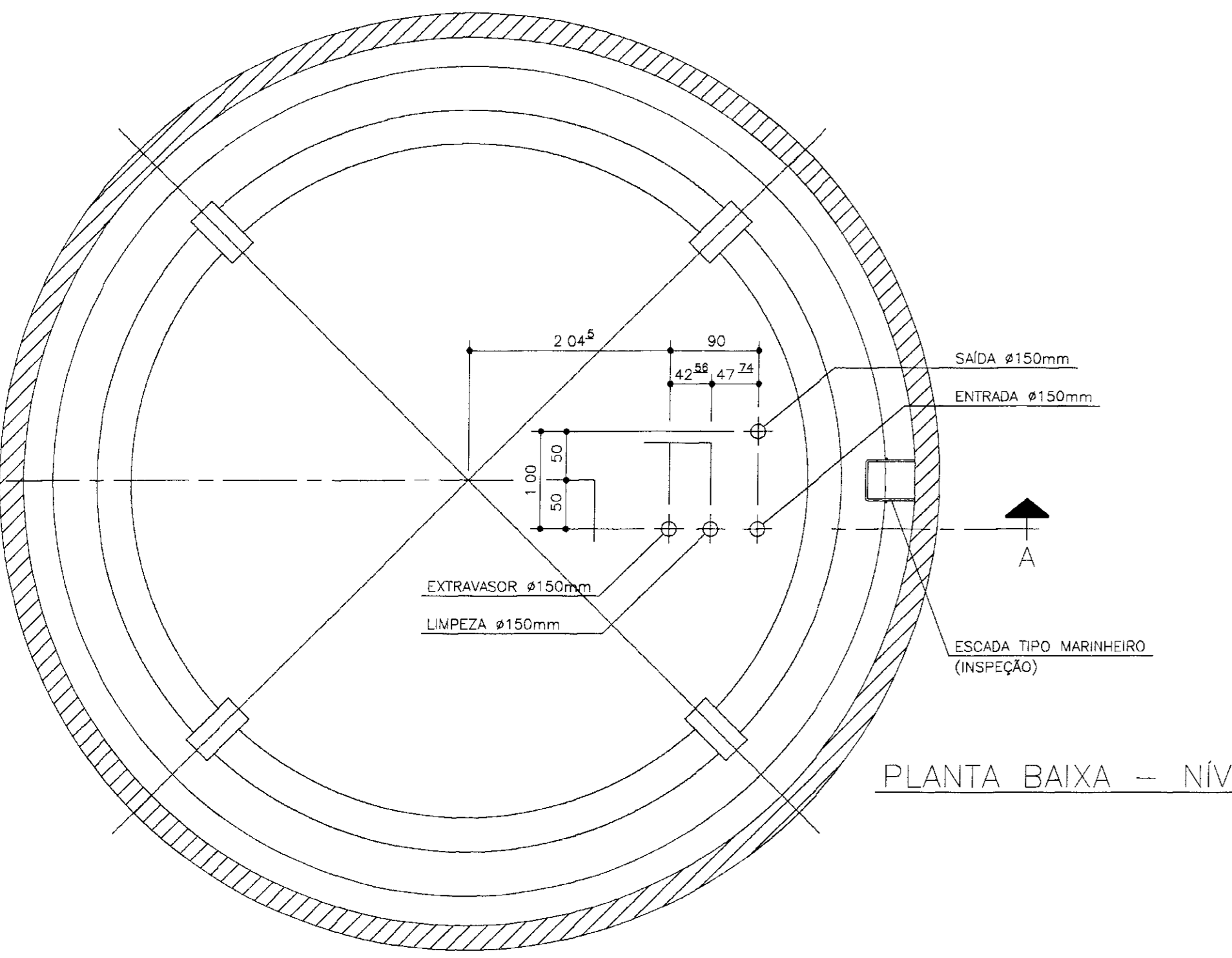


PLANTA BAIXA - NÍVEL - 3
ESCALA 1/50

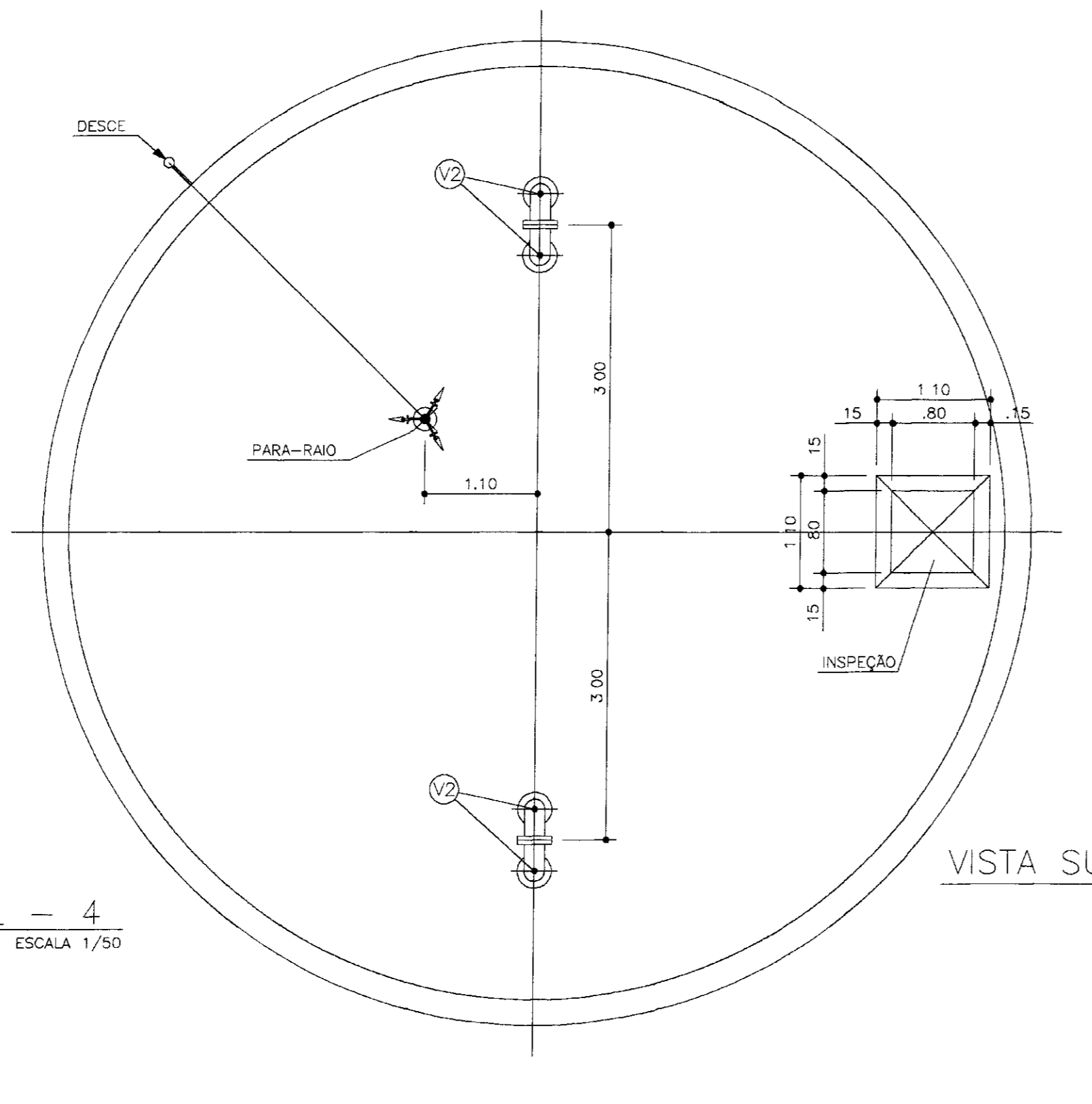


DETALHE DA VENTILAÇÃO
ESCALA 1/20

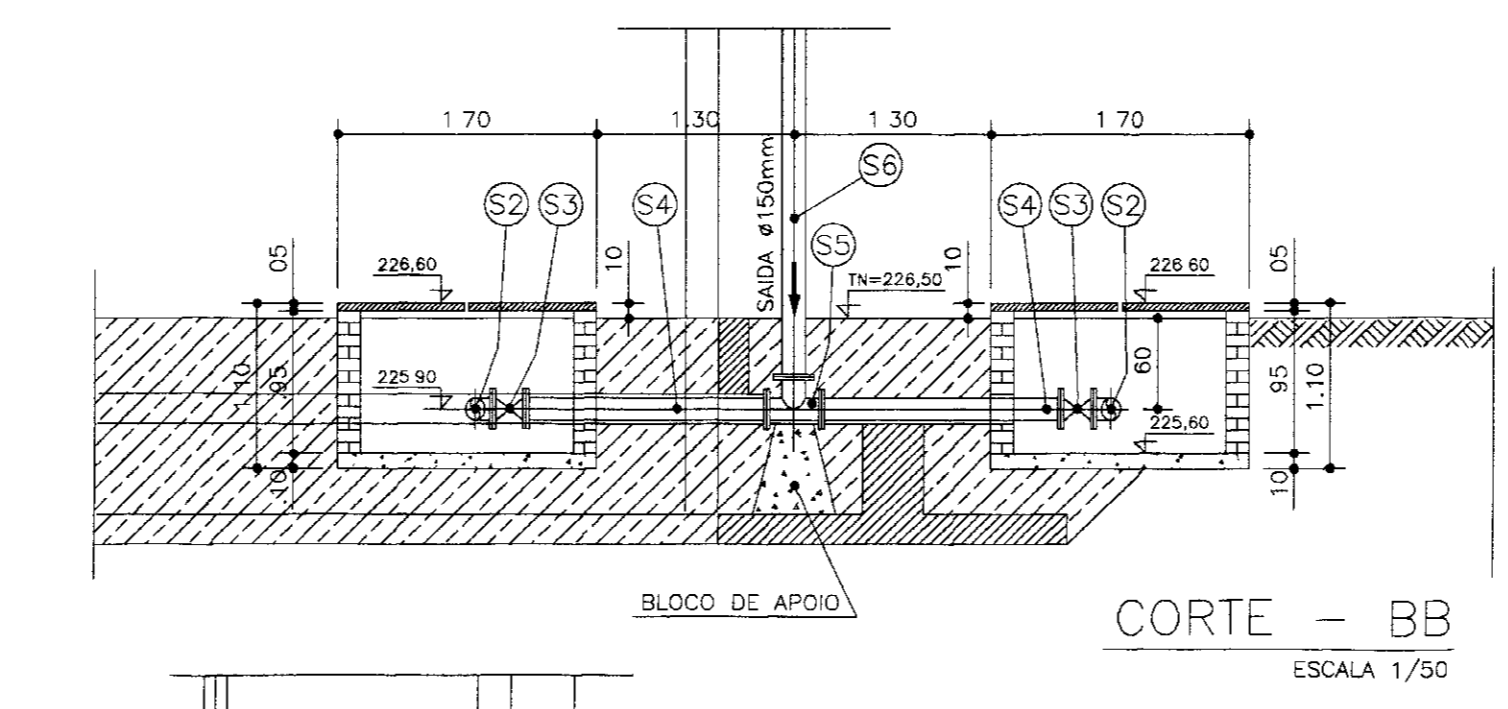
DETALHE DA SAÍDA D'ÁGUA
ESCALA 1/20



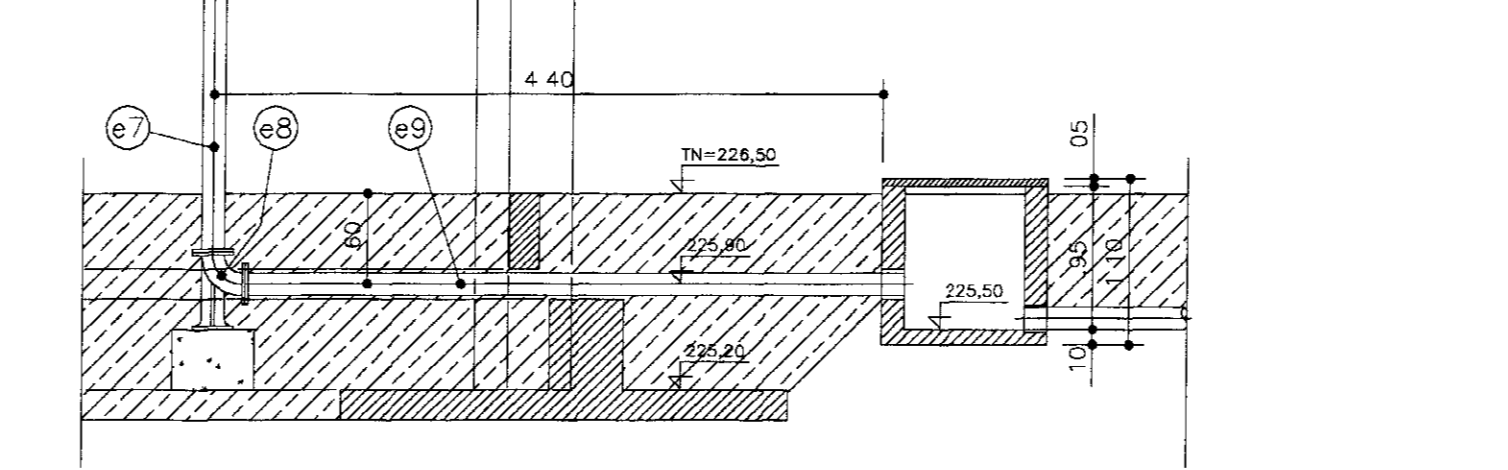
PLANTA BAIXA - NÍVEL - 4
ESCALA 1/50



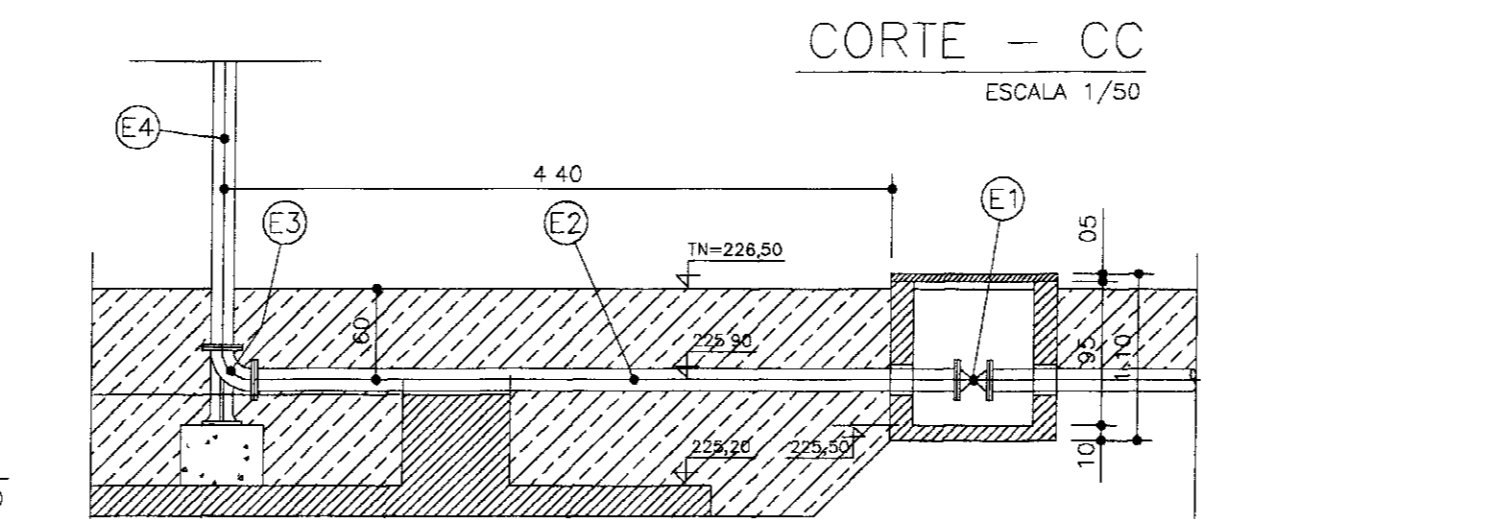
VISTA SUPERIOR (TAMPA)
ESCALA 1/50



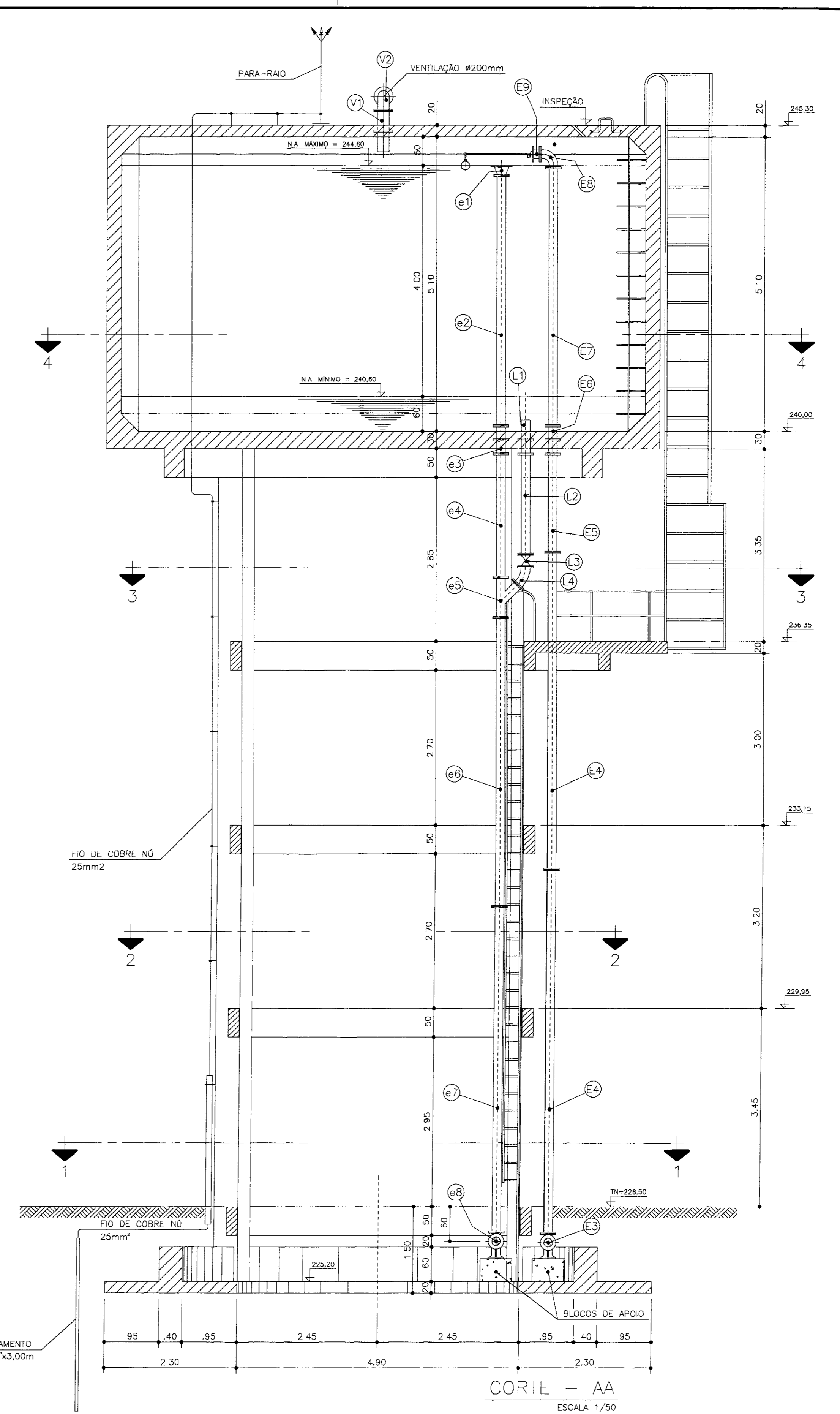
CORTE - BB
ESCALA 1/50



CORTE - CC
ESCALA 1/50



CORTE - DD
ESCALA 1/50



CORTE - AA
ESCALA 1/50

| RELAÇÃO DE MATERIAL HIDRO-MECÂNICO | | | | |
|------------------------------------|--|------------|-------------|------------|
| ITEM | DISCRIMINAÇÃO | COMP. (mm) | QUANT. (un) | DIAM. (mm) |
| E1 | REGISTRO DE GAVETA CHATO COM FLANGES E VOLANTE | 210 | 150 | 1 |
| E2 | TUBO DE F" COM FLANGES | 4625 | 150 | 1 |
| E3 | CURVA 90° COM FLANGE E F" E | 220 | 150 | 1 |
| E4 | TUBO DE F" COM FLANGES | 5800 | 150 | 2 |
| E5 | TUBO DE F" COM FLANGES | 1760 | 150 | 1 |
| E6 | EXTREMIDADE COM FLANGES E ABA DE VEDAÇÃO | 700 | 150 | 1 |
| E7 | TUBO DE F" COM FLANGES | 4330 | 150 | 1 |
| E8 | CURVA 90° COM FLANGES | 220 | 150 | 1 |
| E9 | VALVULA BORBOLETA COM BOIA | 127 | 150 | 1 |
| S1 | TODO DE F" COM FLANGE E PONTA | 1100 | 150 | 1 |
| S2 | CURVA 45° COM FLANGES | 160 | 150 | 2 |
| S3 | REGISTRO DE GAVETA CHATO COM FLANGES E VOLANTE | 210 | 150 | 2 |
| S4 | TUBO DE F" COM FLANGES | 1500 | 150 | 2 |
| S5 | TÉ NORMAL COM FLANGES | 440x220 | 150x150 | 1 |
| S6 | TUBO DE F" COM FLANGES | 5800 | 150 | 5 |
| S7 | TUBO DE F" COM FLANGES | 1760 | 150 | 1 |
| S8 | EXTREMIDADE PONTA FLANGE E ABA DE VEDAÇÃO | 700 | 150 | 1 |
| S9 | TUBO DE F" COM FLANGES | 9800 | 150 | 1 |
| S10 | REDUÇÃO NORMAL | 190 | 250x150 | 1 |
| S11 | TUBO DE F" COM FLANGES | 4210 | 150 | 1 |
| S12 | EXTREMIDADE COM FLANGES E ABA DE VEDAÇÃO | 700 | 150 | 1 |
| S13 | TUBO DE F" COM FLANGES | 1970 | 150 | 1 |
| S14 | JUNÇÃO 45° COM FLANGES | 530 | 150x150 | 1 |
| S15 | TUBO DE F" COM FLANGES | 5080 | 150 | 1 |
| S16 | TUBO DE F" COM FLANGES | 9800 | 150 | 1 |
| S17 | CURVA 90° COM FLANGE E F" E | 220 | 150 | 1 |
| S18 | TUBO DE F" COM FLANGE E PONTA | 4350 | 150 | 1 |
| S19 | EXTREMIDADE PONTA FLANGE COM ABA DE VEDAÇÃO | 700 | 150 | 1 |
| S20 | TUBO DE F" COM FLANGES | 1545 | 150 | 1 |
| S21 | REGISTRO DE GAVETA CHATO COM FLANGES E VOLANTE | 210 | 150 | 1 |
| S22 | CURVA 45° COM FLANGES | 160 | 150 | 1 |
| S23 | EXTREMIDADE PONTA FLANGE E ABA DE VEDAÇÃO | 700 | 200 | 2 |
| S24 | CURVA 90° COM FLANGES | 220 | 200 | 4 |

LEGENDA

NOTAS

DESENHOS DE REFERÊNCIA

REVISÕES

| Nº | NATUREZA DA REVISÃO | DATA | APROVADO |
|----|---------------------|------|----------|
| | | | |
| | | | |
| | | | |

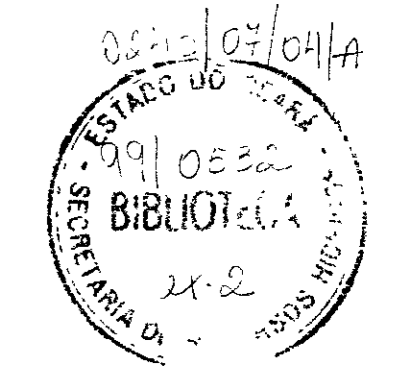
000018

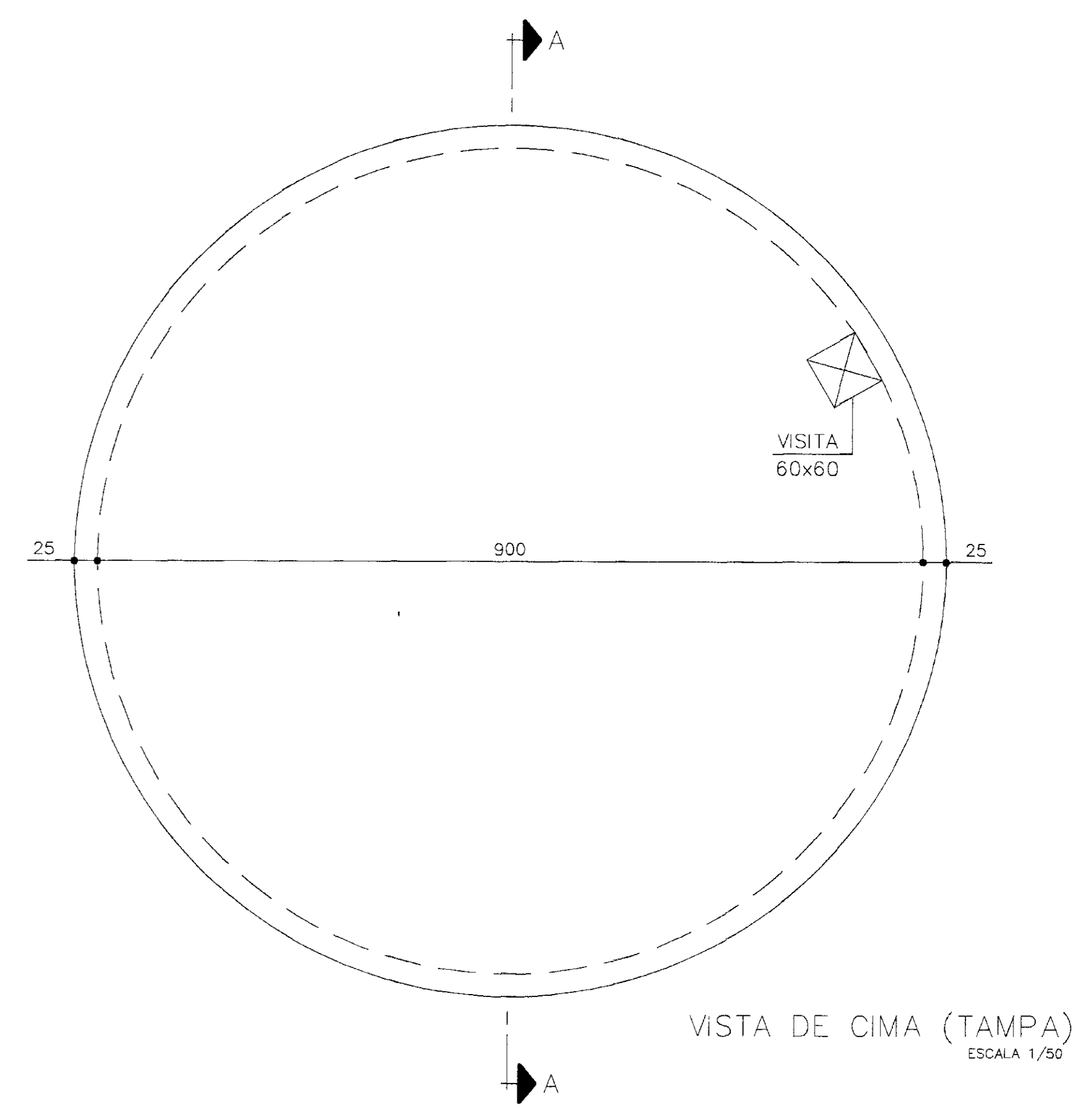
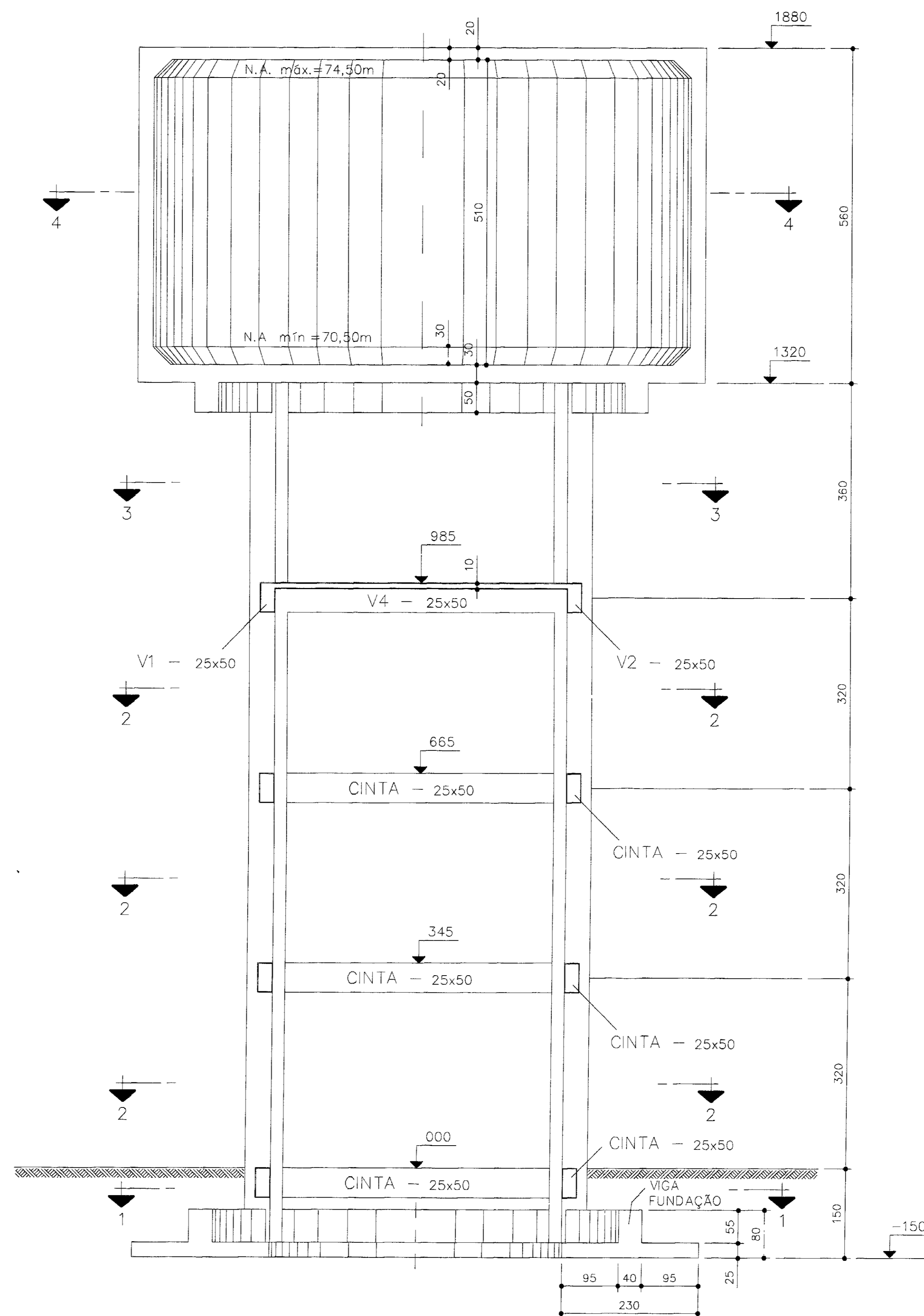
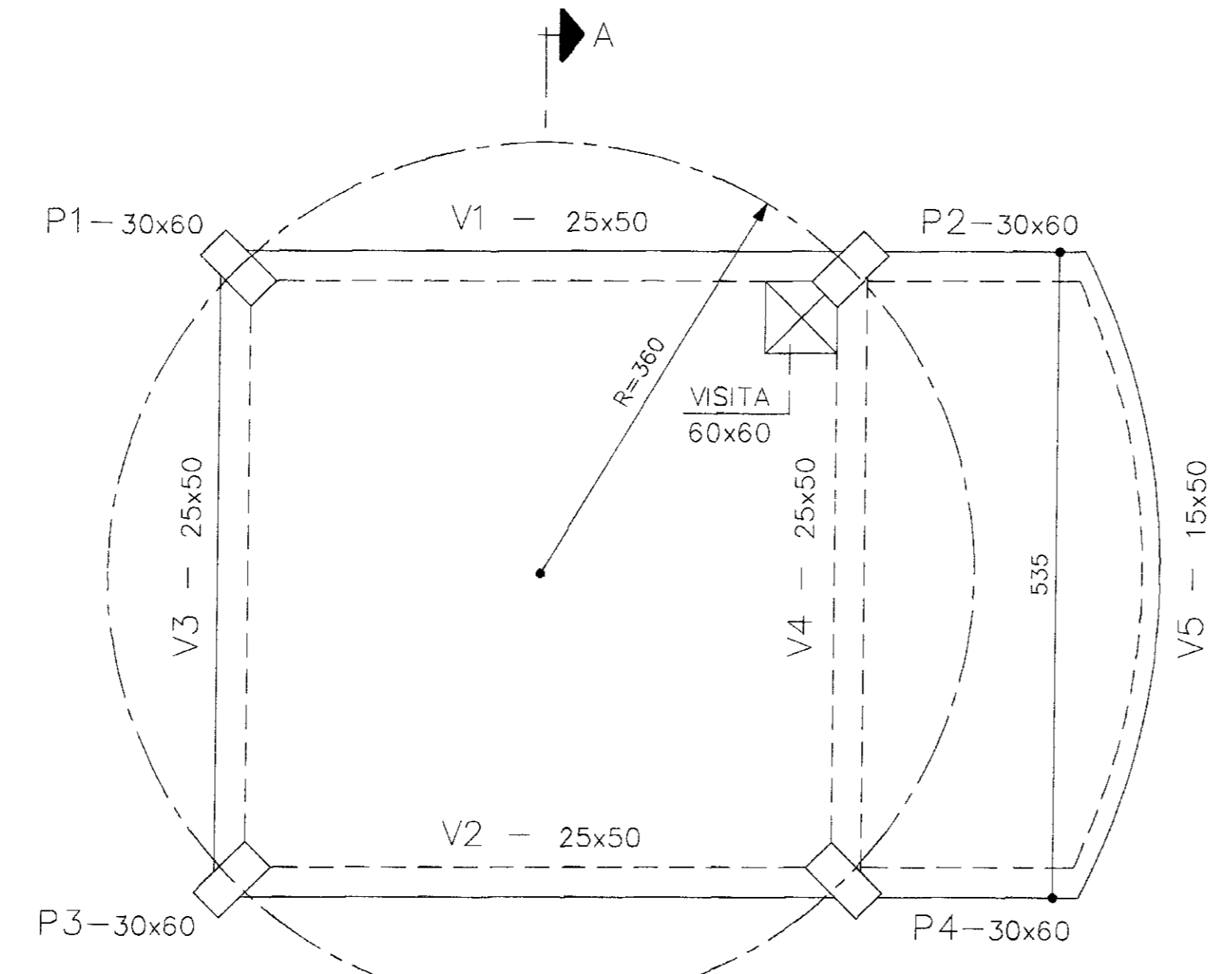
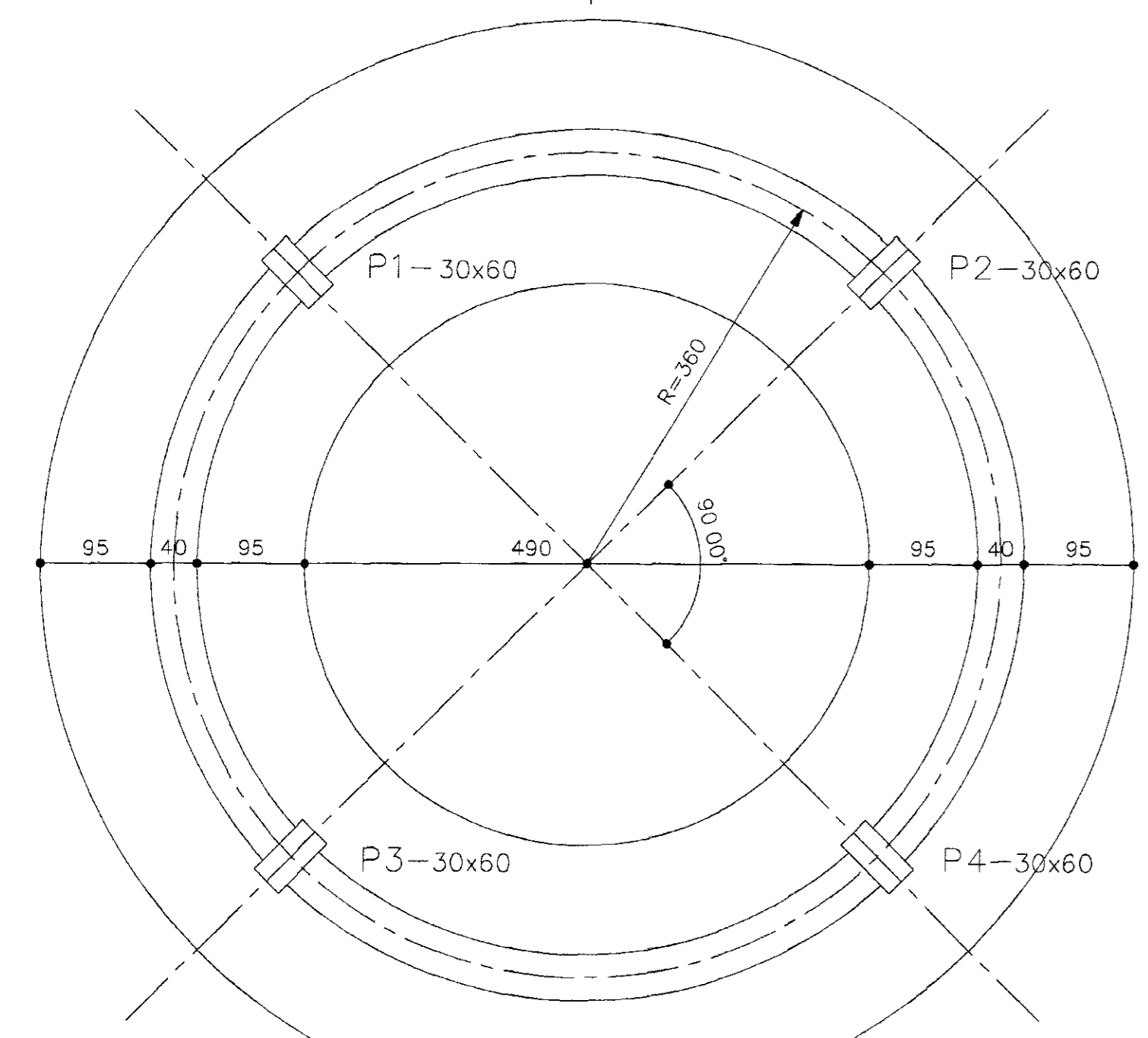
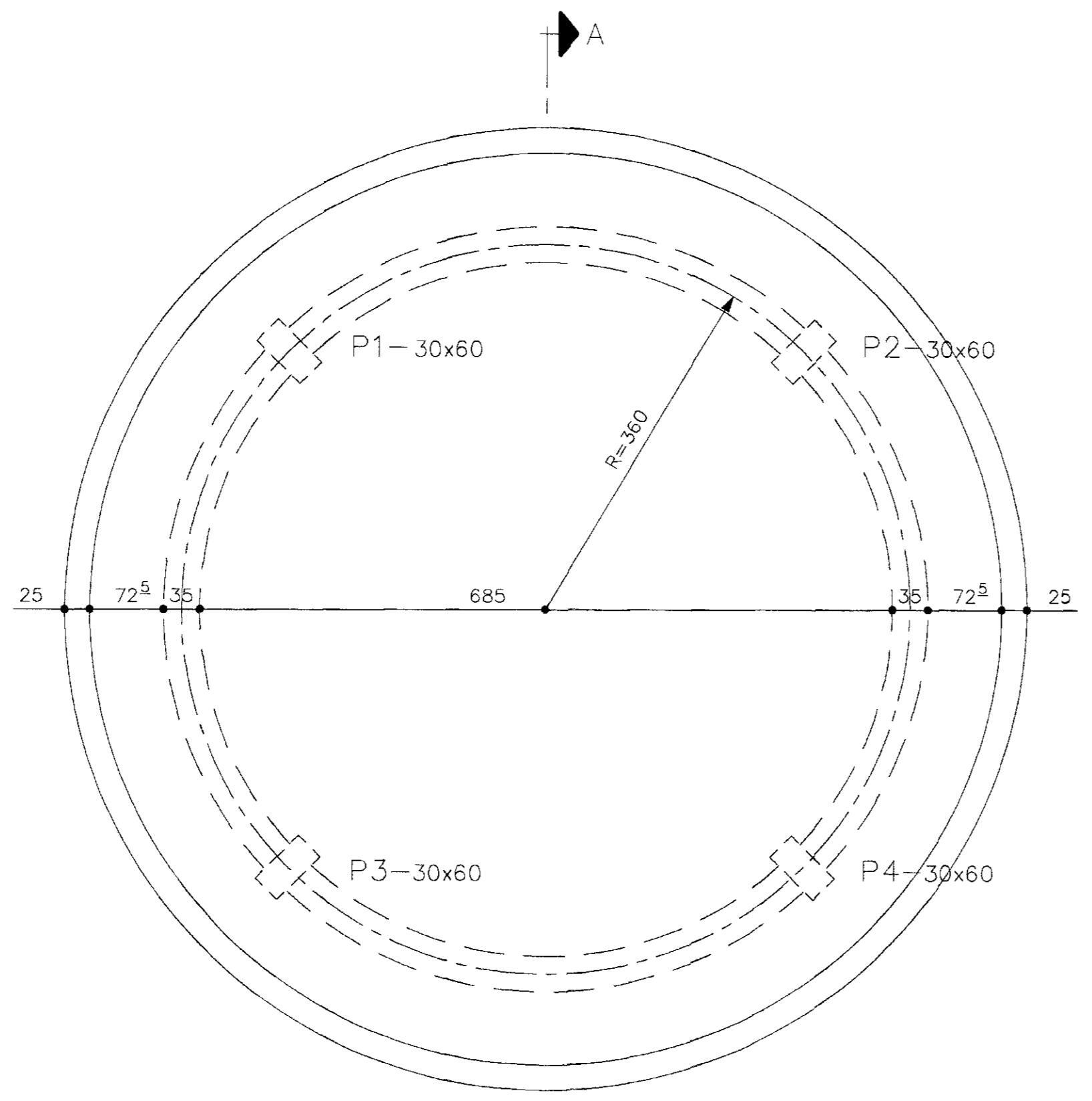
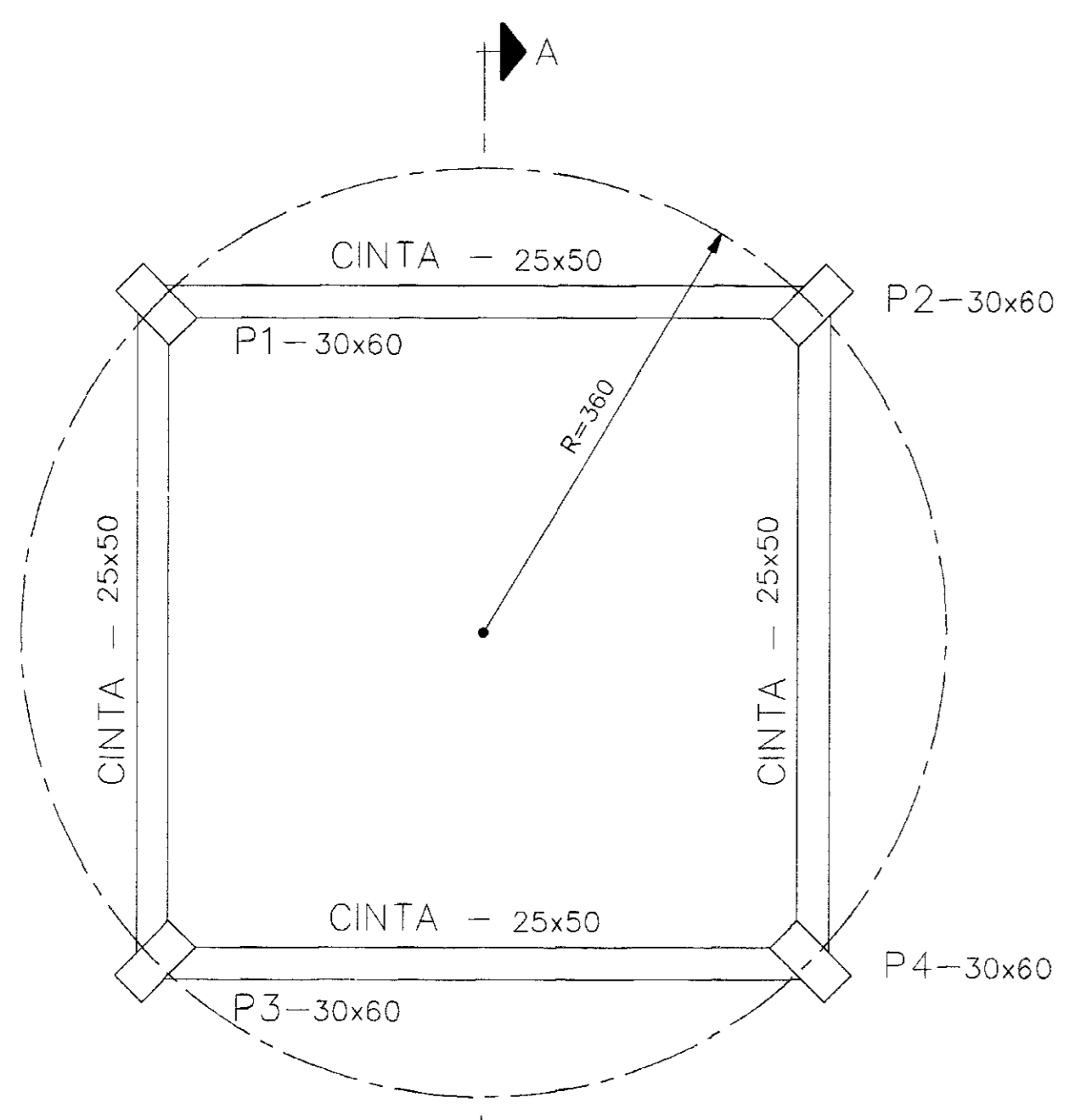
GOVERNO DO ESTADO DO CEARÁ
SECRETARIA DOS RECURSOS HÍDRICOS - SRH
COMPANHIA DE GESTÃO DOS RECURSOS HÍDRICOS - COGERH

PROJETO DE DESENVOLVIMENTO URBANO E GESTÃO DOS RECURSOS HÍDRICOS DO ESTADO DO CEARÁ - PROURB/CE
PROJETO EXECUTIVO DA ADUTORA FAÉ-QUIXELÓ

PROJ: DES
VITG: ETA - RESERVATÓRIO ELEVADO CAP = 250 m³
VERF: ESCALA: 1:50
APROV: N DO DESENHO: 1
PC-ETA-RE-01

VBA CONSULTORES LTDA





000019

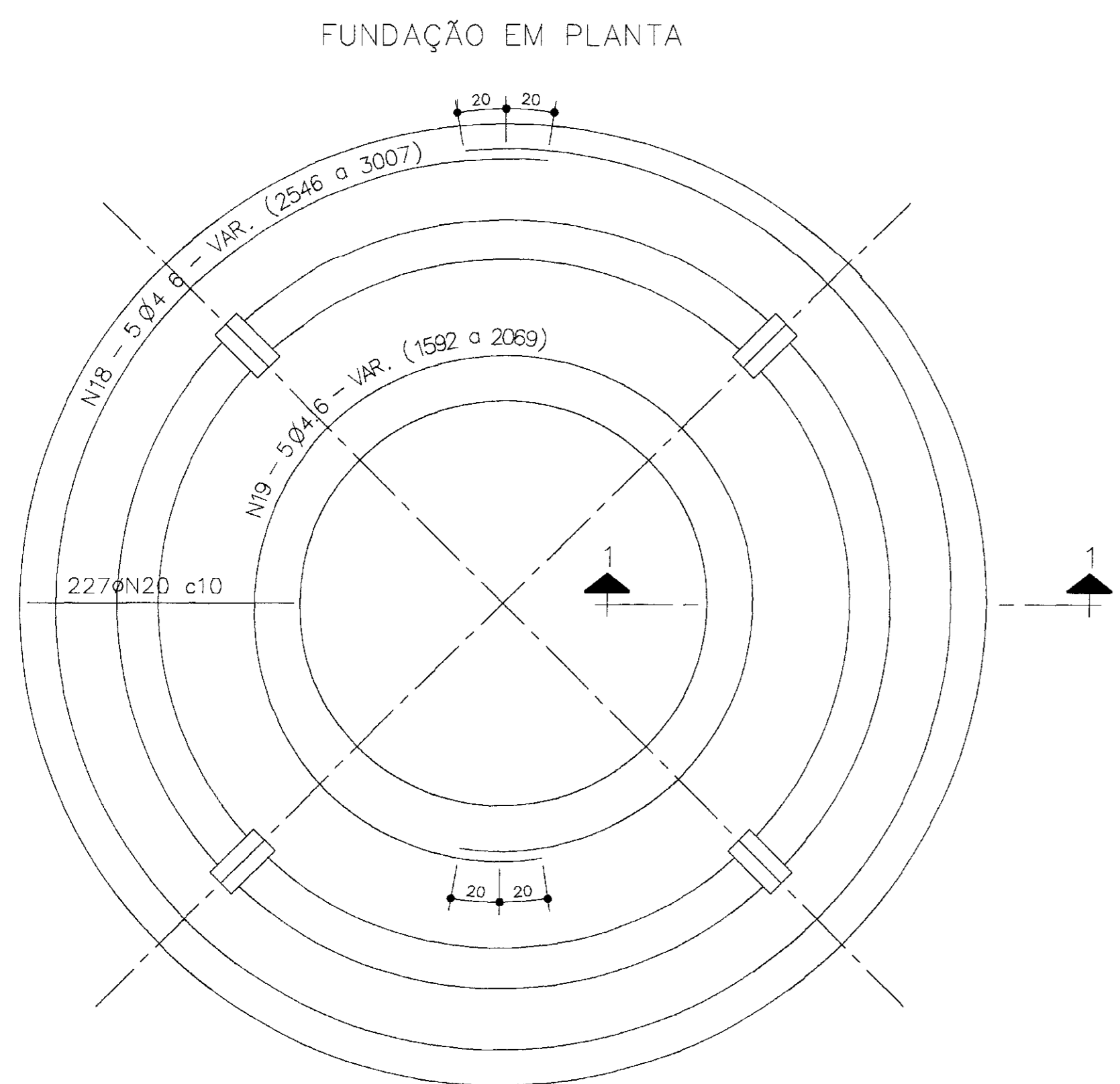
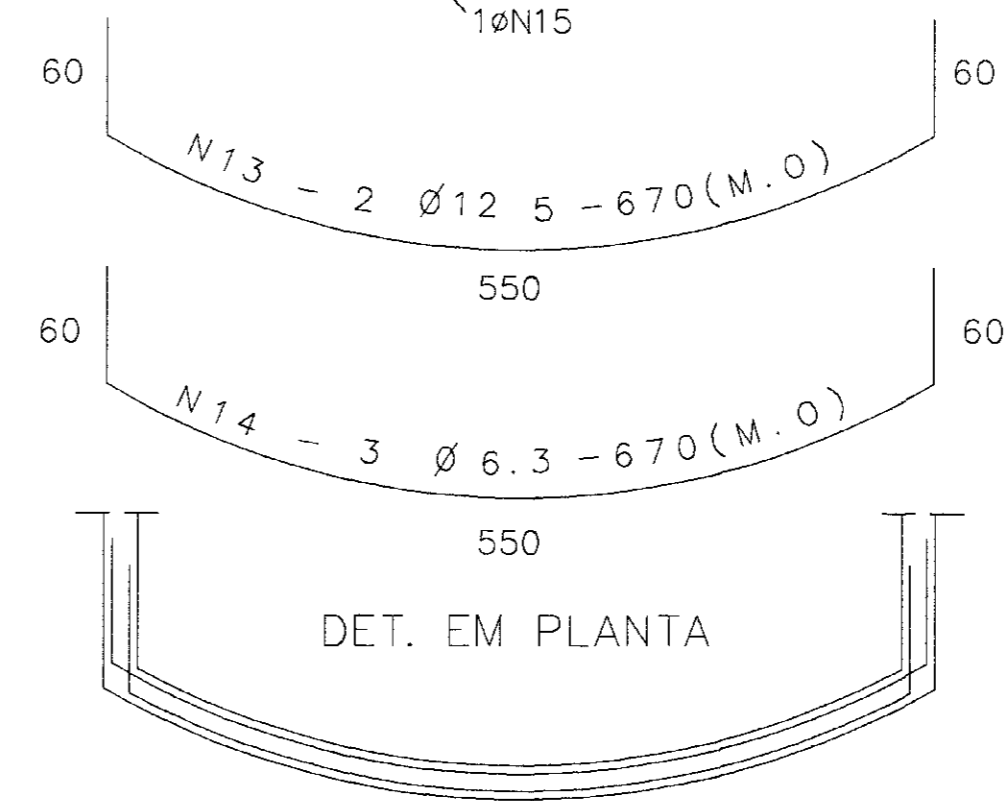
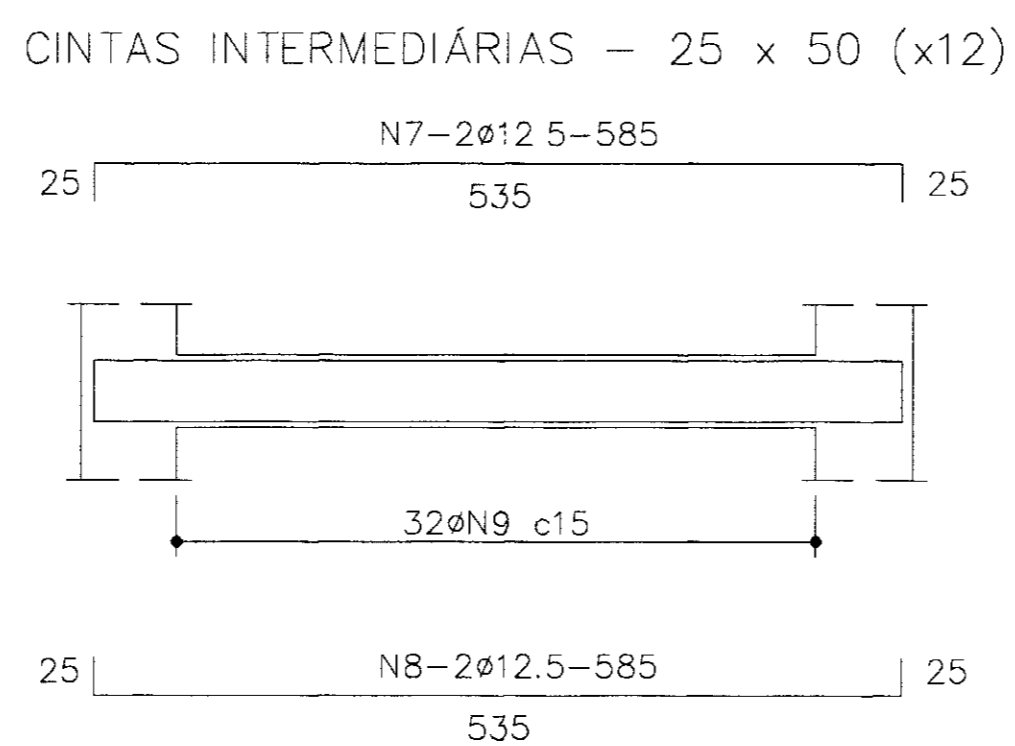
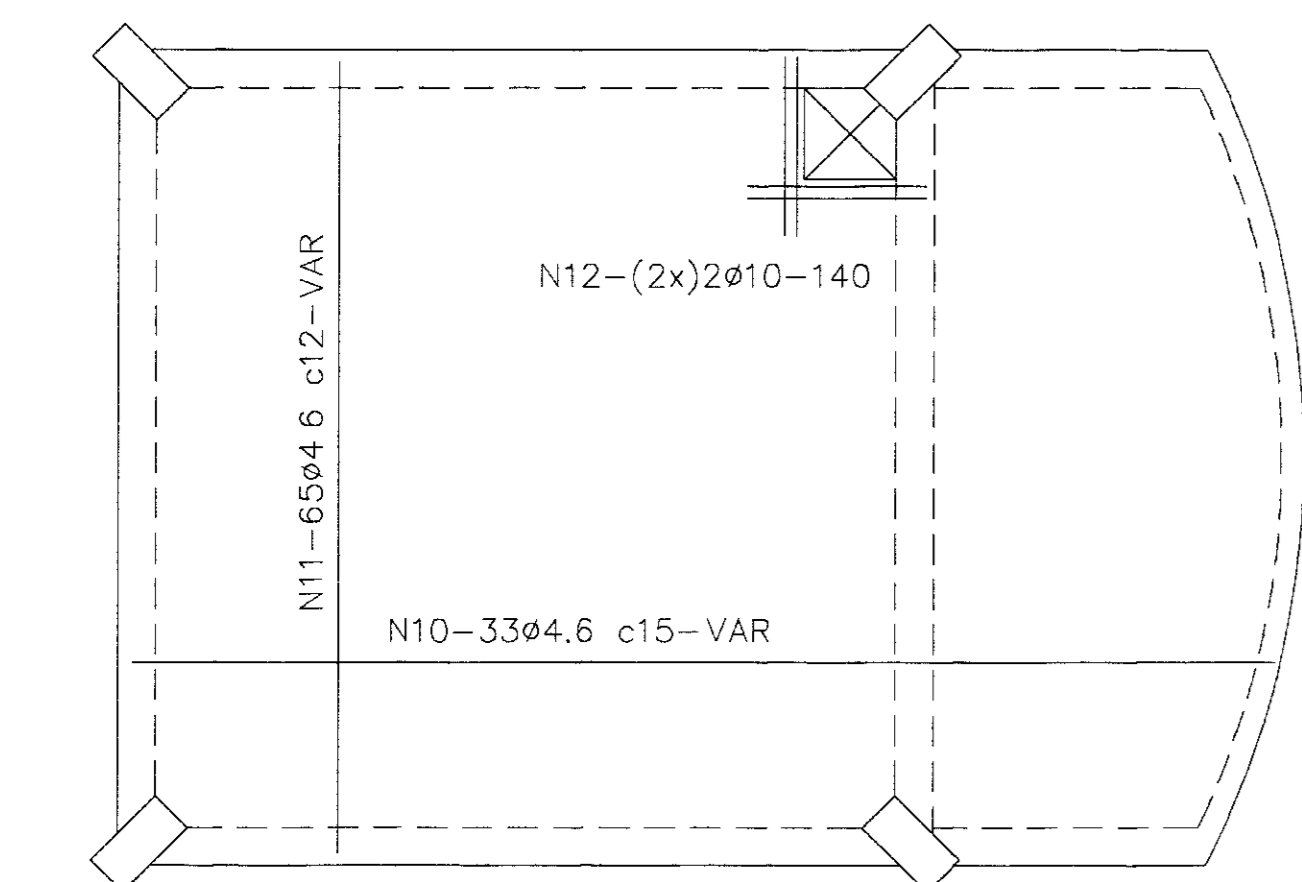
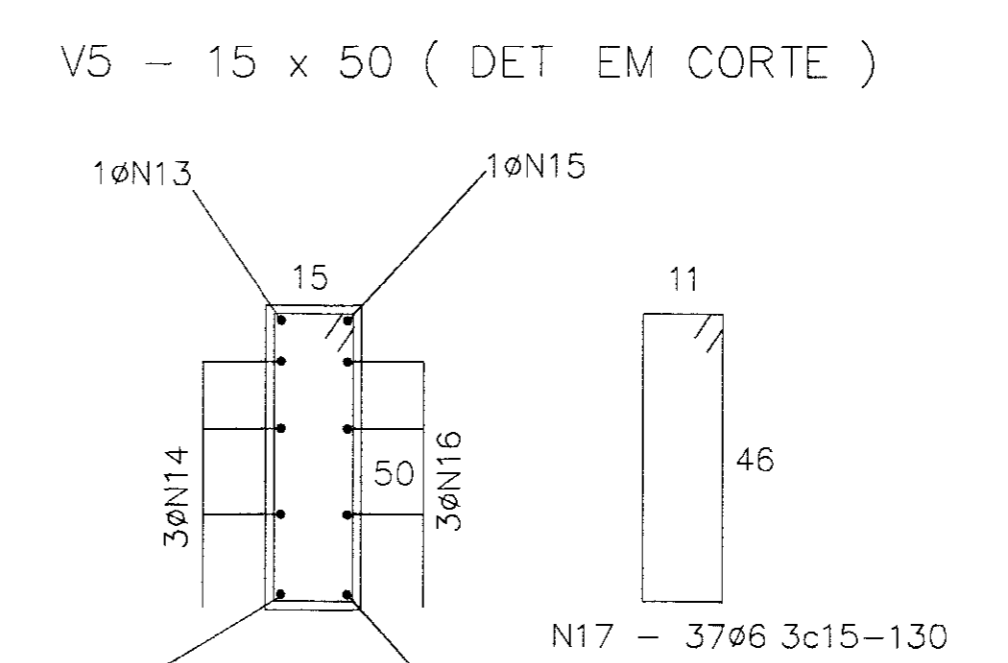
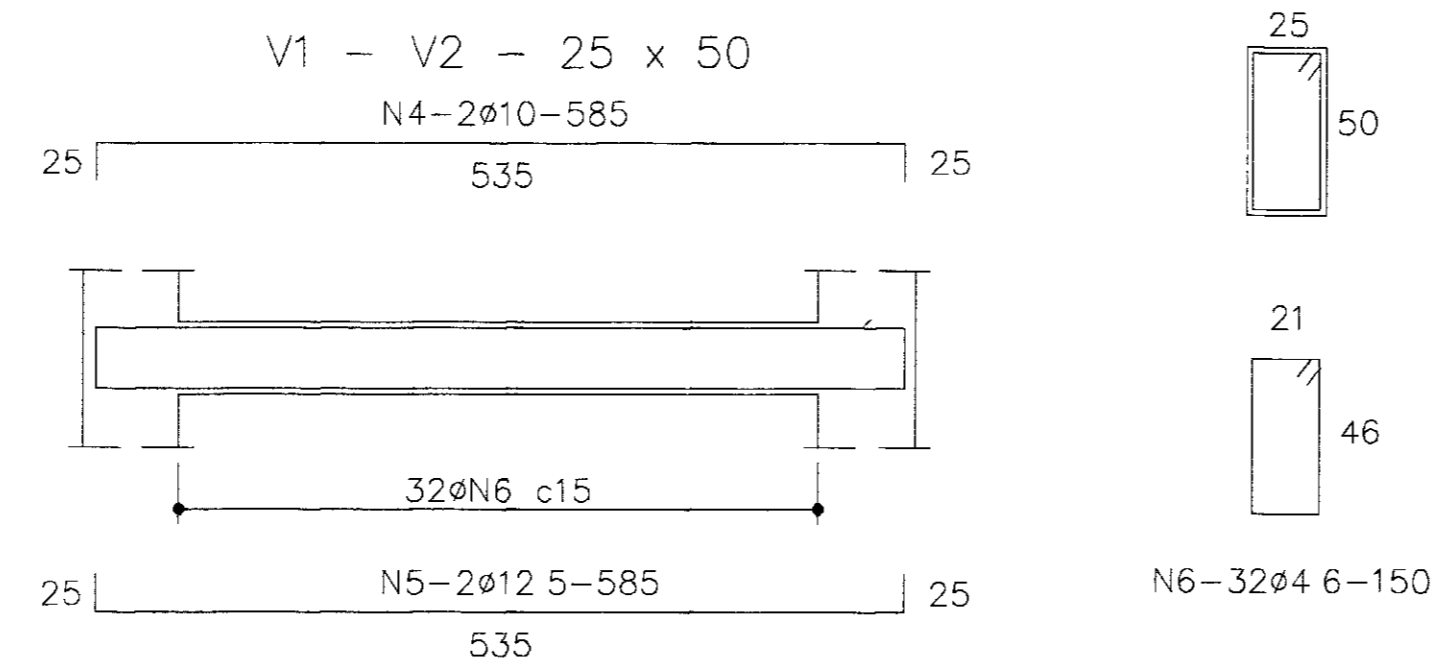
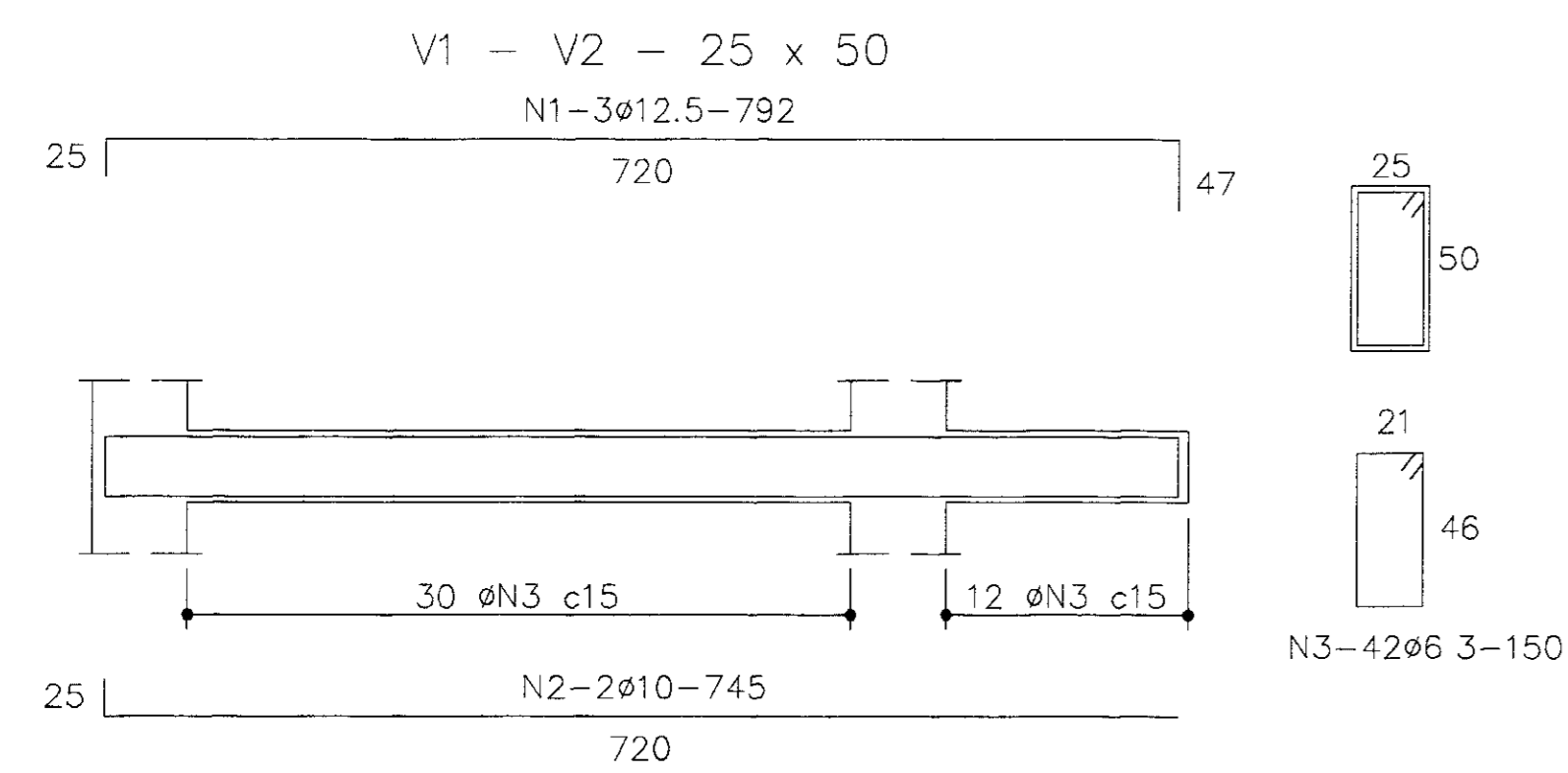
LEGENDA:

NOTAS:

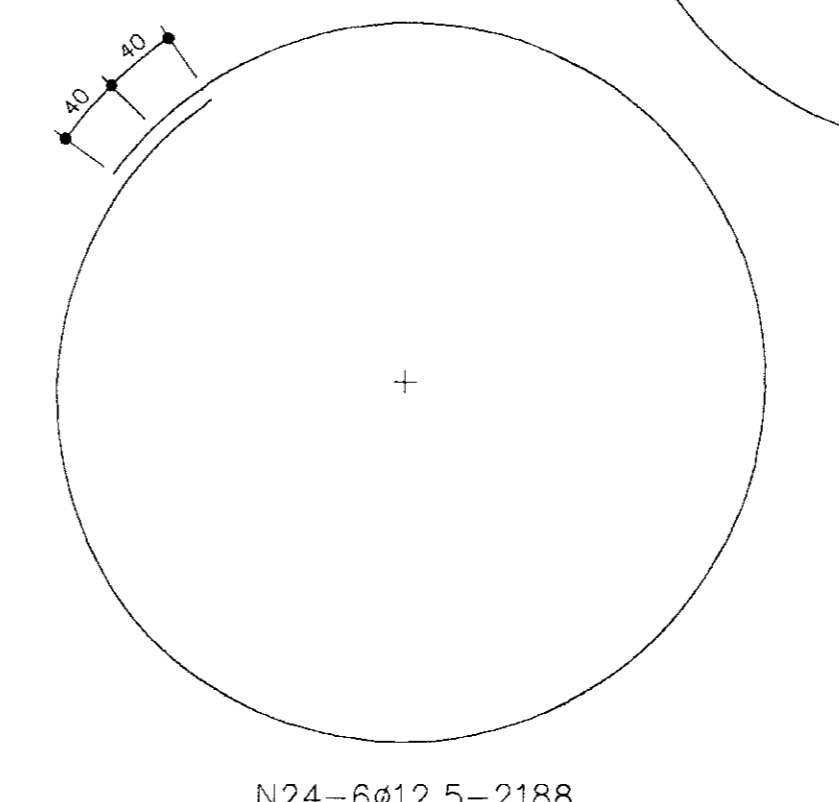
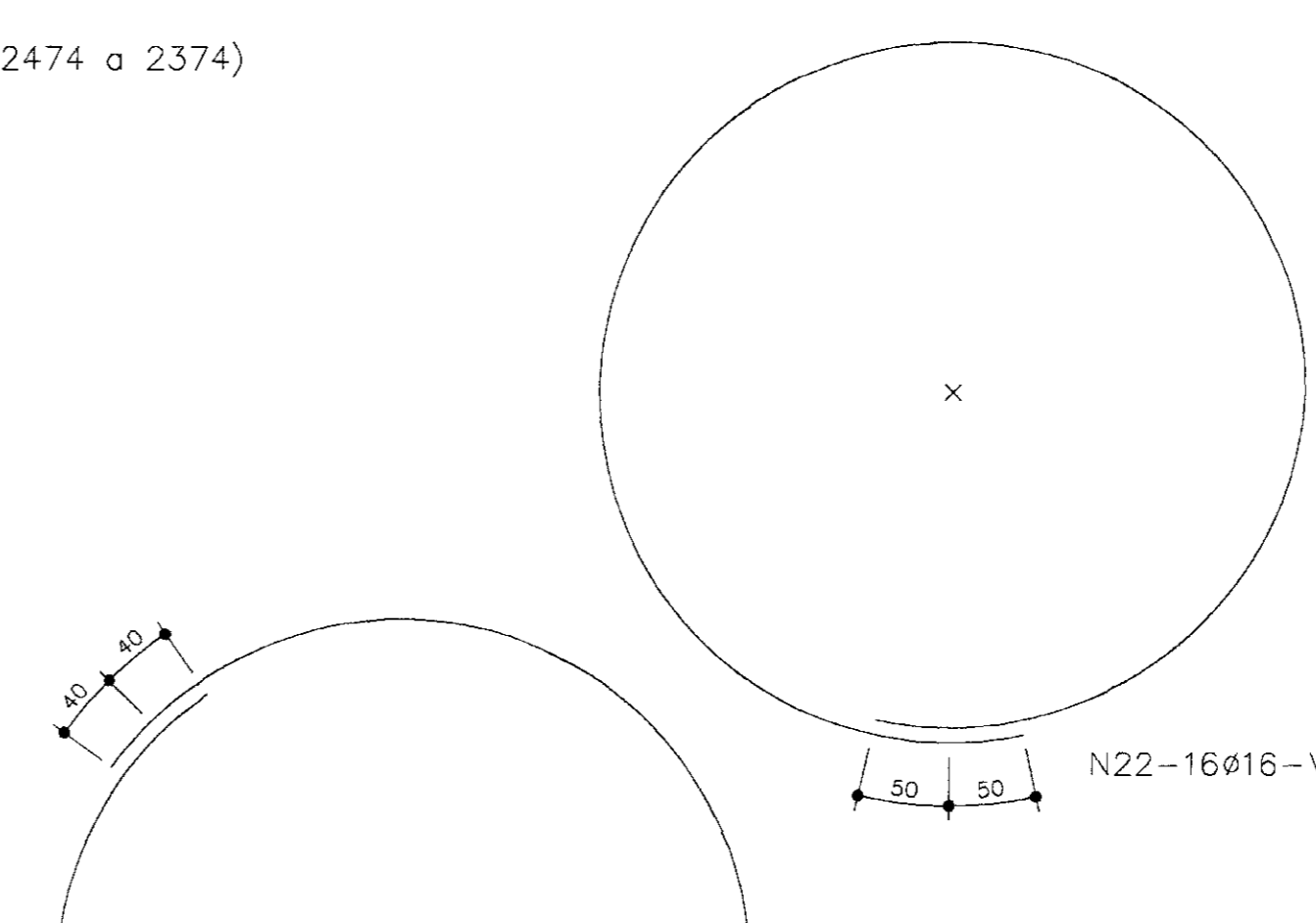
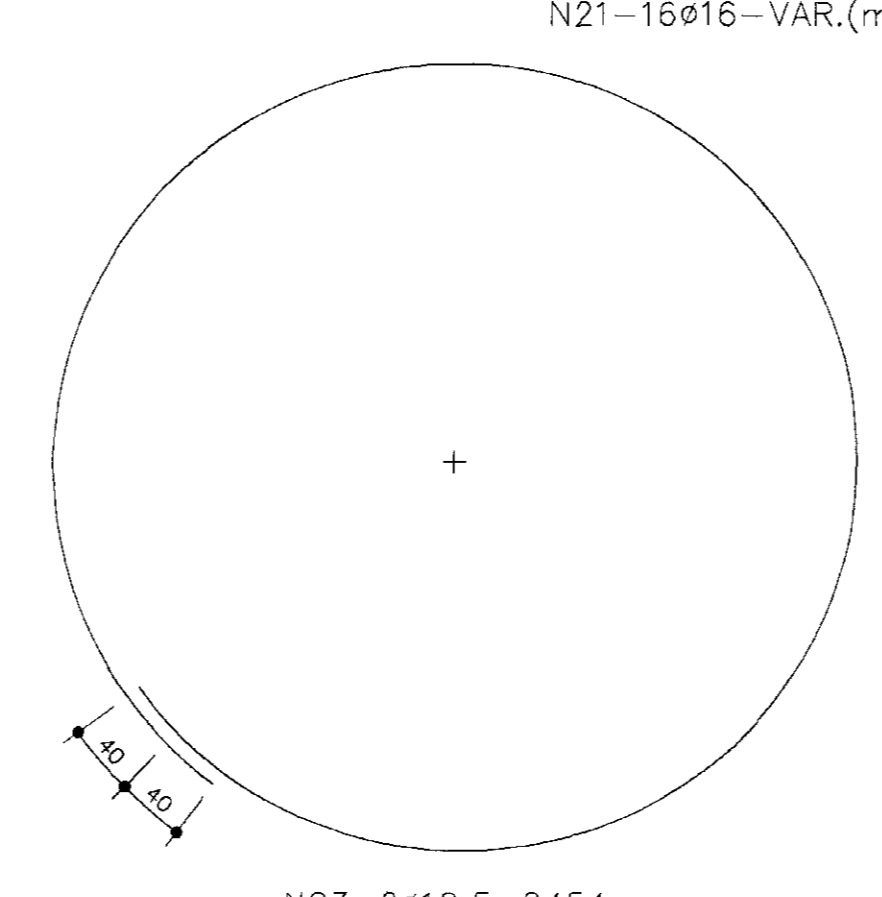
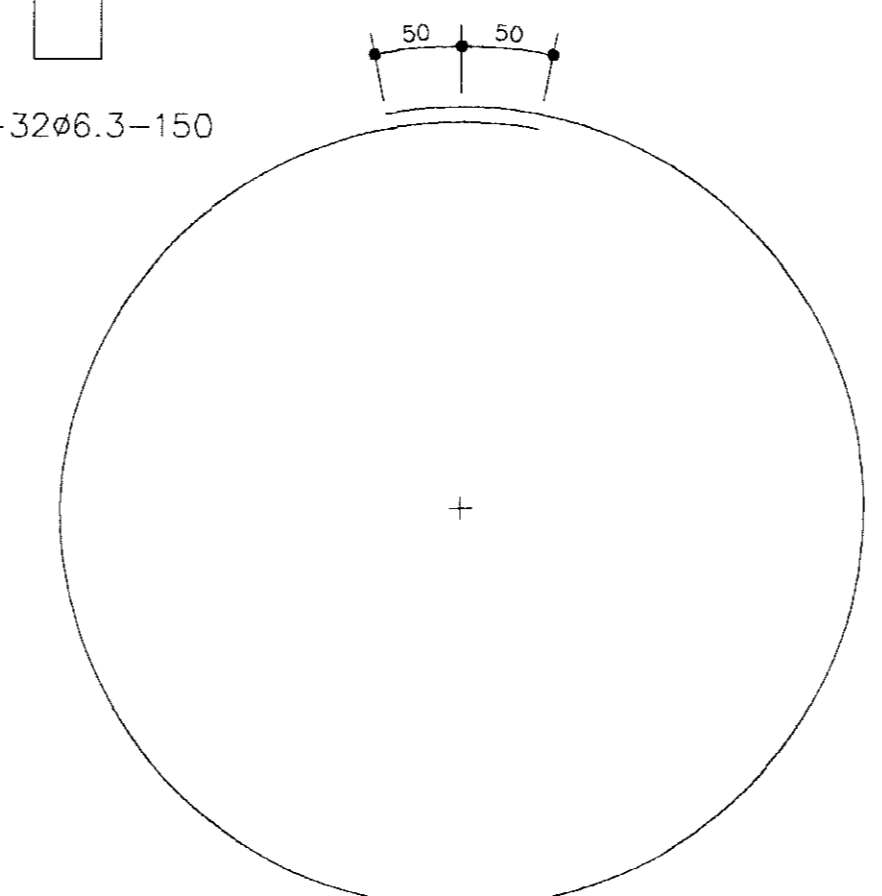
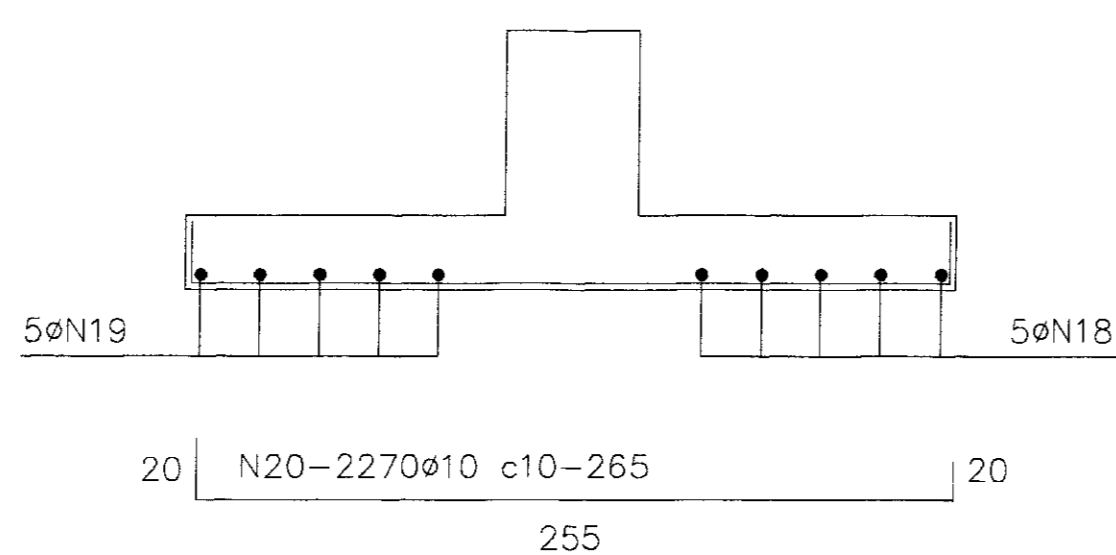
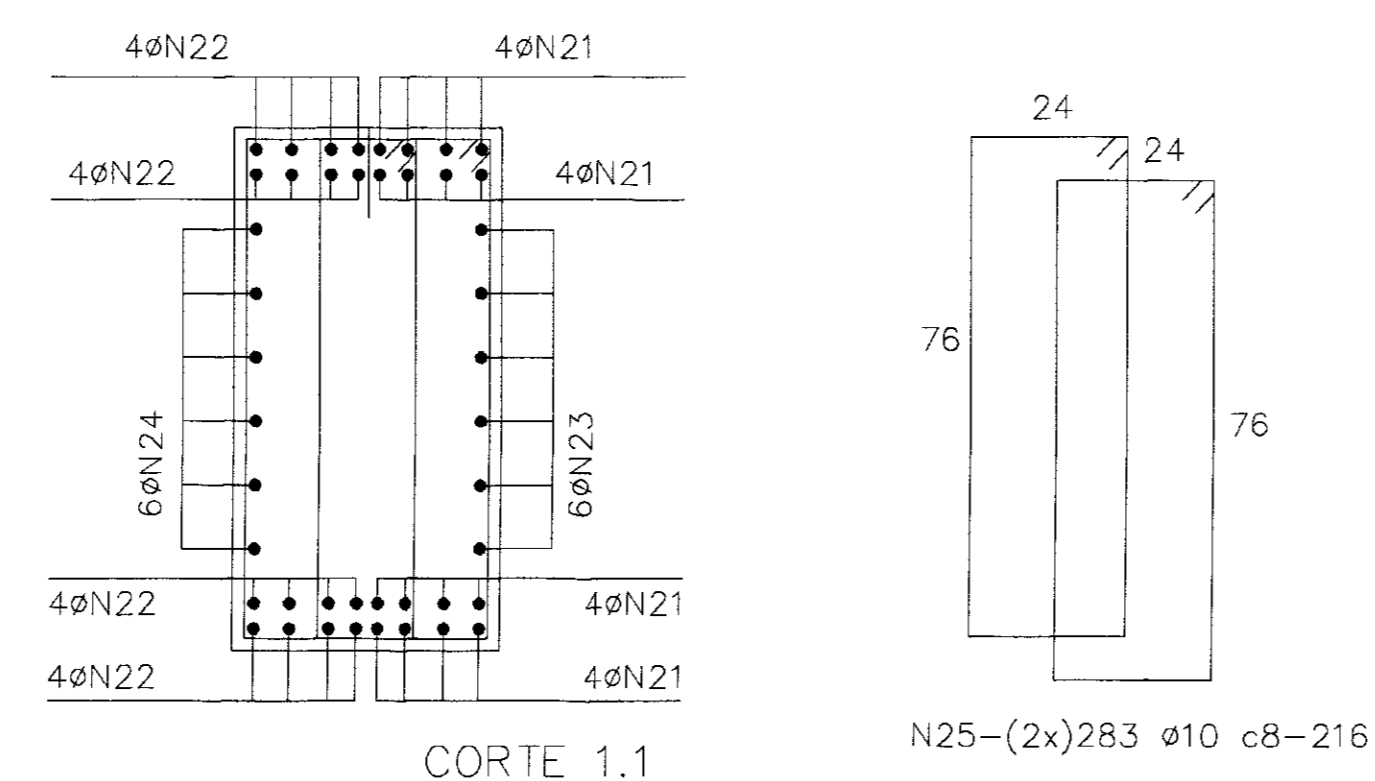
DESENHOS DE REFERÊNCIA:

| REVISÕES | | | |
|----------|---------------------|------|----------|
| Nº | NATUREZA DA REVISÃO | DATA | APROVADO |
| | | | |
| | | | |
| | | | |

| | | | |
|---|--|-----------------|--------------|
| GOVERNO DO ESTADO DO CEARÁ SECRETARIA DOS RECURSOS HÍDRICOS - SRH COMPANHIA DE GESTÃO DOS RECURSOS HÍDRICOS - COGERH PROJETO DE DESENVOLVIMENTO URBANO E GESTÃO DOS RECURSOS HÍDRICOS DO ESTADO DO CEARÁ - PROURB/CE PROJETO EXECUTIVO DA ADUTORA FAÉ-QUIXELÔ | | | |
| PROJ. | DES. | DATA DE EMISSÃO | REV. |
| VISTO: | ETA - RESERVATÓRIO ELEVADO CAP. 250 m ³ | AGOSTO/99 | 0 |
| VERIF. | PROJETO ESTRUTURAL - FORMA | ESCALA | 1:50 |
| APROV. | VBA CONSULTORES LTDA | N DO DESENHO | PP-ETA-RE-01 |



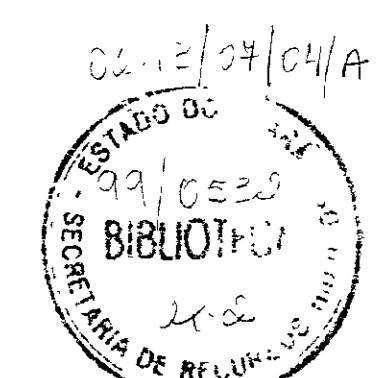
NERVURA DA FUNDAÇÃO



| ARMADURA | | | |
|----------|------|-------|------|
| Nº | Ø | QUANT | DIAM |
| 01 | 12.5 | 6 | 792 |
| 02 | 10 | 4 | 745 |
| 03 | 6.3 | 84 | 150 |
| 04 | 10 | 4 | 585 |
| 05 | 12.5 | 4 | 585 |
| 06 | 4.6 | 64 | 150 |
| 07 | 12.5 | 24 | 585 |
| 08 | 12.5 | 24 | 585 |
| 09 | 6.3 | 384 | 150 |
| 10 | 4.6 | 33 | VAR |
| 11 | 4.6 | 65 | VAR |
| 12 | 10 | 4 | 140 |
| 13 | 12.5 | 2 | 670 |
| 14 | 6.3 | 3 | 670 |
| 15 | 12.5 | 2 | 650 |
| 16 | 6.3 | 3 | 650 |
| 17 | 6.3 | 37 | 130 |
| 18 | 4.6 | 5 | VAR |
| 19 | 4.6 | 5 | VAR |
| 20 | 10 | 227 | 265 |
| 21 | 16 | 16 | VAR |
| 22 | 16 | 16 | VAR |
| 23 | 12.5 | 6 | 2454 |
| 24 | 12.5 | 6 | 2188 |
| 25 | 10 | 586 | 216 |
| 26 | | | |

| ARMADURA | | | |
|----------|---------|--------------|-----------|
| BITOLAS | C TOTAL | PESO | CATEGORIA |
| 4.6 | - | 918,50 | 122 |
| 6.3 | 1/4" | 789,70 | 198 |
| 10 | 3/8" | 1882,91 | 1187 |
| 12.5 | 1/2" | 656,84 | 657 |
| 16 | 5/8" | 771,68 | 1235 |
| | | PESO TOTAL = | 3399 kg |

- NOTAS:
- CONCRETO fck 150kgf/cm² (15MPa)
 - COBRIMENTOS. = FUNDAÇÃO - 2,5cm
DEMAIS - 2,0cm



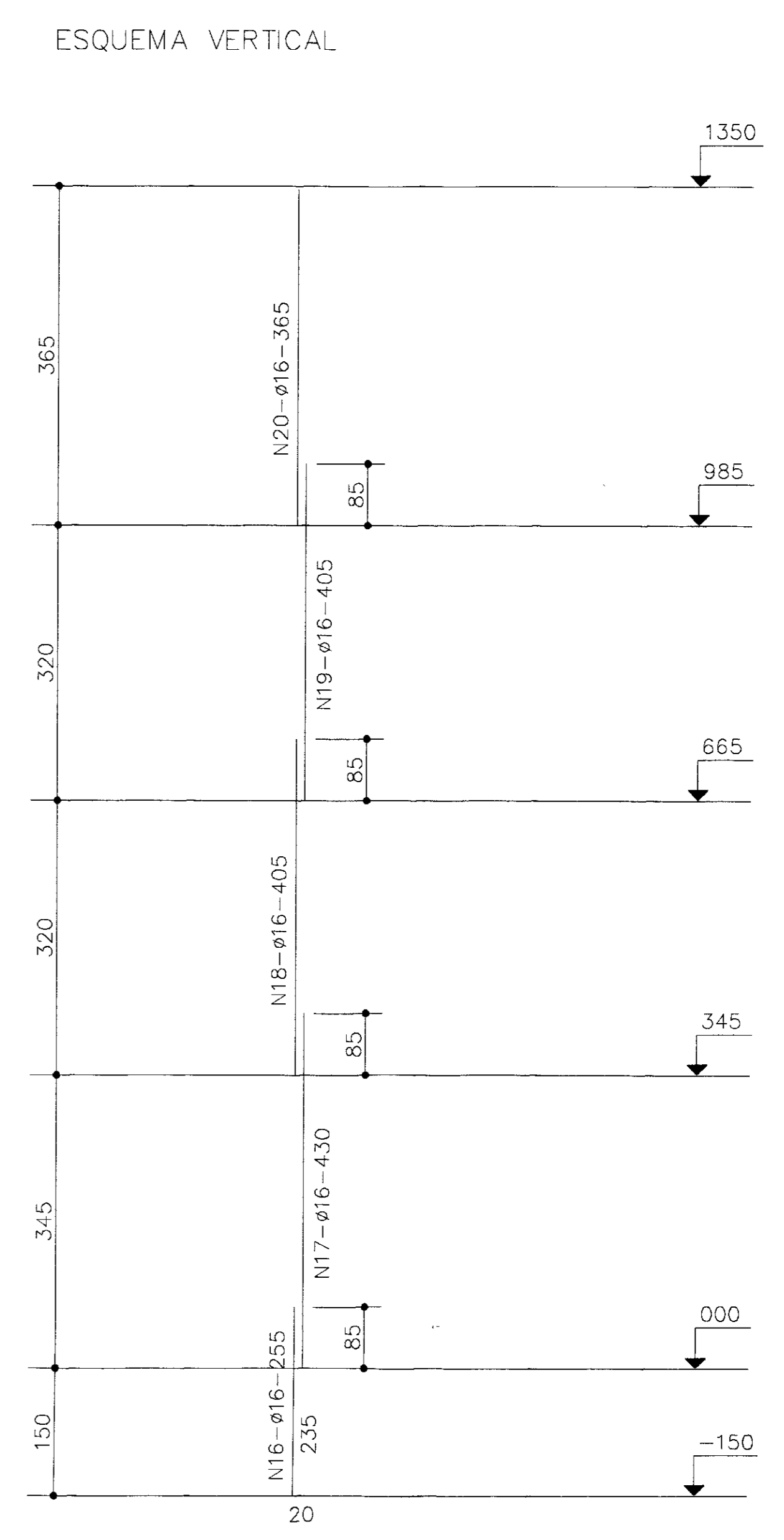
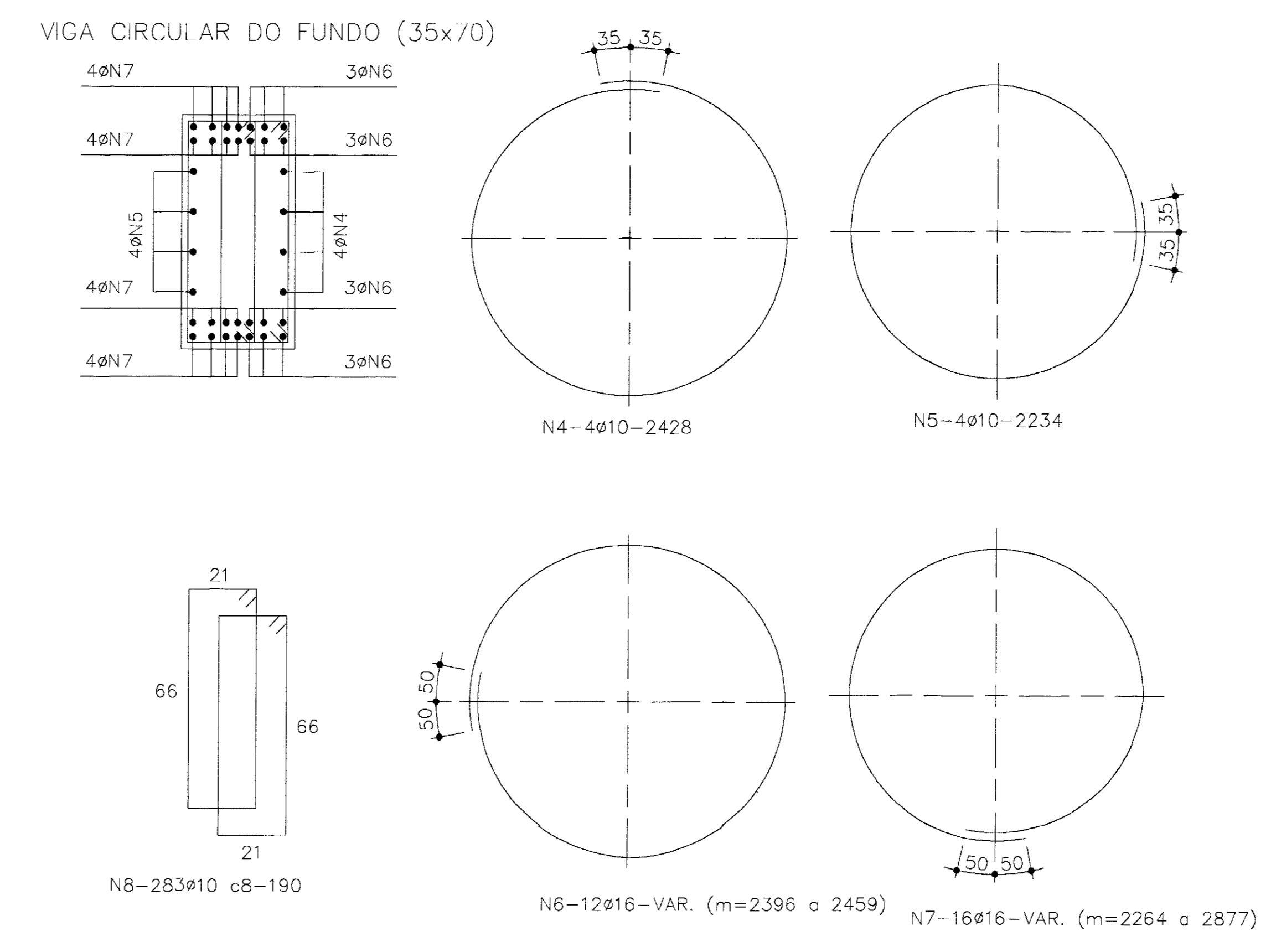
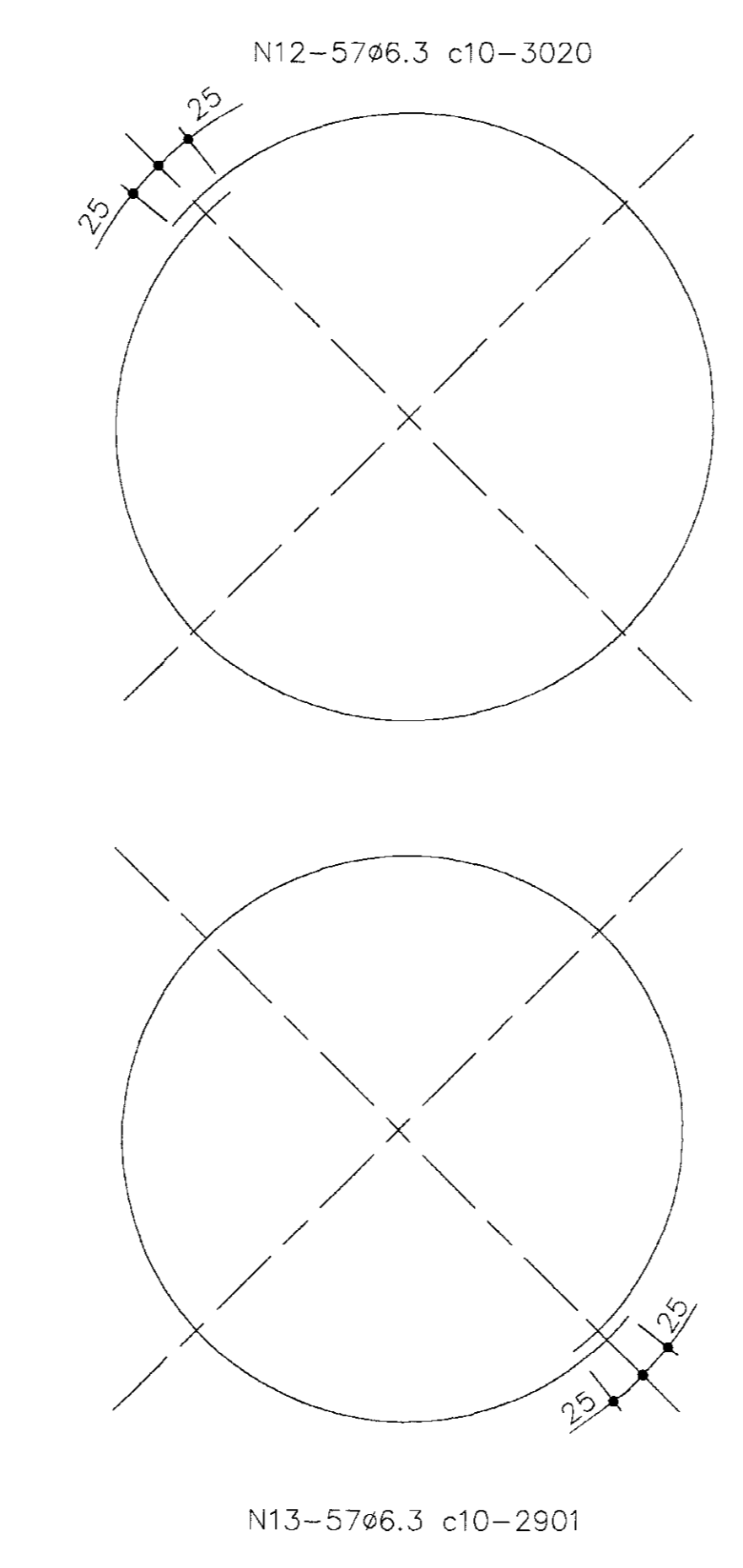
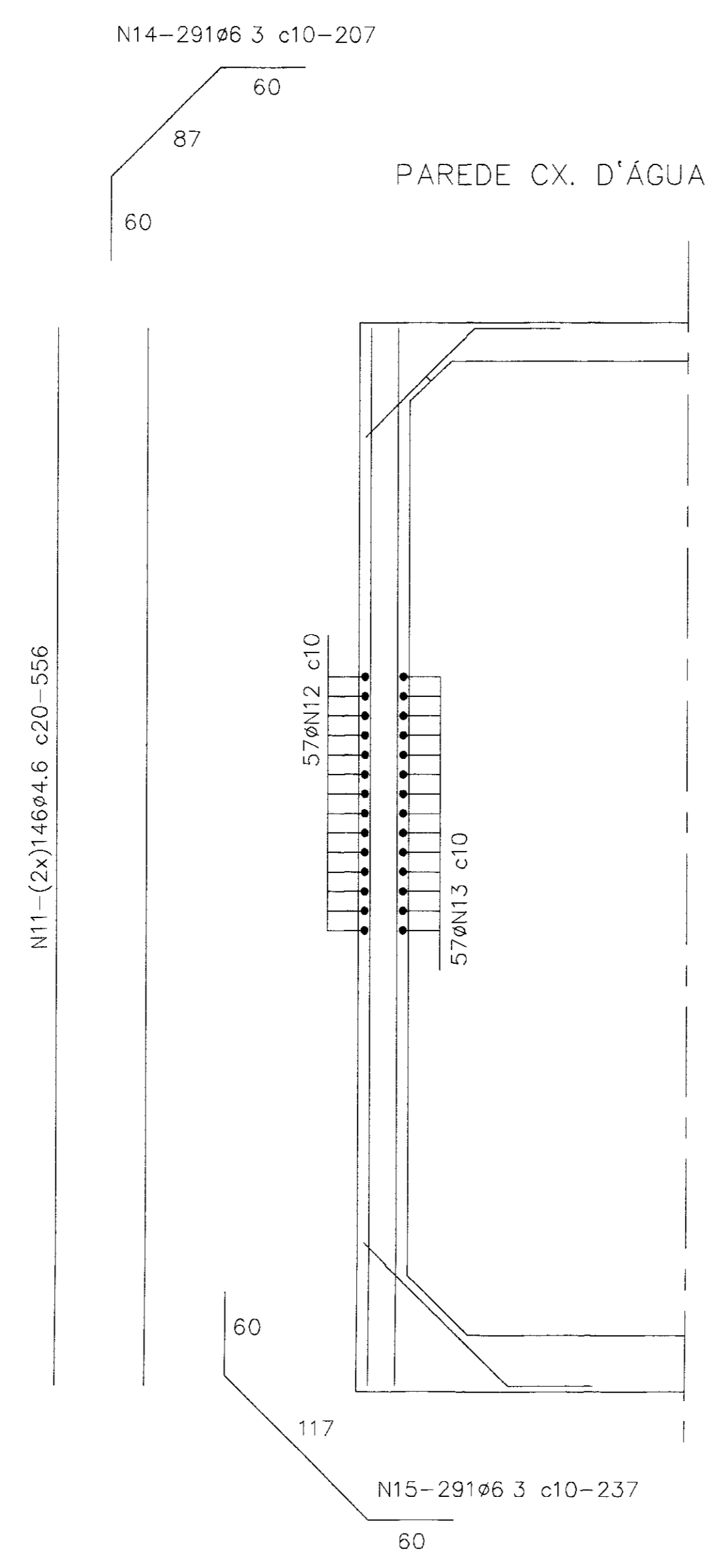
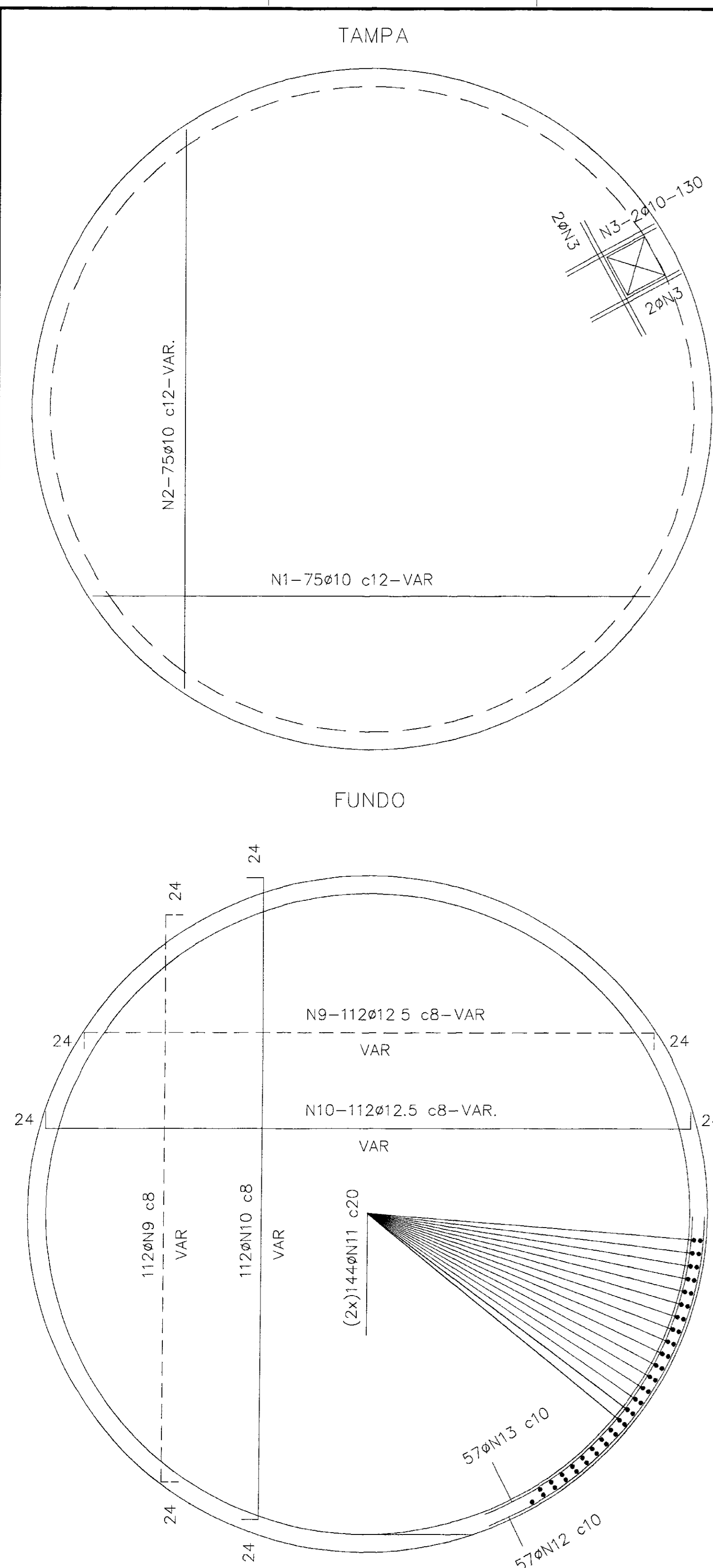
00:020

GOVERNO DO ESTADO DO CEARÁ
SECRETARIA DOS RECURSOS HÍDRICOS - SRH
COMPANHIA DE GESTÃO DOS RECURSOS HÍDRICOS - COGERH
PROJETO DE DESENVOLVIMENTO URBANO E GESTÃO DOS RECURSOS HÍDRICOS DO ESTADO DO CEARÁ - PROURB/CE
PROJETO EXECUTIVO DA ADUTORA FAÉ-QUIXELÔ

| REVISÕES | | | |
|----------|---------------------|------|---------|
| NR | NATUREZA DA REVISÃO | DATA | APROV/O |
| | | | |
| | | | |
| | | | |
| | | | |

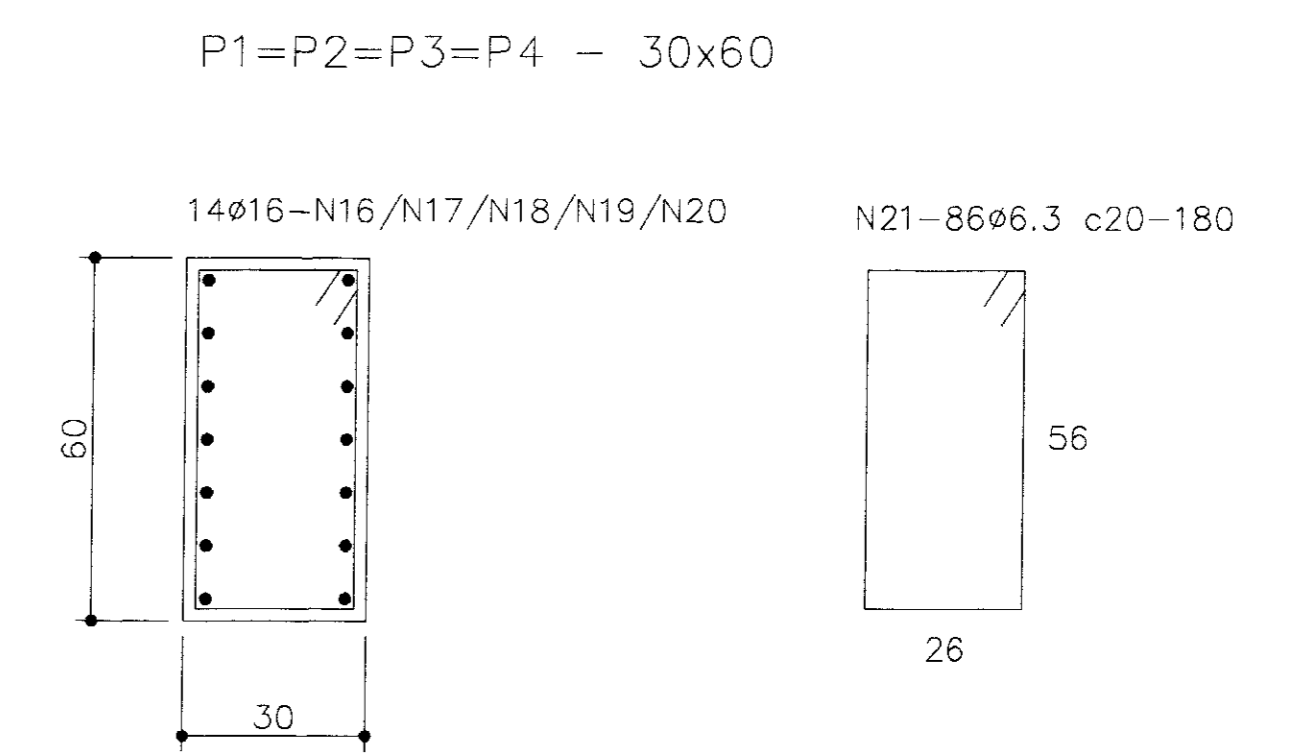
ETA - RESERVATÓRIO ELEVADO CAP. 250 m³
PROJETO ESTRUTURAL - ARMADURA
VBA CONSULTORES LTDA

| PROJ. | DATA DE EMISSÃO | REV. |
|-------|-----------------|------|
| | | |
| | | |
| | | |
| | | |



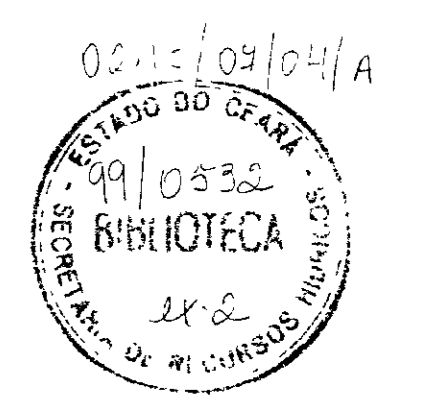
| ARMADURA | | | |
|----------|------|-------|------|
| Nº | Ø | QUANT | DIAM |
| 01 | 10 | 75 | VAR |
| 02 | 10 | 75 | VAR |
| 03 | 10 | 6 | 130 |
| 04 | 10 | 4 | 2428 |
| 05 | 10 | 4 | 2234 |
| 06 | 16 | 12 | VAR |
| 07 | 16 | 16 | VAR |
| 08 | 10 | X | 180 |
| 09 | 12,5 | 224 | VAR |
| 10 | 12,5 | 224 | VAR |
| 11 | 4,6 | 288 | 556 |
| 12 | 6,3 | 50 | 3020 |
| 13 | 6,3 | 50 | 2901 |
| 14 | 6,3 | 291 | 227 |
| 15 | 6,3 | 291 | 237 |
| 16 | 16 | 56 | 255 |
| 17 | 16 | 56 | 430 |
| 18 | 16 | 56 | 405 |
| 19 | 16 | 56 | 405 |
| 20 | 16 | 56 | 365 |
| 21 | 6,3 | 344 | 180 |
| 22 | | | |

| ARMADURA | | | |
|----------------------|---------|------|-----------|
| Ø | C TOTAL | PESO | CATEGORIA |
| 4,6 | 1602 | 212 | CA-60B |
| 6,3 | 4872 | 1218 | CA-50B |
| 10 | 2052 | 1293 | CA-50B |
| 12,5 | 4158 | 4158 | CA-50B |
| 16 | 1355 | 2168 | CA-50B |
| PESO TOTAL = 9049 kg | | | |



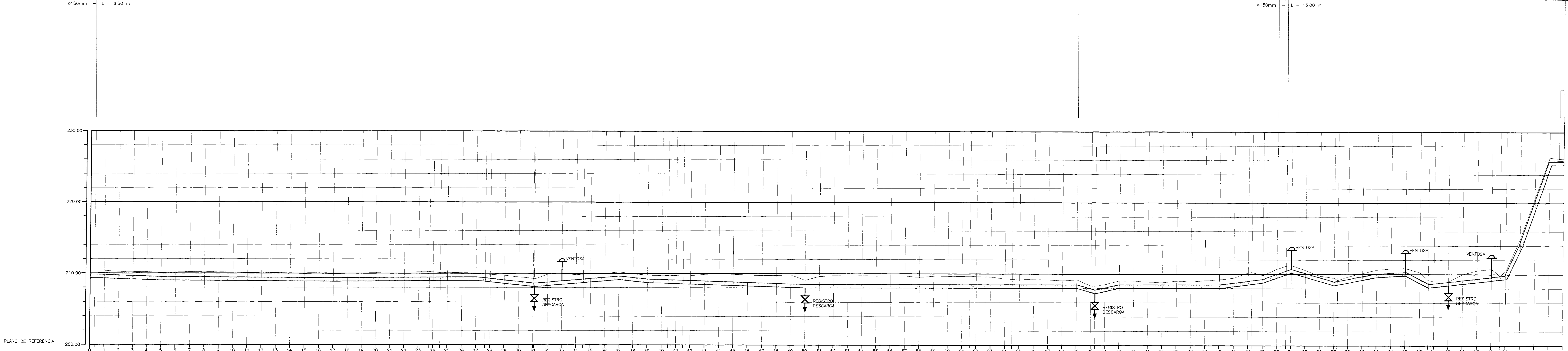
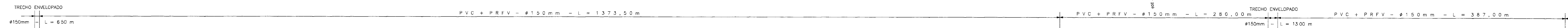
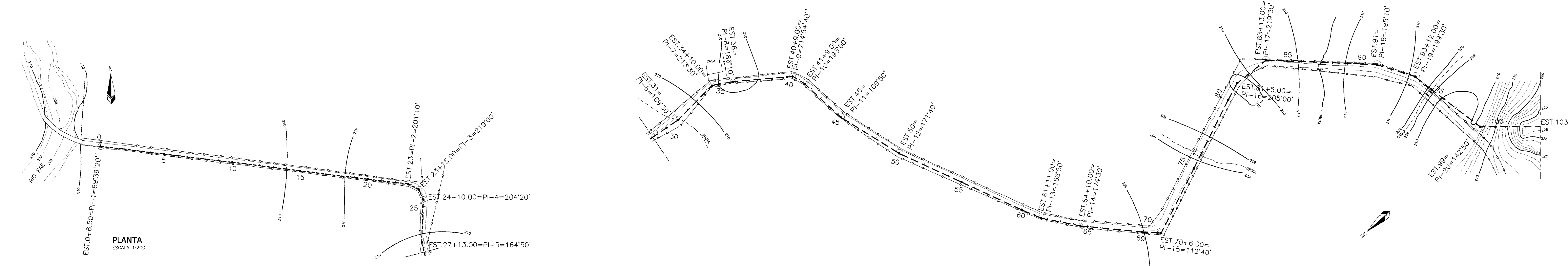
NOTAS:

- CONCRETO fck 150kgf/cm² (15MPa)
- COBRIMENTOS = 2,0cm
- NA CX D'ÁGUA O COBRIMENTO INTERNO TERÁ 4,0cm E O EXTERNO TERÁ 2,0cm



000021

| LÉGENDA | NOTAS | DESENHOS DE REFERÊNCIA | REVISÕES | | | PROJ. DATA APROV. | VERIF. DATA APROV. | APROV. DATA APROV. | GOVERNO DO ESTADO DO CEARÁ SECRETARIA DOS RECURSOS HÍDRICOS - SRH COMPANHIA DE GESTÃO DOS RECURSOS HÍDRICOS - COGERH PROJETO DE DESENVOLVIMENTO URBANO E GESTÃO DOS RECURSOS HÍDRICOS DO ESTADO DO CEARÁ - PROURB/CE PROJETO EXECUTIVO DA ADUTORA FAÉ-QUIXELÓ | DES. DATA DE EMBESECAMENTO DO OBJETO: 09/09/2019 ESCALA: INDICADA N.º DO DESENHO: PA-ETA-RE-02.02 |
|---------|-------|------------------------|----------|---------------------|------|-------------------|--------------------|--------------------|---|---|
| | | | Nº | NATUREZA DA REVISÃO | DATA | | | | | |
| | | | | | | | | | VBA CONSULTORES LTDA | |



| ESTACIONAMENTO | COTA DO TERRENO NATURAL | DISTÂNCIA PARCIAL (m) | DISTÂNCIA ACUMULADA (m) | COTA DA C I (m) | DECLIVIDADE (m/m) | COMP. DO TRECHO (m) |
|----------------|-------------------------|-----------------------|-------------------------|-----------------|-------------------|---------------------|
| 0+00 | 202,37 | 0,00 | 0,00 | 202,37 | | |
| 1+00 | 202,37 | 0,00 | 0,00 | 202,37 | | |
| 2+00 | 202,37 | 0,00 | 0,00 | 202,37 | | |
| 3+00 | 202,37 | 0,00 | 0,00 | 202,37 | | |
| 4+00 | 202,37 | 0,00 | 0,00 | 202,37 | | |
| 5+00 | 202,37 | 0,00 | 0,00 | 202,37 | | |
| 6+00 | 202,37 | 0,00 | 0,00 | 202,37 | | |
| 7+00 | 202,37 | 0,00 | 0,00 | 202,37 | | |
| 8+00 | 202,37 | 0,00 | 0,00 | 202,37 | | |
| 9+00 | 202,37 | 0,00 | 0,00 | 202,37 | | |
| 10+00 | 202,37 | 0,00 | 0,00 | 202,37 | | |
| 11+00 | 202,37 | 0,00 | 0,00 | 202,37 | | |
| 12+00 | 202,37 | 0,00 | 0,00 | 202,37 | | |
| 13+00 | 202,37 | 0,00 | 0,00 | 202,37 | | |
| 14+00 | 202,37 | 0,00 | 0,00 | 202,37 | | |
| 15+00 | 202,37 | 0,00 | 0,00 | 202,37 | | |
| 16+00 | 202,37 | 0,00 | 0,00 | 202,37 | | |
| 17+00 | 202,37 | 0,00 | 0,00 | 202,37 | | |
| 18+00 | 202,37 | 0,00 | 0,00 | 202,37 | | |
| 19+00 | 202,37 | 0,00 | 0,00 | 202,37 | | |
| 20+00 | 202,37 | 0,00 | 0,00 | 202,37 | | |
| 21+00 | 202,37 | 0,00 | 0,00 | 202,37 | | |
| 22+00 | 202,37 | 0,00 | 0,00 | 202,37 | | |
| 23+00 | 202,37 | 0,00 | 0,00 | 202,37 | | |
| 24+00 | 202,37 | 0,00 | 0,00 | 202,37 | | |
| 25+00 | 202,37 | 0,00 | 0,00 | 202,37 | | |
| 26+00 | 202,37 | 0,00 | 0,00 | 202,37 | | |
| 27+00 | 202,37 | 0,00 | 0,00 | 202,37 | | |
| 28+00 | 202,37 | 0,00 | 0,00 | 202,37 | | |
| 29+00 | 202,37 | 0,00 | 0,00 | 202,37 | | |
| 30+00 | 202,37 | 0,00 | 0,00 | 202,37 | | |
| 31+00 | 202,37 | 0,00 | 0,00 | 202,37 | | |
| 32+00 | 202,37 | 0,00 | 0,00 | 202,37 | | |
| 33+00 | 202,37 | 0,00 | 0,00 | 202,37 | | |
| 34+00 | 202,37 | 0,00 | 0,00 | 202,37 | | |
| 35+00 | 202,37 | 0,00 | 0,00 | 202,37 | | |
| 36+00 | 202,37 | 0,00 | 0,00 | 202,37 | | |
| 37+00 | 202,37 | 0,00 | 0,00 | 202,37 | | |
| 38+00 | 202,37 | 0,00 | 0,00 | 202,37 | | |
| 39+00 | 202,37 | 0,00 | 0,00 | 202,37 | | |
| 40+00 | 202,37 | 0,00 | 0,00 | 202,37 | | |
| 41+00 | 202,37 | 0,00 | 0,00 | 202,37 | | |
| 42+00 | 202,37 | 0,00 | 0,00 | 202,37 | | |
| 43+00 | 202,37 | 0,00 | 0,00 | 202,37 | | |
| 44+00 | 202,37 | 0,00 | 0,00 | 202,37 | | |
| 45+00 | 202,37 | 0,00 | 0,00 | 202,37 | | |
| 46+00 | 202,37 | 0,00 | 0,00 | 202,37 | | |
| 47+00 | 202,37 | 0,00 | 0,00 | 202,37 | | |
| 48+00 | 202,37 | 0,00 | 0,00 | 202,37 | | |
| 49+00 | 202,37 | 0,00 | 0,00 | 202,37 | | |
| 50+00 | 202,37 | 0,00 | 0,00 | 202,37 | | |
| 51+00 | 202,37 | 0,00 | 0,00 | 202,37 | | |
| 52+00 | 202,37 | 0,00 | 0,00 | 202,37 | | |
| 53+00 | 202,37 | 0,00 | 0,00 | 202,37 | | |
| 54+00 | 202,37 | 0,00 | 0,00 | 202,37 | | |
| 55+00 | 202,37 | 0,00 | 0,00 | 202,37 | | |
| 56+00 | 202,37 | 0,00 | 0,00 | 202,37 | | |
| 57+00 | 202,37 | 0,00 | 0,00 | 202,37 | | |
| 58+00 | 202,37 | 0,00 | 0,00 | 202,37 | | |
| 59+00 | 202,37 | 0,00 | 0,00 | 202,37 | | |
| 60+00 | 202,37 | 0,00 | 0,00 | 202,37 | | |
| 61+00 | 202,37 | 0,00 | 0,00 | 202,37 | | |
| 62+00 | 202,37 | 0,00 | 0,00 | 202,37 | | |
| 63+00 | 202,37 | 0,00 | 0,00 | 202,37 | | |
| 64+00 | 202,37 | 0,00 | 0,00 | 202,37 | | |
| 65+00 | 202,37 | 0,00 | 0,00 | 202,37 | | |
| 66+00 | 202,37 | 0,00 | 0,00 | 202,37 | | |
| 67+00 | 202,37 | 0,00 | 0,00 | 202,37 | | |
| 68+00 | 202,37 | 0,00 | 0,00 | 202,37 | | |
| 69+00 | 202,37 | 0,00 | 0,00 | 202,37 | | |
| 70+00 | 202,37 | 0,00 | 0,00 | 202,37 | | |
| 71+00 | 202,37 | 0,00 | 0,00 | 202,37 | | |
| 72+00 | 202,37 | 0,00 | 0,00 | 202,37 | | |
| 73+00 | 202,37 | 0,00 | 0,00 | 202,37 | | |
| 74+00 | 202,37 | 0,00 | 0,00 | 202,37 | | |
| 75+00 | 202,37 | 0,00 | 0,00 | 202,37 | | |
| 76+00 | 202,37 | 0,00 | 0,00 | 202,37 | | |
| 77+00 | 202,37 | 0,00 | 0,00 | 202,37 | | |
| 78+00 | 202,37 | 0,00 | 0,00 | 202,37 | | |
| 79+00 | 202,37 | 0,00 | 0,00 | 202,37 | | |
| 80+00 | 202,37 | 0,00 | 0,00 | 202,37 | | |
| 81+00 | 202,37 | 0,00 | 0,00 | 202,37 | | |
| 82+00 | 202,37 | 0,00 | 0,00 | 202,37 | | |
| 83+00 | 202,37 | 0,00 | 0,00 | 202,37 | | |
| 84+00 | 202,37 | 0,00 | 0,00 | 202,37 | | |
| 85+00 | 202,37 | 0,00 | 0,00 | 202,37 | | |
| 86+00 | 202,37 | 0,00 | 0,00 | 202,37 | | |
| 87+00 | 202,37 | 0,00 | 0,00 | 202,37 | | |
| 88+00 | 202,37 | 0,00 | 0,00 | 202,37 | | |
| 89+00 | 202,37 | 0,00 | 0,00 | 202,37 | | |
| 90+00 | 202,37 | 0,00 | 0,00 | 202,37 | | |
| 91+00 | 202,37 | 0,00 | 0,00 | 202,37 | | |
| 92+00 | 202,37 | 0,00 | 0,00 | 202,37 | | |
| 93+00 | 202,37 | 0,00 | 0,00 | 202,37 | | |
| 94+00 | 202,37 | 0,00 | 0,00 | 202,37 | | |
| 95+00 | 202,37 | 0,00 | 0,00 | 202,37 | | |
| 96+00 | 202,37 | 0,00 | 0,00 | 202,37 | | |
| 97+00 | 202,37 | 0,00 | 0,00 | 202,37 | | |
| 98+00 | 202,37 | 0,00 | 0,00 | 202,37 | | |
| 99+00 | 202,37 | 0,00 | 0,00 | 202,37 | | |
| 100+00 | 202,37 | 0,00 | 0,00 | 202,37 | | |
| 101+00 | 202,37 | 0,00 | 0,00 | 202,37 | | |
| 102+00 | 202,37 | 0,00 | 0,00 | 202,37 | | |
| 103+00 | 202,37 | 0,00 | 0,00 | 202,37 | | |

PERFIL LONGITUDINAL
ESCALA V = 1/200

000022

GOVERNO DO ESTADO DO CEARÁ
SECRETARIA DOS RECURSOS HÍDRICOS - SRH
COMPANHIA DE GESTÃO DOS RECURSOS HÍDRICOS - COGERH

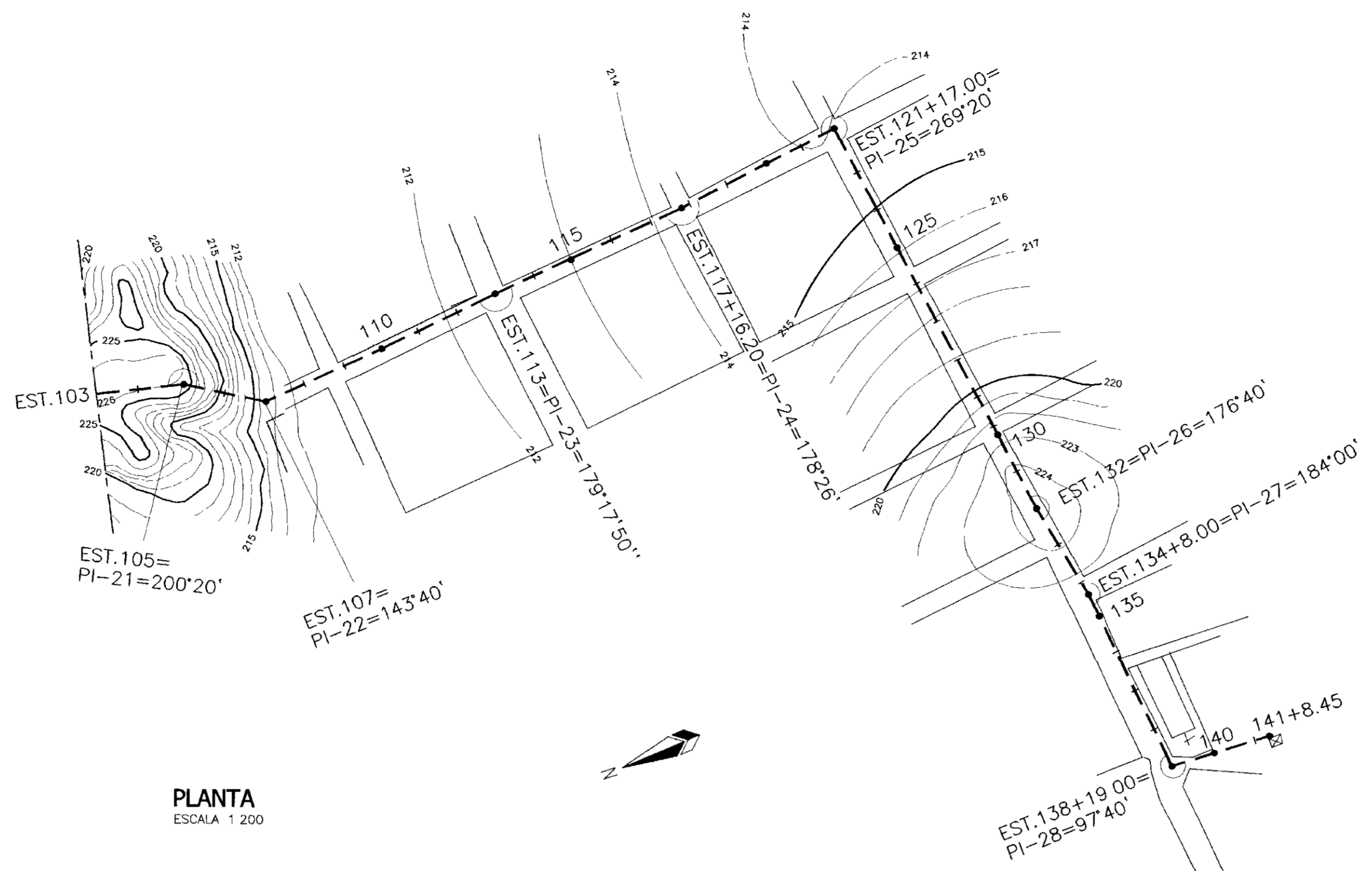
PROJETO DE DESENVOLVIMENTO URBANO E GESTÃO DOS RECURSOS HÍDRICOS DO ESTADO DO CEARÁ - PROUR/CE
PROJETO EXECUTIVO DA ADUTORA FAÉ-QUIXELÔ

PROJ: _____ DATA DE EMISSÃO: _____
 VETO: _____ ESCALA: 1:200
 VERIF: _____ INDICADA: _____
 APROV: _____ Nº DO DESENHO: _____

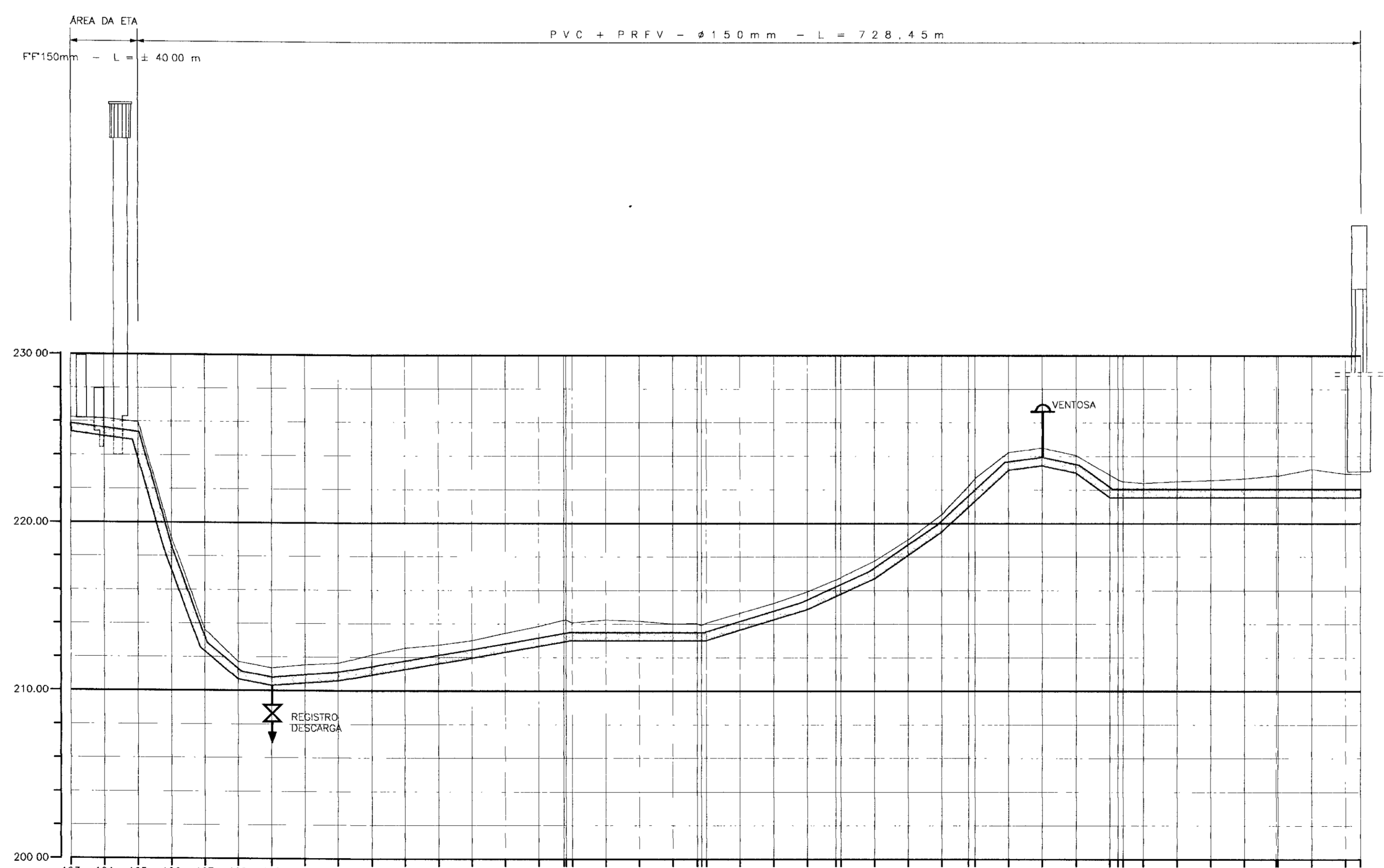
PLANTA E PERFIL
EST 0 a EST 103

VBA CONSULTORES LTDA

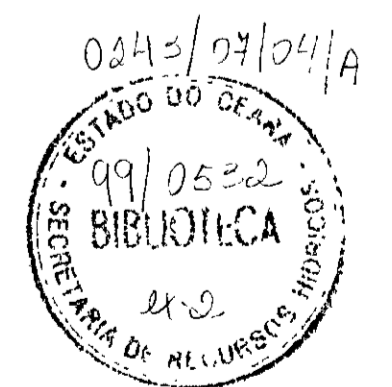
REVISÃO: 01
FEV-2014



PLANTA
ESCALA 1:200



| | 103 | 104 | 105 | 106 | 107 | 108 | 109 | 110 | 111 | 112 | 113 | 114 | 115 | 116 | 117 | 118 | 119 | 120 | 121 | 122 | 123 | 124 | 125 | 126 | 127 | 128 | 129 | 130 | 131 | 132 | 133 | 134 | 135 | 136 | 137 | 138 | 139 | 140 | 141+8.45 | | | | | | | | | |
|-------------------------|--------|---------|---------|--------|--------|-----|-----|-----|-----|-----|-----|-----|-----|-----|-----|-----|-----|-----|-----|-----|-----|-----|-----|-----|-----|-----|-----|-----|-----|-----|-----|-----|-----|-----|-----|-----|-----|-----|----------|--|--|--|--|--|--|--|--|--|
| COTA DO TERRENO NATURAL | 225.55 | 2060.00 | 20.00 | 228.21 | | | | | | | | | | | | | | | | | | | | | | | | | | | | | | | | | | | | | | | | | | | | |
| DISTÂNCIA PARCIAL (m) | | 20.00 | 20.00 | 226.15 | | | | | | | | | | | | | | | | | | | | | | | | | | | | | | | | | | | | | | | | | | | | |
| DISTÂNCIA ACUMULADA (m) | | 224.89 | 2100.00 | 20.00 | 225.94 | | | | | | | | | | | | | | | | | | | | | | | | | | | | | | | | | | | | | | | | | | | |
| COTA DA G I (m) | | | | | | | | | | | | | | | | | | | | | | | | | | | | | | | | | | | | | | | | | | | | | | | | |
| DECLIVIDADE (m/m) | | | | | | | | | | | | | | | | | | | | | | | | | | | | | | | | | | | | | | | | | | | | | | | | |
| COMP DO TRECHO (m) | | 40.00 | | | | | | | | | | | | | | | | | | | | | | | | | | | | | | | | | | | | | | | | | | | | | | |



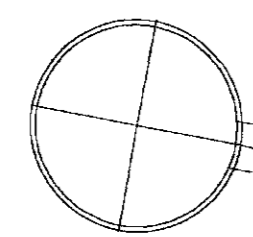
000023

GOVERNO DO ESTADO DO CEARÁ
SECRETARIA DOS RECURSOS HÍDRICOS - SRH
COMPANHIA DE GESTÃO DOS RECURSOS HÍDRICOS - COGERH

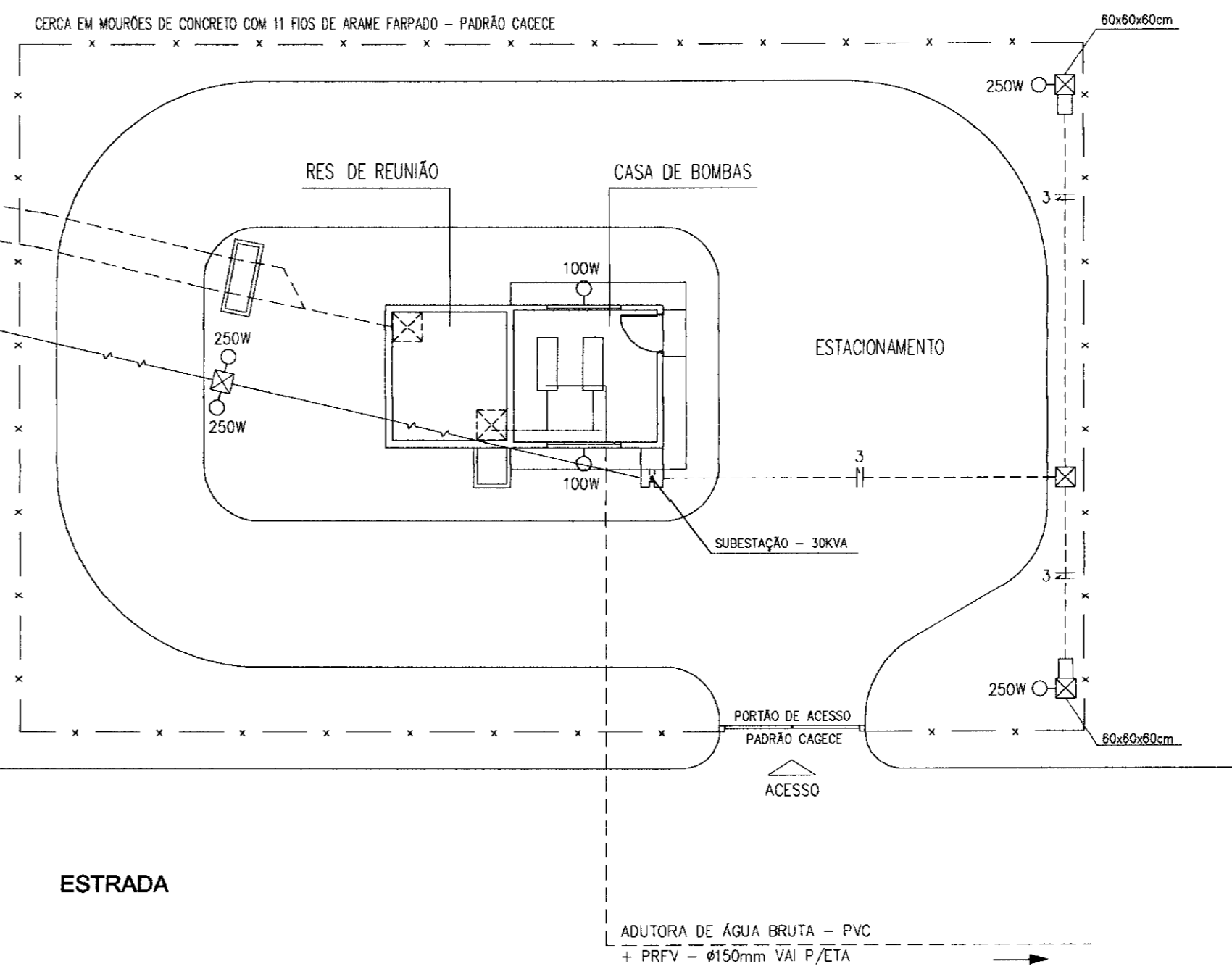
PROJETO DE DESENVOLVIMENTO URBANO E GESTÃO DOS RECURSOS HÍDRICOS DO ESTADO DO CEARÁ - PROURB/ CE
PROJETO EXECUTIVO DA ADUTORA FAÉ-QUIXELÓ

| | |
|----------------------|--------------------------------|
| PROJ | DES |
| VISTO | DATA DE EMISSÃO SETEMBRO/09 |
| VERIF | ESCALA INDICADA |
| APROV | Nº DO DESENHO REV 0 |
| VBA CONSULTORES LTDA | |
| PE - ADT - AT - 01 | |

POÇO AMAZONAS

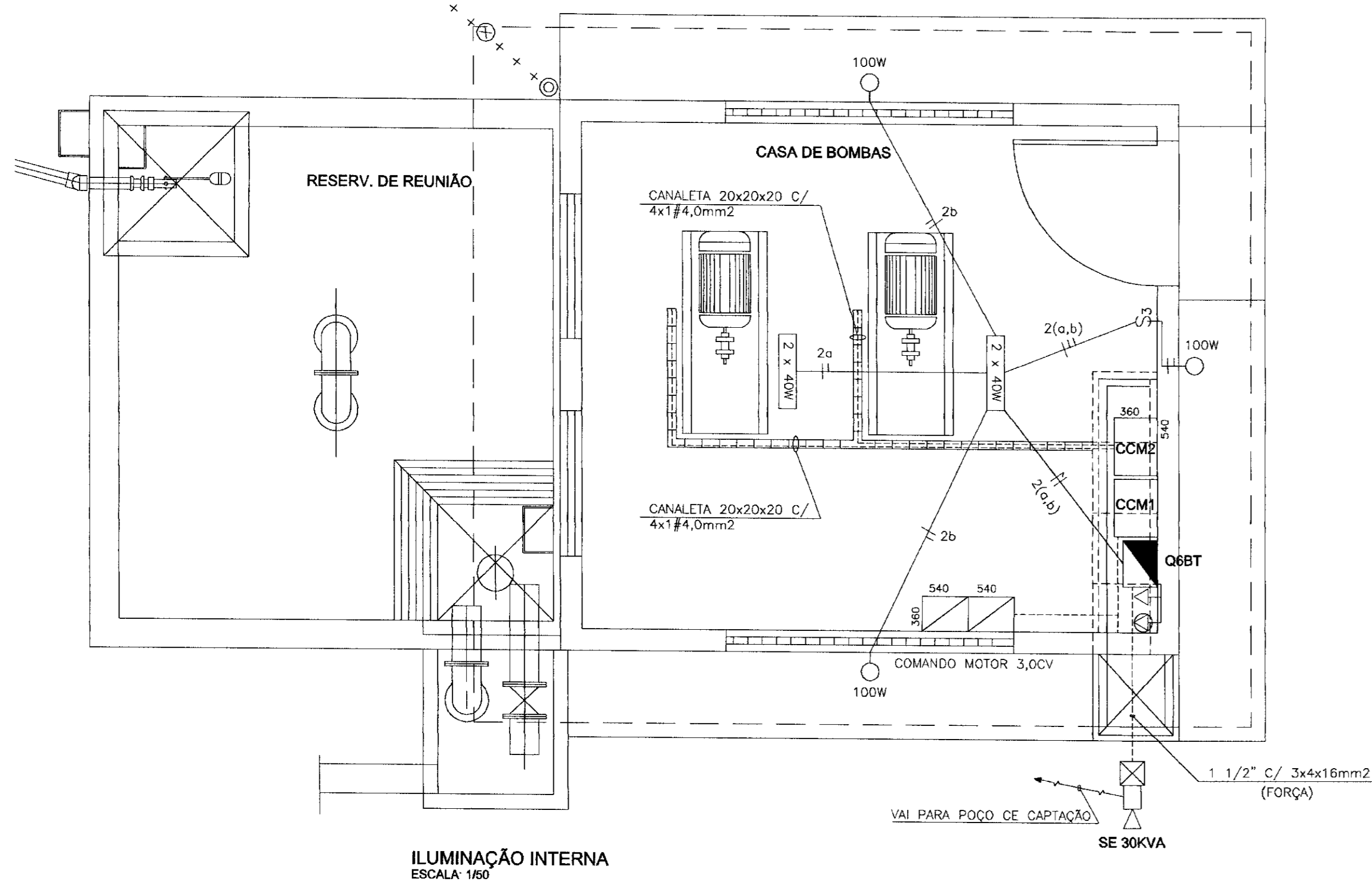


- 2x4 # 2,5mm² - Motor 3,0 CV
- 2x1 # 2,5mm² - Iluminação
- 2x4 # 1,5mm² - Autopção



ESTRADA

ILUMINAÇÃO EXTERNA
ESCALA: 1/150

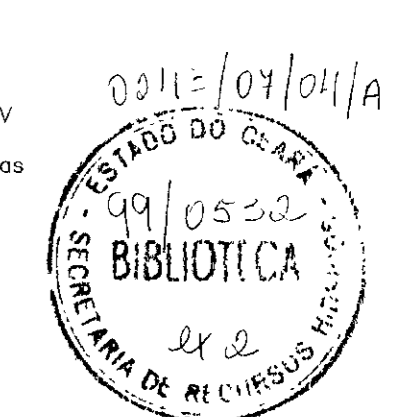


ILUMINAÇÃO INTERNA
ESCALA: 1/50

| CIRCUITOS, CABOS E DISJUNTORES | | | |
|--------------------------------|----------------------|------------------------------|-------------|
| CIRCUITO | DESCRIÇÃO | CABO φ (mm ²) | DISJ (A) |
| 1 | CCM 10,0CV | 4,0(4,0) | 25 |
| | 3,0CV | 2,5(2,5) | 15 |
| 2 | ILUMINAÇÃO E TOMADAS | 2,5(2,5) | 15 |
| 3 | ILUMINAÇÃO EXTERNA | 2,5(2,5) | 15 |
| 4 | TOMADA DE FORÇA | 6,0(6,0) | 30 |
| 5 | RESERVA | - | - |
| 6 | RESERVA | - | - |
| | ALIMENTADOR GERAL | 15(15) | 70 |

SIMBOLOGIA

- 1 x 40W Luminária de sobrep tipo calha, com 01 lâmpada fluorescente 40W
- 2 x 40W Luminária de sobrep tipo calha, com 02 lâmpadas fluorescentes 40W
- 15W Luminária de sobrep tipo plafon, com 01 lâmpada fluorescente tipo PL 15W
- 250W Luminária de sobrep tipo arandela, com 01 lâmpada vapor mercúrio 250W
- Tomada de uso comum tipo universal 15A/250V a 30cm do piso
- Tomada de força 3P+T 30A/500V a 1,00m do Piso
- S1 Interruptor de 01 seção
- S2 Interruptor de 02 seções
- ++++ Condutor cobre nu 35mm² para malha de terra ou para-raio
- Manilha com tampa p/ visita com haste de terra 5/8 x 2,40m
- Eletroduto pvc embutido no teto ou parede, com condutor fase, neutro, retorno e proteção(terra)
- Idem, no piso
- Descaída do para-raio
- Paste concreto duplo T 150/9 c/ luminária fechada c/ lâmp 250W
- Caixa passagem subterranea
- Paste concreto duplo T 600/11 com transformador aereo
- Aterramento
- Chave fusível 100A,15KV
- Para-raios tipo válvula
- OSB 1 - Os condutores não cotados são 2,5mm²/250V
- 2 - Os eletrodutos não cotados são 3/4 polegadas



000024

GOVERNO DO ESTADO DO CEARÁ
SECRETARIA DOS RECURSOS HÍDRICOS - SRH
COMPANHIA DE GESTÃO DOS RECURSOS HÍDRICOS - COGERH

PROJETO DE DESENVOLVIMENTO URBANO E GESTÃO DOS RECURSOS HÍDRICOS DO ESTADO DO CEARÁ - PROURB/CE

PROJETO EXECUTIVO DA ADUTORA FAÉ-QUIXELÓ

PROJETO ELÉTRICO - EE2 - CAPTAÇÃO
ILUMINAÇÃO EXTERNA E INTERNA
E ALIMENTAÇÃO GERAL

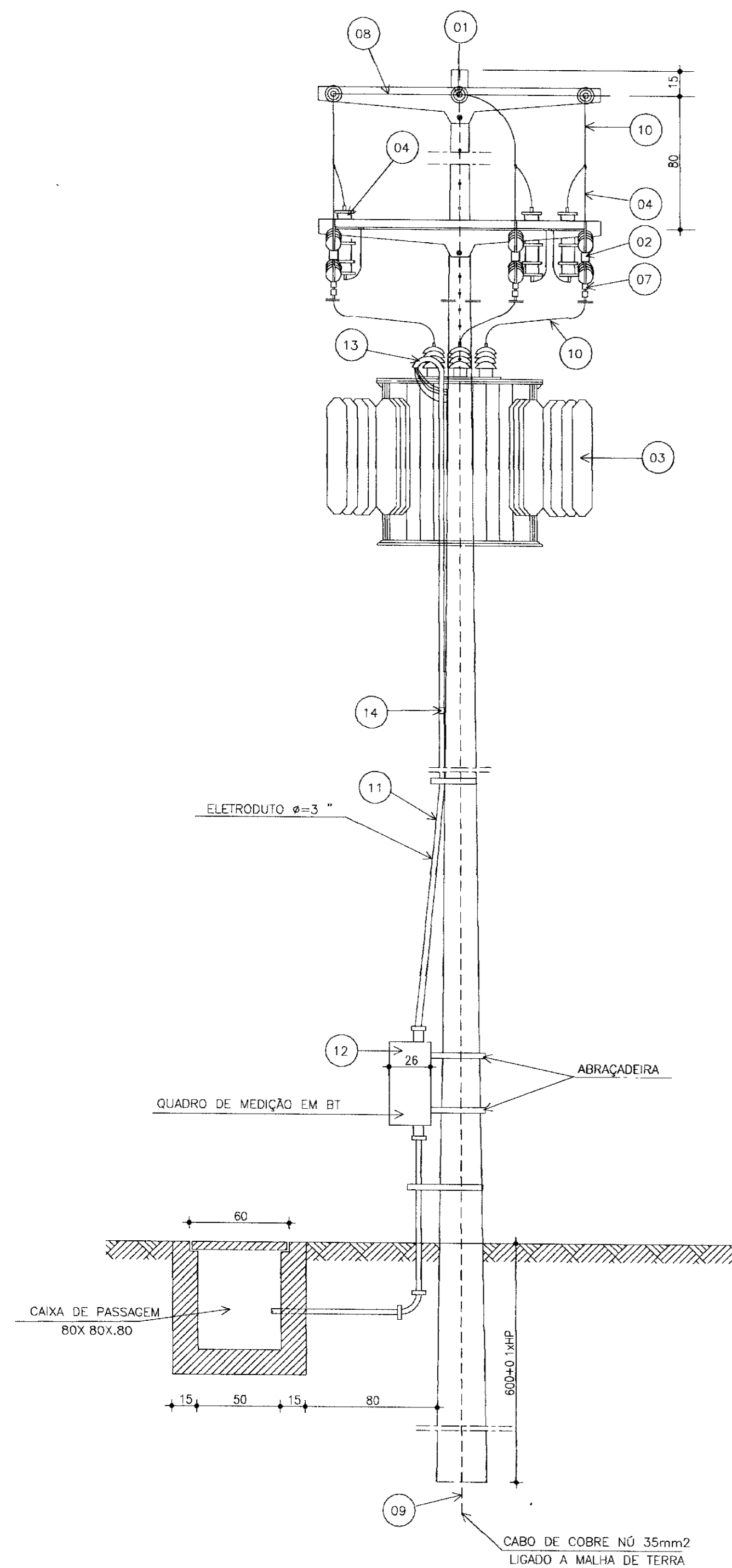
VBA CONSULTORES LTDA

DATA DE EMISSÃO: SETEMBRO/09
ESCALA: INDICADA
N DO DESENHO: PE-CAP-IL-01

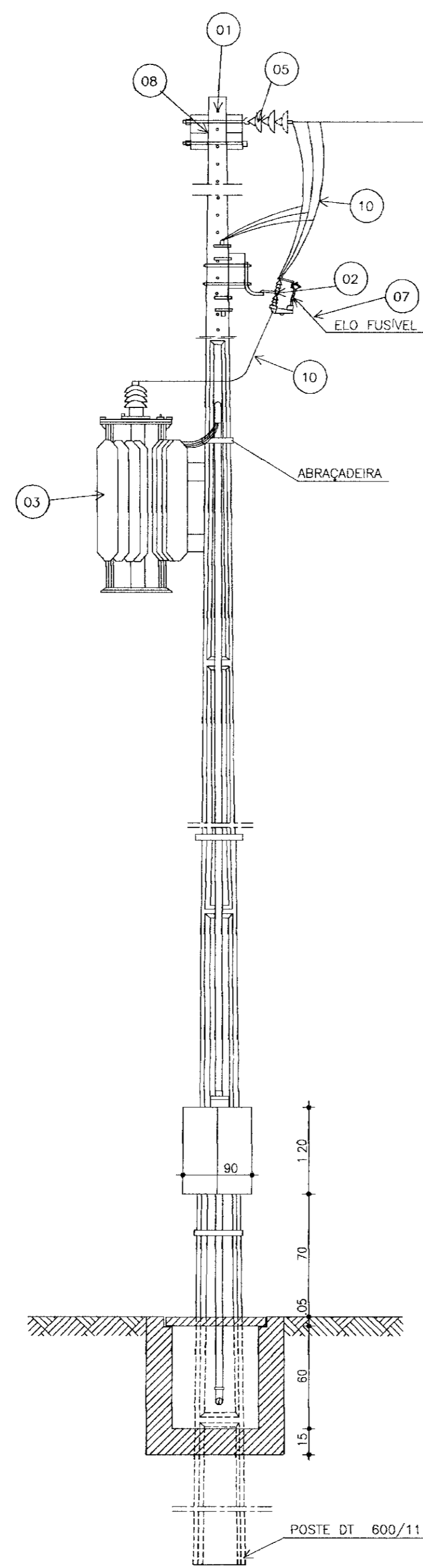
| Nº | NATUREZA DA REVISÃO | DATA | APROVADO | REVISÕES | |
|----|---------------------|------|----------|----------|------|
| | | | | PROJ. | DES. |
| | | | | | |
| | | | | | |
| | | | | | |
| | | | | | |
| | | | | | |
| | | | | | |
| | | | | | |

| LEGENDA | NOTAS | DESENHOS DE REFERÊNCIA |
|---------|-------|------------------------|
| | | |

SUBESTAÇÃO AÉREA

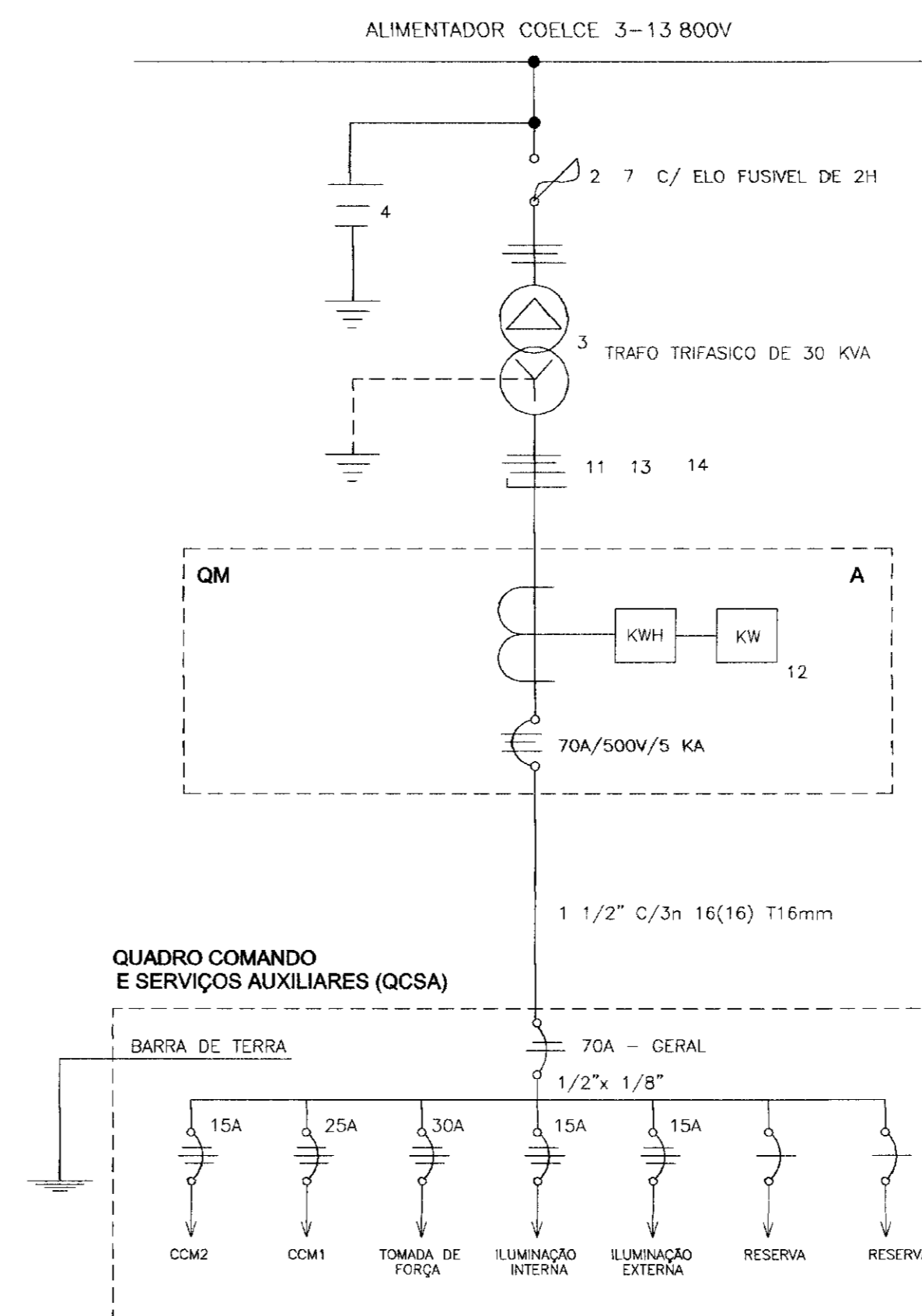


VISTA POSTERIOR
ESCALA 1/25
NOTA HP=ALTURA DO POSTE.

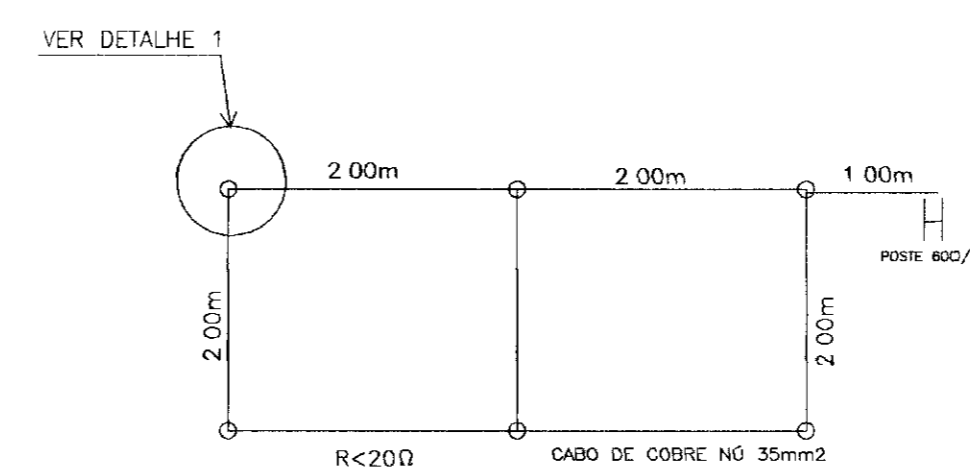


VISTA LATERAL
ESCALA 1/25

DIAGRAMA UNIFILAR DA SE



DETALHE DA MALHA DE TERRA

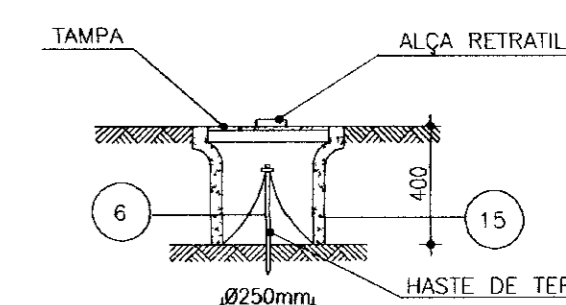


NOTA
1) - CASO SEJA NECESSÁRIO AMPLIAR-SE A MALHA DE TERRA, AS NOVAS HASTES SERÃO COLOCADAS SEGUNDO DESPOSIÇÃO ANALOGA MOSTRADA NESTE DESENHO ELAS SEMPRE SERÃO COLOCADAS EM CAIXAS DE CONCRETO CONFORME MOSTRADO NO DETALHE.

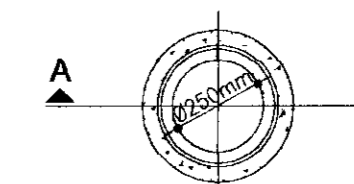
LEGENDA DA SE

- 1 - POSTE DE CONCRETO ARMADO DUPLO T 600/11
 - 2 - CHAVE FUSÍVEL INDICADORA UNIPOLAR 15KV-100 A NBI 95 KV
 - 3 - TRANSFORMADOR TRIFÁSICO DE DISTRIBUIÇÃO AÉREA DE 15 KV, RELAÇÃO 13 800 / 13 200 - 12 600/380 - 220V POTÊNCIA DE 30 KVA
 - 4 - PÁRA-RAIO TIPO VÁLVULA PARA 12KV, PARA MONTAGEM EM CRUZETA DE CONCRETO
 - 5 - ISOLADOR DE SUSPENSÃO, EM VIDRO TEMPERADO, TIPO GARFO E OLHAL P/15 KV
 - 6 - HASTE DE TERRA DE AÇO COBREADO DE SEÇÃO CIRCULAR 5/8 " X 2,4m
 - 7 - ELO FUSÍVEL 2H
 - 8 - CRUZETA DE CONCRETO ARMADO TIPO NORMAL
 - 9 - CABO DE COBRE NÚ 35mm²
 - 10 - FIO DE COBRE NÚ 25mm²
 - 11 - ELETRODUTO PVC RÍGIDO 1 1/2" CONTENDO 3X16mm² E 1X16mm² (CABO DE PVC 70 C - ISOLAMENTO P/1 KV
 - 12 - DISJUNTOR TRIPOLAR 70A / 500V / 5KA EM CAIXA MOLDADA
 - 13 - CURVA DE PVC P/ ELETRODUTO 3 "
 - 14 - LUVA DE PVC P/ELETRODUTO 3 "
 - 15 - MANILHA DE BARRO VITRIFICADA DIÂMETRO 12" E PROFUNDIDADE DE 400mm
- A - QUADRO DE MEDIÇÃO TRIFÁSICO, MONTAGEM POSTE, PADRAO COELCE, MEDIÇÃO SECUNDÁRIA, DIMENSÕES 1200 X 900 X 260 mm
- OBS - TODOS MATERIAIS USADOS SERÃO PADRAO COELCE
-A RESISTÊNCIA DO ATERRAMENTO DEVERÁ SER MENOR OU IGUAL A 20 OHMS

DETALHE 1



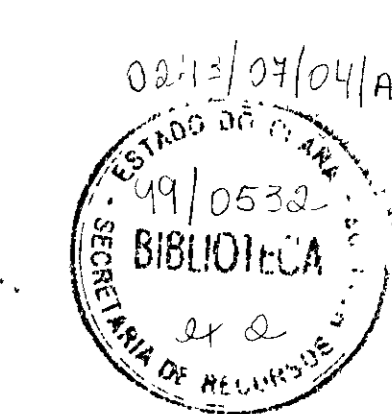
CORTE A-A



PLANTA BAIXA

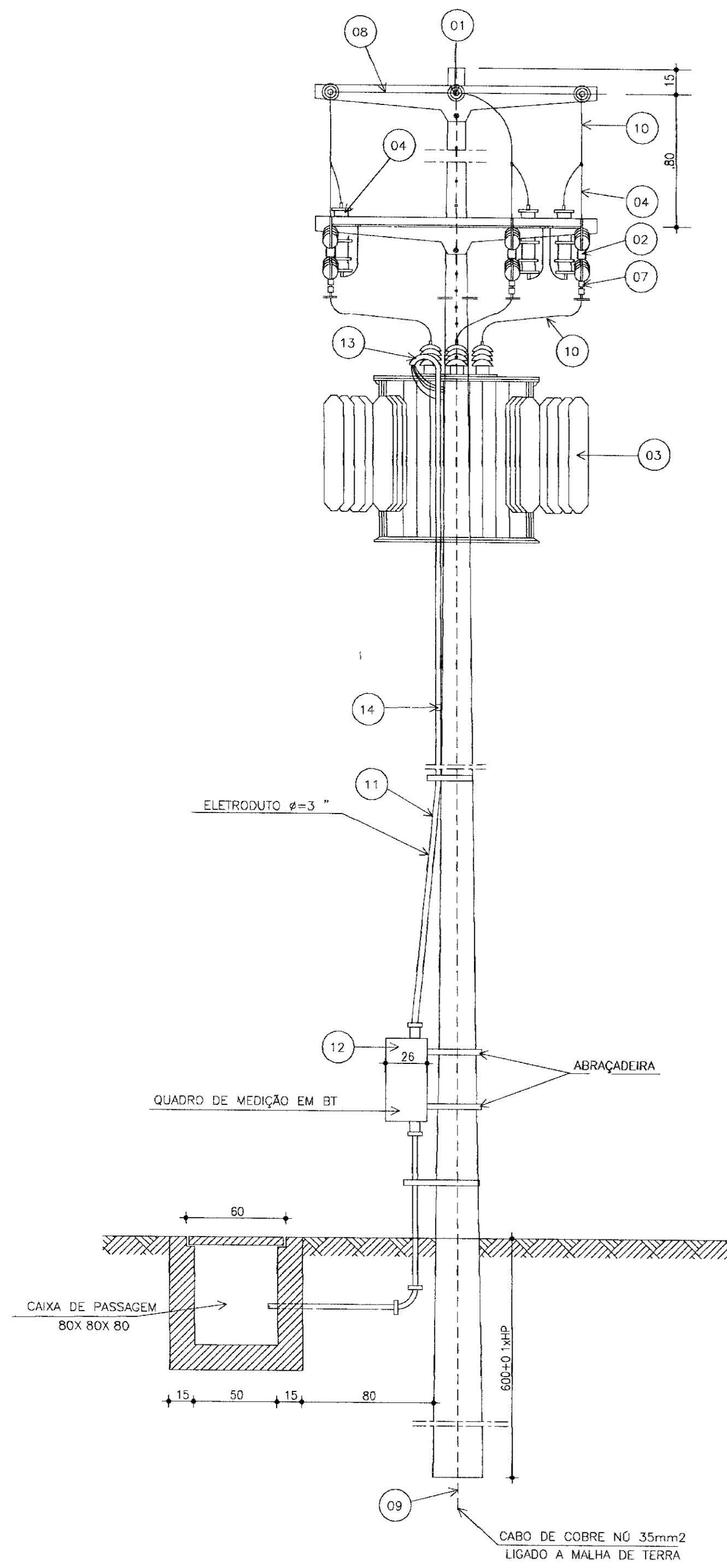


000025

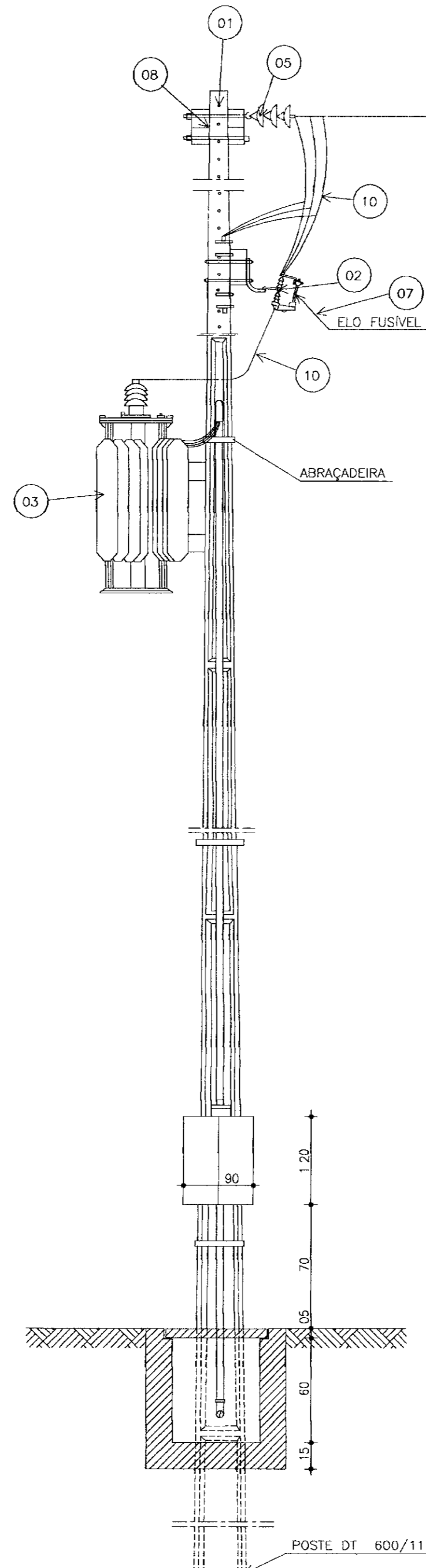


| Nº | NATUREZA DA REVISÃO | DATA | APROVO | GOVERNO DO ESTADO DO CEARÁ SECRETARIA DOS RECURSOS HÍDRICOS - SRH COMPANHIA DE GESTÃO DOS RECURSOS HÍDRICOS - COGERH | |
|----|---------------------|------|--------|--|---|
| | | | | PROJ | DES |
| | | | | | PROJETO DE DESENVOLVIMENTO URBANO E GESTÃO DOS RECURSOS HÍDRICOS DO ESTADO DO CEARÁ - PROURB/CE |
| | | | | | PROJETO EXECUTIVO DA ADUTORA FAÉ-QUIXELÓ |
| | | | | | PROJETO ELÉTRICO - EE/EE2 - CAPTAÇÃO SUBESTAÇÃO AÉREA TIPO TR 30KVA E DIAGRAMA UNIFILAR |
| | | | | | VBA CONSULTORES LTDA |

SUBESTAÇÃO AÉREA

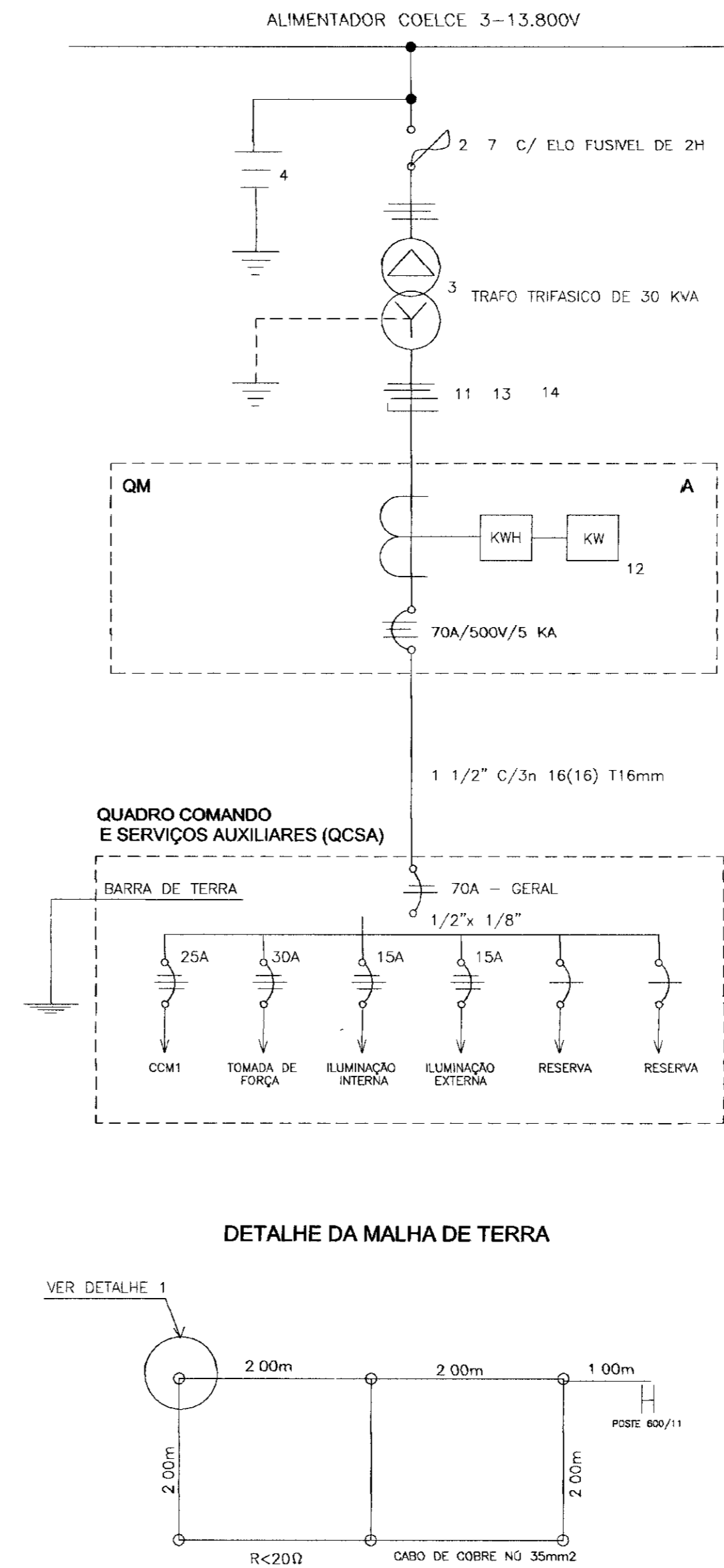


VISTA POSTERIOR
ESCALA 1/25
NOTA HP=ALTURA DO POSTE



VISTA LATERAL
ESCALA 1/25

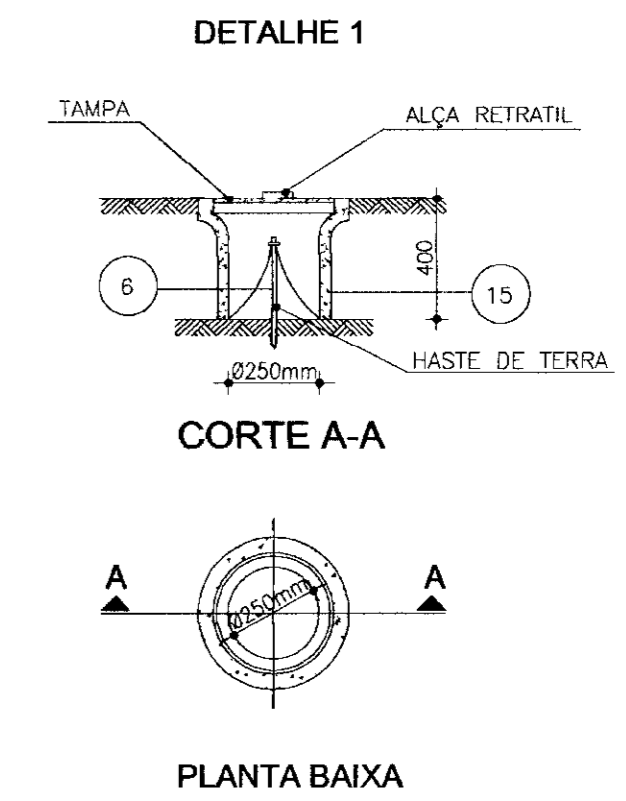
DIAGRAMA UNIFILAR DA SE



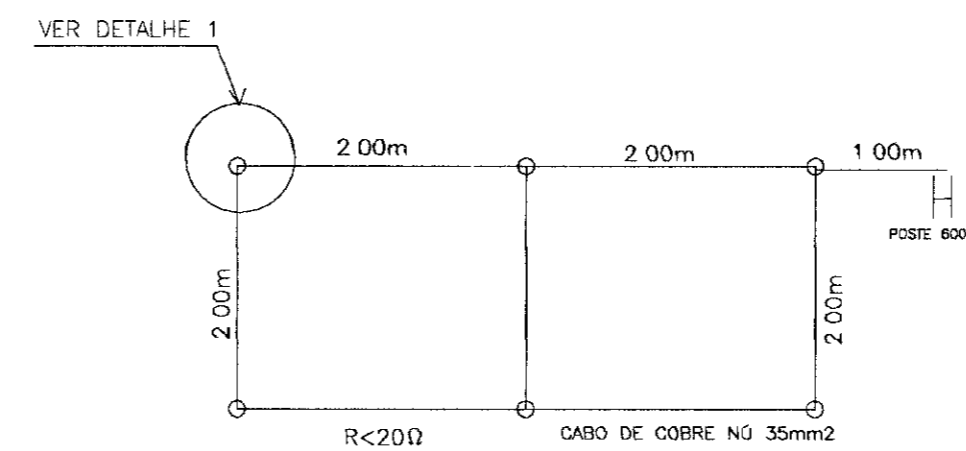
NOTA:
1) - CASO SEJA NECESSÁRIO AMPLIAR-SE A MALHA DE TERRA AS NOVAS HASTES SERÃO COLOCADAS SEGUNDO DESPOSIÇÃO ANALÓGA MOSTRADA NESTE DESENHO ELAS SEMPRE SERÃO COLOCADAS EM CAIXAS DE CONCRETO CONFORME MOSTRADO NO DETALHE

LEGENDA DA SE

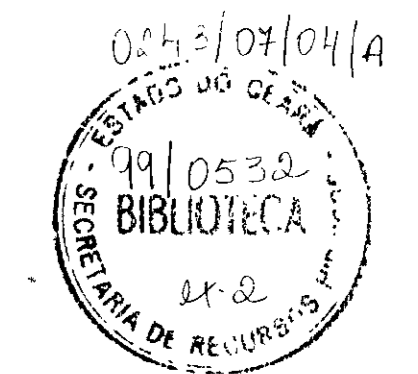
- 1 - POSTE DE CONCRETO ARMADO DUPLO T 600/11
 - 2 - CHAVE FUSIVEL INDICADORA UNIPOLAR 15KV-100 A NBI 95 KV
 - 3 - TRANSFORMADOR TRIFÁSICO DE DISTRIBUIÇÃO AÉREA DE 15 KV, RELAÇÃO 13.800 / 13.200 - 12.600/380 - 220w POTÊNCIA DE 30 KVA
 - 4 - PÁRA-RAIO TIPO VALVULA PARA 12KV, PARA MONTAGEM EM CRUZETA DE CONCRETO
 - 5 - ISOLADOR DE SUSPENSÃO, EM VIDRO TEMPERADO, TIPO GARFO E OLHAL P/15 KV
 - 6 - HASTE DE TERRA DE AÇO COBREADO DE SEÇÃO CIRCULAR 5/8" X 2,4m
 - 7 - ELO FUSIVEL 2H
 - 8 - CRUZETA DE CONCRETO ARMADO TIPO NORMAL
 - 9 - CABO DE COBRE Nº 35mm²
 - 10 - FIO DE COBRE Nº 25mm²
 - 11 - ELETRODUTO PVC RIGIDO 1 1/2" CONTENDO 3X16mm² E 1X16mm² (CABO DE PVC 70 C - ISOLAMENTO P/1 KV
 - 12 - DISJUNTOR TRIPOLAR 70A / 500V / 5KA EM CAIXA MOLDADA
 - 13 - CURVA DE PVC P/ ELETRODUTO 3"
 - 14 - LUVA DE PVC P/ELETRODUTO 3"
 - 15 - MANILHA DE BARRO VITRIFICADA DIAMETRO 12" E PROFUNDIDADE DE 400mm
- A - QUADRO DE MEDIÇÃO TRIFÁSICO, MONTAGEM POSTE, PADRÃO COELCE, MEDIÇÃO SECUNDÁRIA, DIMENSÕES 1200 X 900 X 260 mm
- OBS - TODOS MATERIAIS USADOS SERÃO PADRÃO COELCE
-A RESISTENCIA DO ATERRAMENTO DEVERÁ SER MENOR OU IGUAL A 20 OHMS



DETALHE DA MALHA DE TERRA

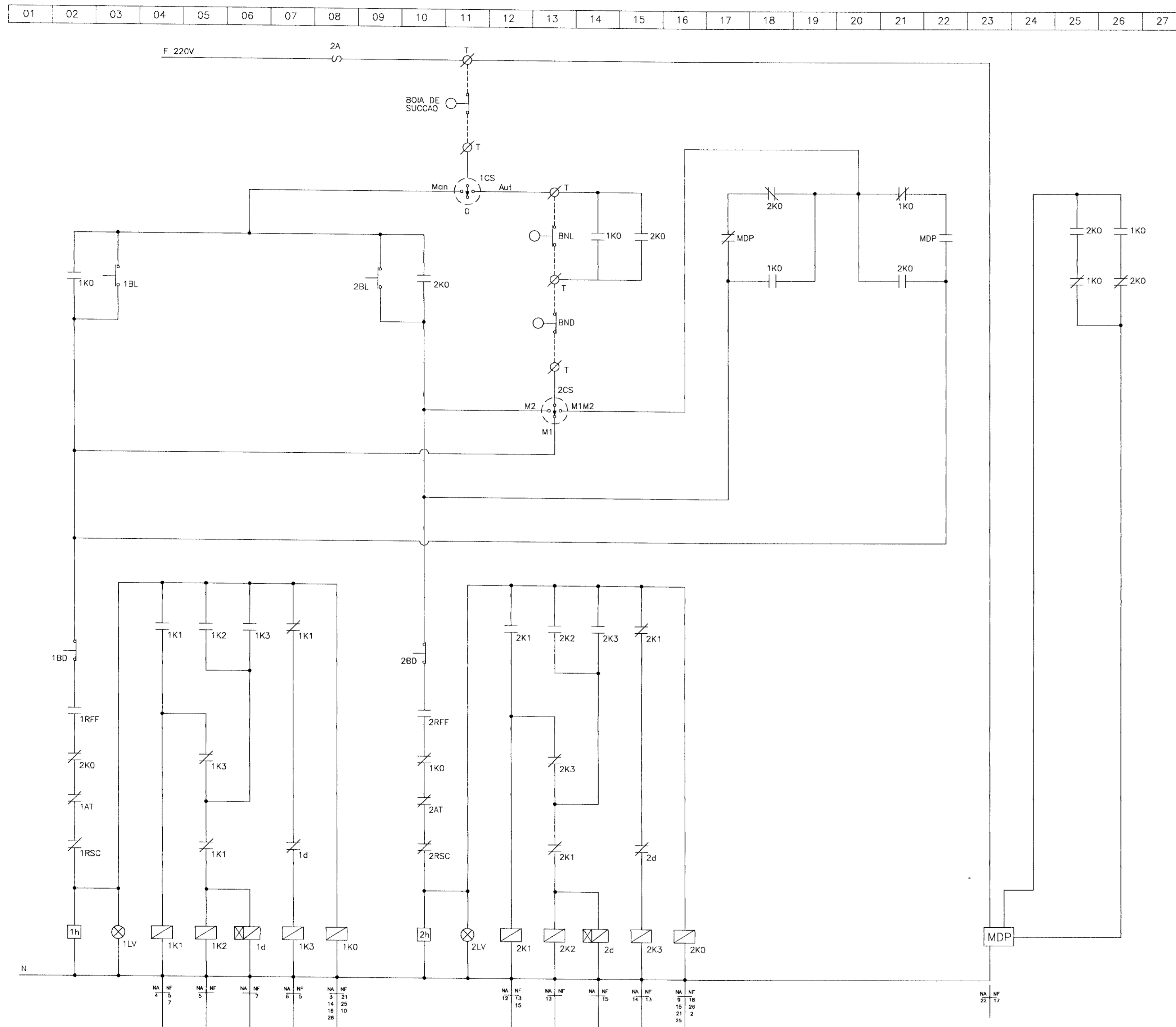


000026



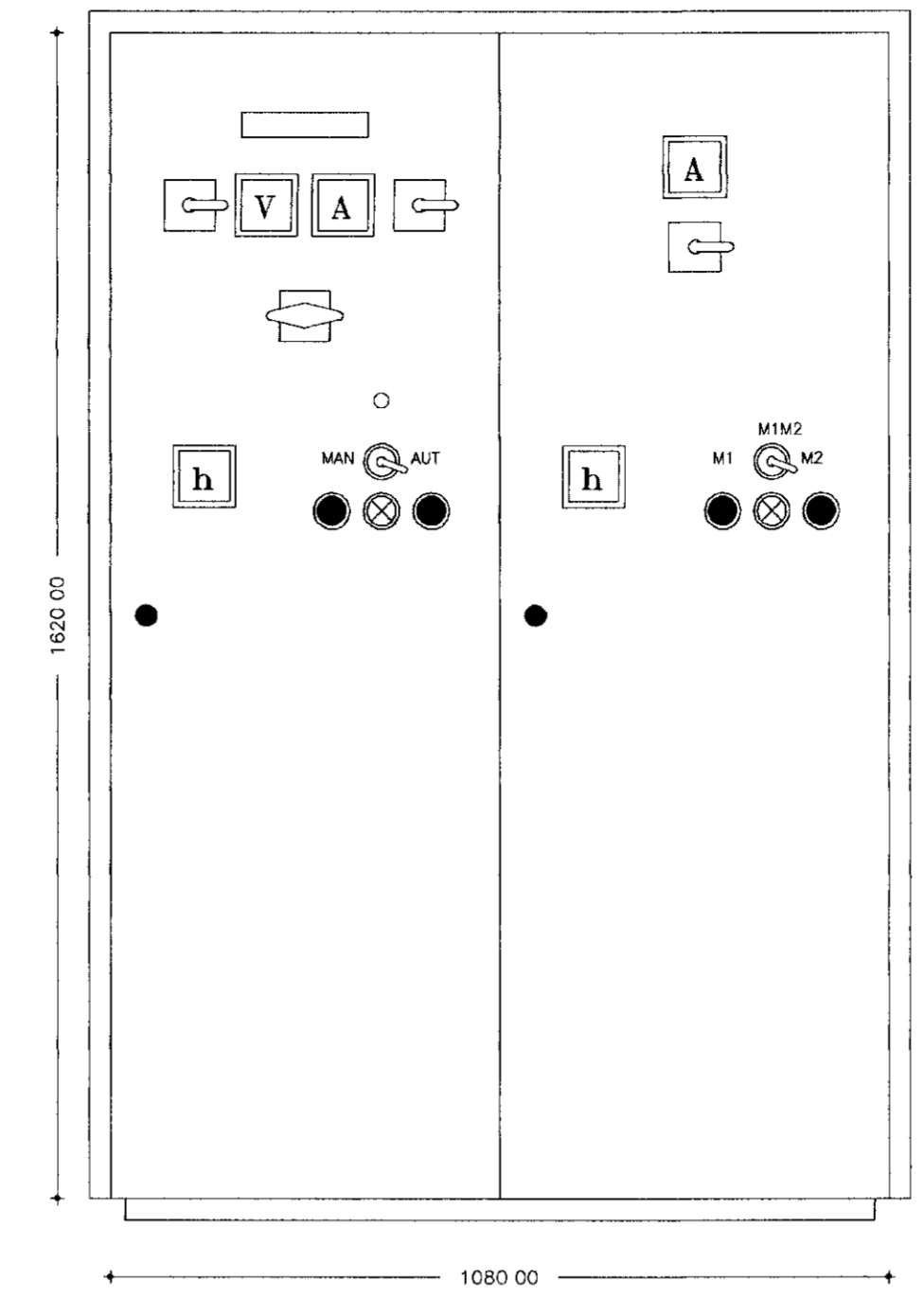
| Nº | NATUREZA DA REVISÃO | DATA | APROVO | GOVERNO DO ESTADO DO CEARÁ SECRETARIA DOS RECURSOS HÍDRICOS - SRH COMPANHIA DE GESTÃO DOS RECURSOS HÍDRICOS - COGERH | |
|-------|--------------------------------|------|--------|--|--|
| | | | | PROJETO DE DESENVOLVIMENTO URBANO E GESTÃO DOS RECURSOS HÍDRICOS DO ESTADO DO CEARÁ - PROURB/ CE | |
| | | | | PROJETO EXECUTIVO DA ADUTORA FAÉ-QUIXELÔ | |
| PROJ | PROJETO ELÉTRICO - EE3 - ETA | | | DES | |
| VISTO | SUBESTAÇÃO AÉREA TIPO TR 30KVA | | | DATA DE EMISSÃO | |
| VERIF | E DIAGRAMA UNIFILAR | | | SETEMBRO/04 | |
| APROV | VBA CONSULTORES LTDA | | | ESCALA | |
| | | | | INDICADA | |
| | | | | REV B | |
| | | | | Nº DO DESENHO | |
| | | | | PE - ETA - SE - 01 | |

DIAGRAMA FUNCIONAL



RELAÇÃO DE MATERIAIS

| ITRM | CÓDIGO | QUANT | DESCRIÇÃO |
|------|-----------|-------|--|
| 01 | CSG | 01 | CHAVE SECCIONADORA GERAL TRIPOLAR ADONAMENTO 500 CARGA 25A 380V |
| 02 | V | 01 | VOLTIMETRO ANALÓGICO, TAMANHO 96x96mm ESCALA 0-200V |
| 03 | CCV | 01 | CHAVE COMUTADORA DE VOLTIMETRO (0-95-95-TW) |
| 04 | 1FU-2FU | 06 | CONJUNTO BASE-FUSÍVEL N.º COMPLETO 25A, 500V |
| 05 | 1A-2A | 02 | AMPÉRMETRO ANALÓGICO TAMANHO 96x96mm ESCALA 0-30/60/9A |
| 06 | 1CCA-2CCA | 02 | CHAVE COMUTADORA DE AMPÉRMETRO |
| 07 | 1TC-2TC | 06 | TRANSFORMADOR DE CORRENTE RELAÇÃO 60/5A |
| 08 | 1K1-2K1 | 02 | CONTACTOR TRIPOLAR C/ BOBINA EM 220V 22A, 2NA+2NF 380V (Ref. SIEMENS TIPO 3T4322-0A) |
| 09 | 1K2-2K2 | 02 | CONTACTOR TRIPOLAR C/ BOBINA EM 220V 10A, 2NA+2NF 380V (Ref. SIEMENS TIPO 3T4422-0A) |
| 10 | 1K3-2K3 | 02 | CONTACTOR TRIPOLAR C/ BOBINA EM 220V 8A, 2NA+2NF 380V (Ref. SIEMENS TIPO 3T4422-0A) |
| 11 | 1K0-2K0 | 02 | CONTACTOR ALIAR C/ BOBINA EM 220V 4NA+4NF 380V (Ref. SIEMENS TIPO 3T4424-0A) |
| 12 | 1A-2A | 02 | REDE DE TEMPORIZAÇÃO AO TRABALHO ESCALA 0-30S 220V 60HZ |
| 13 | 1AT-2AT | 02 | AUTO-TRANSFORMADOR DE PARTIDA P/ MOTORES TRIFÁSICOS DE 100V C/ TAPS DE 65% E 80% COM PROTEÇÃO TÉRMICA |
| 14 | 1RSC-2RSC | 02 | RELE BIMETÁLICO DE SOBRECARGA TIPO JUA52, FAIXA 10-16A |
| 15 | 1RFF-2RFF | 01 | RELE FALTA DE FASE, TRIFÁSICO A 4 FIOS, 380V |
| 16 | 1h-2h | 02 | 1 HORÍMETRO 220V, 6 DÍGITOS |
| 17 | 1CS-2CS | 02 | CHAVE SELETOIRA DE 3 POSIÇÕES (Man-O-Aut) |
| 18 | 1BL-2BL | 02 | BOTÃO DE COMANDO PULSADOR "LIGA" COR VERDE |
| 19 | 1BD-2BD | 02 | BOTÃO DE COMANDO PULSADOR "DESLIGA" COR VERMELHA |
| 20 | 1LV-2LV | 02 | CONJUNTO DE SIMULIZAÇÃO VERMELHO 220V |
| 21 | T | 05 | CONECTOR UNIPOLAR 220V |
| 22 | BN | 05 | BOIA DE NÍVEL 220V COM 10m DE CABO |
| 23 | MDP | 01 | MONITOR DE DUAS POSIÇÕES 220V (Ref. COEL TIPO P20) |
| 24 | - | 01 | ARRANJO EM CHAPA DE AÇO COM TRATAMENTO ANTI-FERRUGEM PINTADO NA COR BRANCA PARA SOBRECARGA, COM FUSÍVELS E CHAVE TÁLE, SENDO TODOS COMANDO E INDICADORES MONTADOS NA PORTA E EQUIPADO C/ PLACA DE IDENTIFICAÇÃO EM ACRÍLICO TIRADA ATRAVÉS DE CRIVOS NA DIMENSÃO DE 1820x1080mm INSCRIÇÃO CORRENTE |



P=360,00mm
OBS Medidas aproximadas
ARRANJO FÍSICO

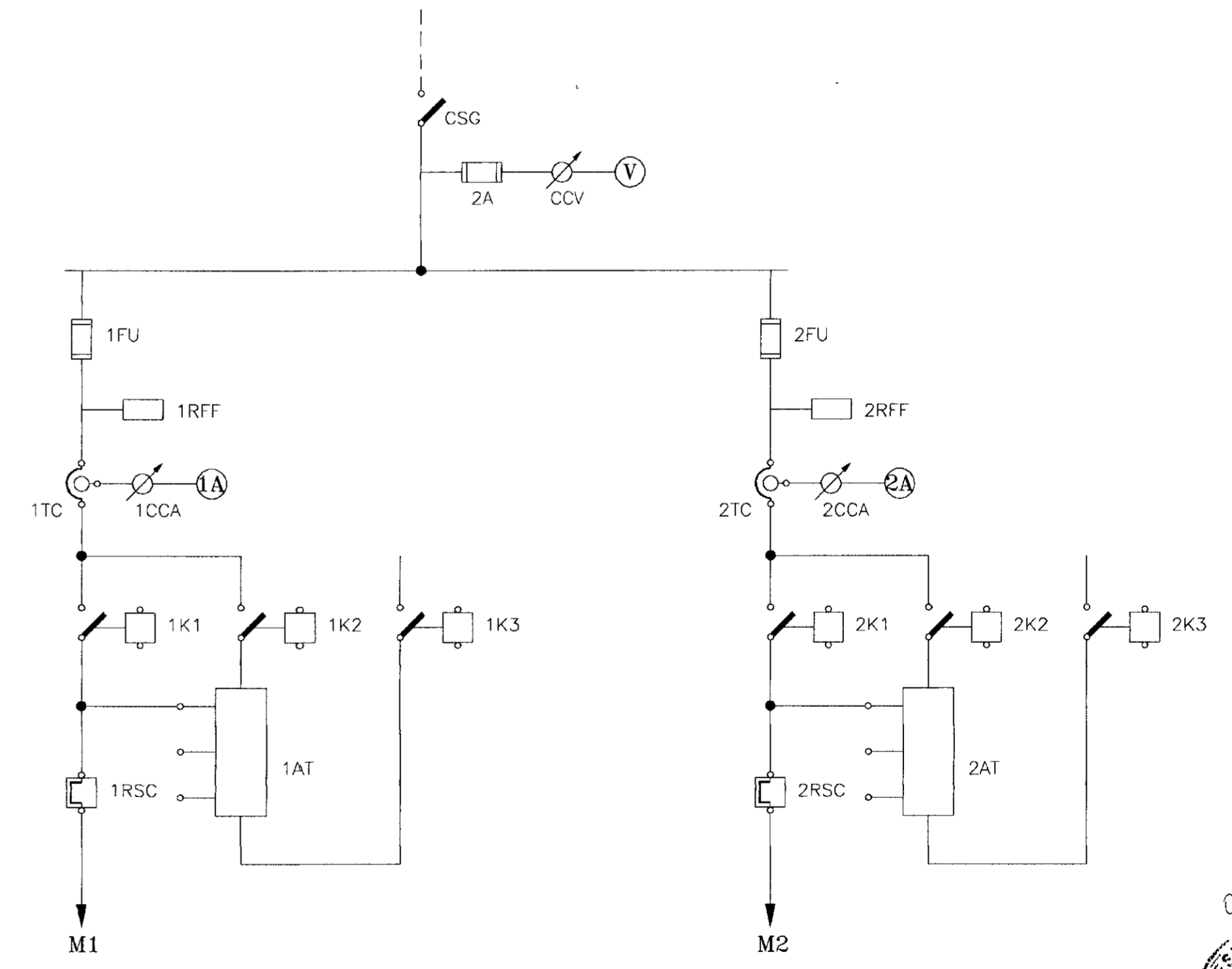
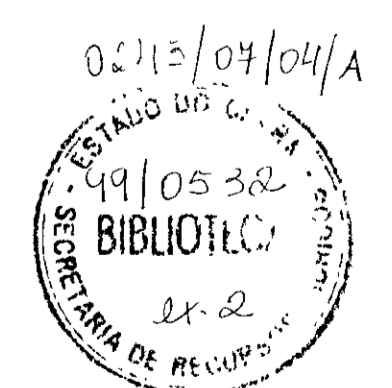
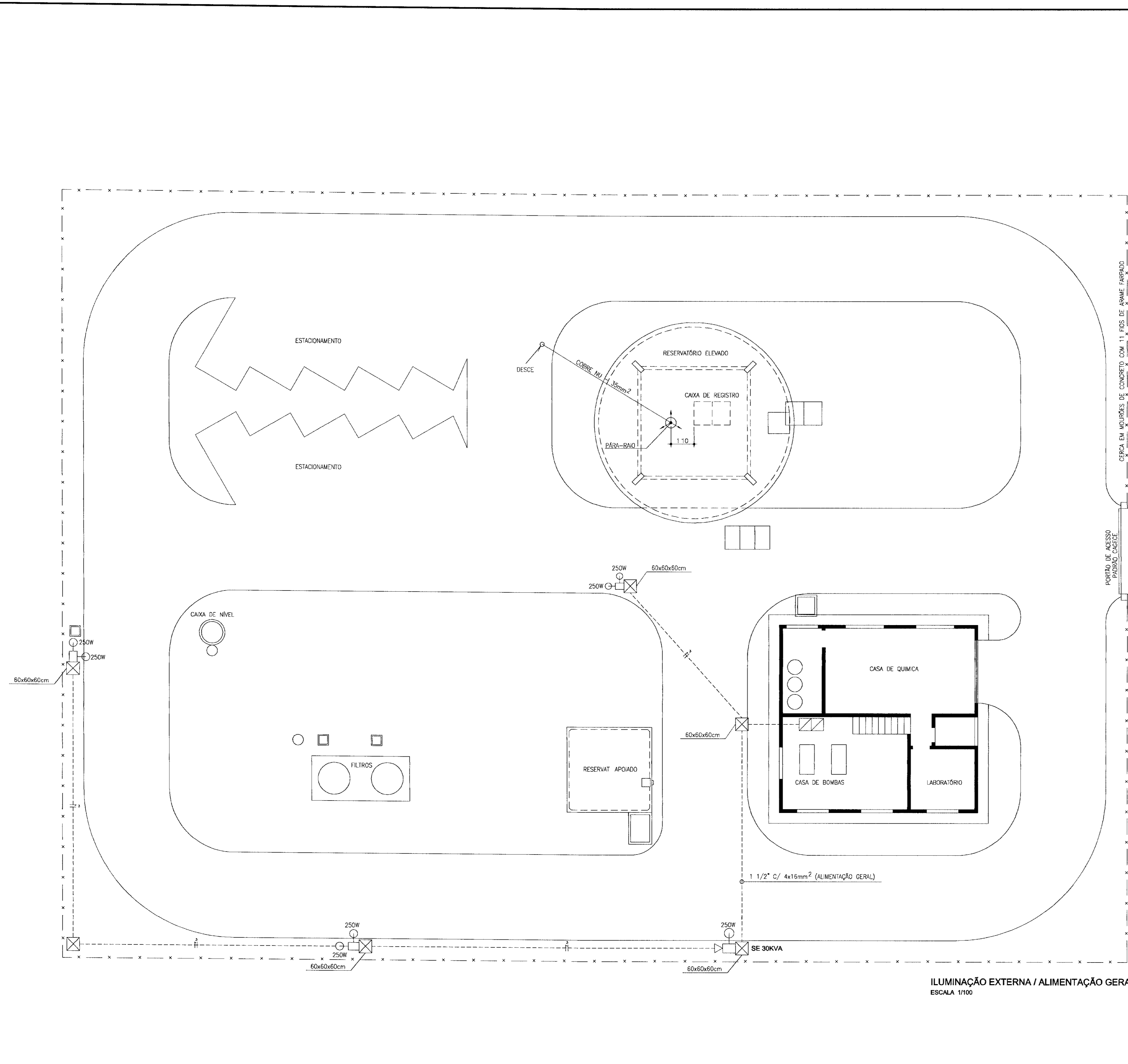


DIAGRAMA UNIFILAR

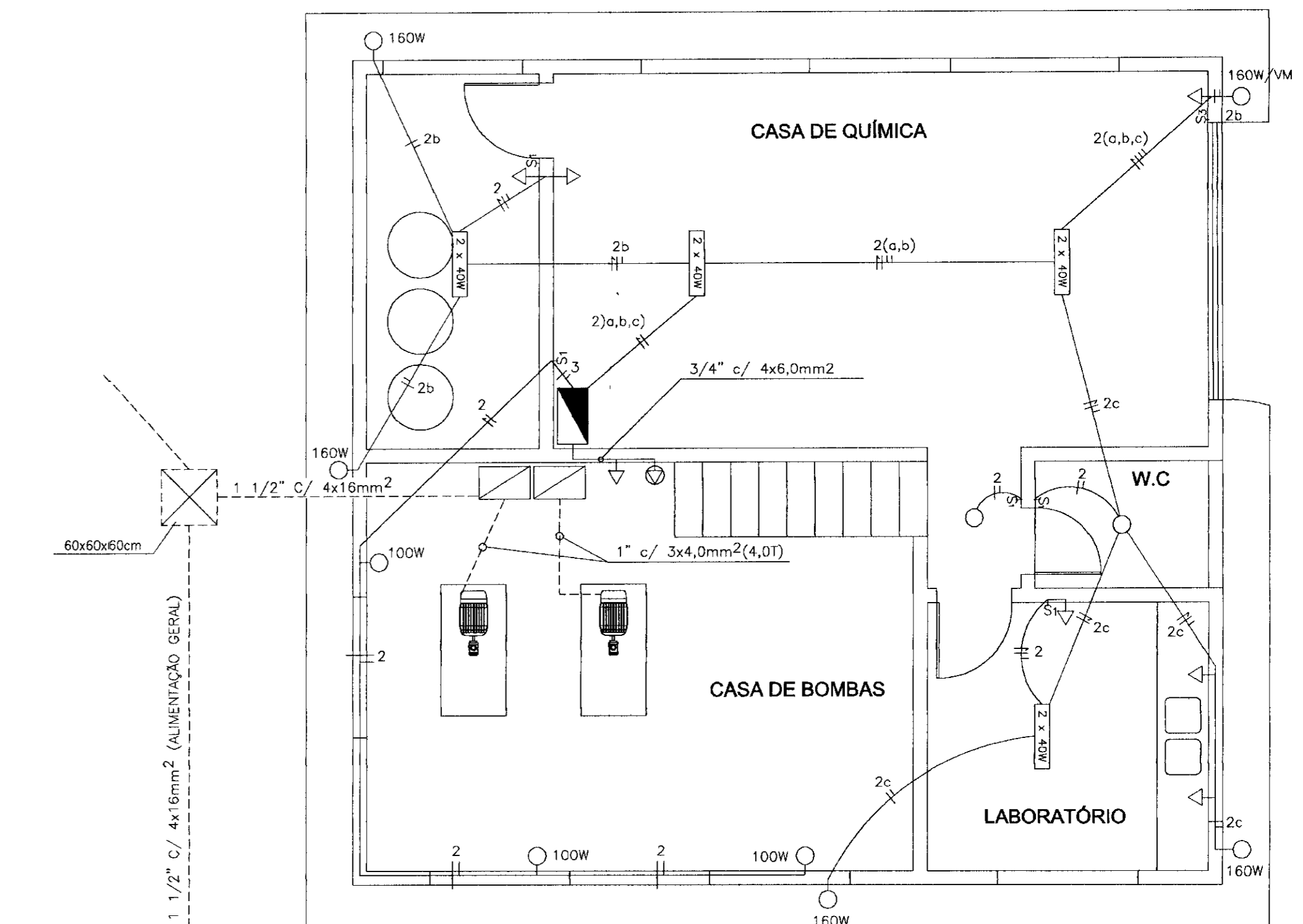
000027

| | | | | | | |
|---------|-------|------------------------|---|---------------------|------|---|
| LEGENDA | NOTAS | DESENHOS DE REFERÊNCIA | REVISÕES | | | GOVERNO DO ESTADO DO CEARÁ SECRETARIA DOS RECURSOS HÍDRICOS - SRH COMPANHIA DE GESTÃO DOS RECURSOS HÍDRICOS - COGERH PROJETO DE DESENVOLVIMENTO URBANO E GESTÃO DOS RECURSOS HÍDRICOS DO ESTADO DO CEARÁ - PROURB/CE PROJETO EXECUTIVO DA ADUTORA FAÉ-QUIXELÓ |
| | | | Nº | NATUREZA DA REVISÃO | DATA | |
| | | | PROJ: PROJETO ELÉTRICO - EE3 - ETA VISTO: CCM PARTIDA COMPENSADA 2 MOTORES (1 RESERVA) DE 7,5CV VERIF.: ARRANJO FÍSICO, DIAGRAMA UNIFILAR E FUNCIONAL APROV.: VBA CONSULTORES LTDA | | | |
| | | | DES: DATA DE EMISSÃO SETEMBRO/99 ESCALA: SEM ESCALA Nº DO DESENHO: PE-ETA-CCM-001 | | | |





ILUMINAÇÃO EXTERNA / ALIMENTAÇÃO GERAL
ESCALA 1/100



ILUMINAÇÃO INTERNA
ESCALA: 1/50

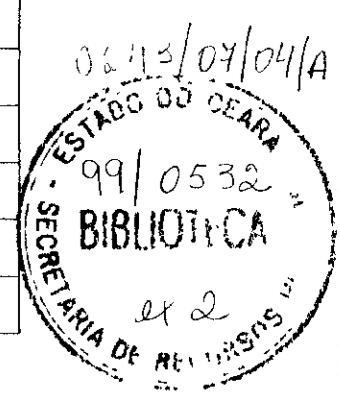
SIMBOLOGIA:

- 1 x 40W Luminária de sobrepôr tipo calha, com 01 lâmpada fluorescente 40W
 - 2 x 40W Luminária de sobrepôr tipo calha, com 02 lâmpadas fluorescentes 40W
 - 15W Luminária de sobrepôr tipo plafon, com 01 lâmpada fluorescente tipo PL 15W
 - 250W Luminária de sobrepôr tipo arandela, com 01 lâmpada vapor mercúrio 250W
 - 160W Luminária de sobrepôr tipo arandela, com 01 lâmpada vapor mercúrio 160W
 - 100W Luminária de sobrepôr tipo arandela, com 01 lâmpada vapor mercúrio 100W
 - Tomada de uso comum tipo universal 15A/250V a 30cm do piso
 - Tomada de força 3P+T 30A/500V a 1,00m do Piso
 - S1 Interruptor de 01 seção
 - S2 Interruptor de 02 seções
 - S3 Interruptor de 03 seções
 - +++ Condutor cobre nu 35mm² para malha de terra ou pára-raio
 - Manilha com tampa p/ vista com haste de terra 5/8 x 2,40m
 - Eletroduto pvc embutido no teto ou parede, com condutor fase, neutro, retorno e proteção(terra)
 - Idem, no piso
 - Descida do pára-raio
 - Poste concreto duplo T 150/9 c/ luminária fechada c/ lâmp 250W
 - Caixa passagem subterrânea
 - Poste concreto duplo T 600/11 com transformador aereo
 - Aterramento
 - Chave fusível 100A,15KV
 - pára-raios tipo vólculo
- OBS 1 - Os condutores não cotados são 2,5mm²/250V
2 - Os eletrodutos não cotados são 3/4 polegadas

CIRCUITOS, CABOS E DIJUNTORES

| CIRCUITO | DESCRIÇÃO | CABO Ø (mm ²) | DISJ (A) |
|----------|----------------------|---------------------------|----------|
| 1 | CCM | 4,0(4,0) | 25 |
| 2 | ILUMINAÇÃO E TOMADAS | 2,5(2,5) | 15 |
| 3 | ILUMINAÇÃO EXTERNA | 2,5(2,5) | 15 |
| 4 | TOMADA DE FORÇA | 6,0(6,0) | 30 |
| 5 | RESERVA | - | - |
| 6 | RESERVA | - | - |
| | ALIMENTADOR GERAL | 16(16) | 70 |

000028



| <p>LEGENDA:</p> | <p>NOTAS:</p> | <p>DESENHOS DE REFERÊNCIA:</p> | <table border="1" style="width: 100%; border-collapse: collapse;"> <thead> <tr> <th colspan="4">REVISÕES</th> </tr> <tr> <th>Nº</th> <th>NATUREZA DA REVISÃO</th> <th>DATA</th> <th>APROVO</th> </tr> </thead> <tbody> <tr> <td> </td> <td> </td> <td> </td> <td> </td> </tr> </tbody> </table> | REVISÕES | | | | Nº | NATUREZA DA REVISÃO | DATA | APROVO | | | | | <p>GOVERNO DO ESTADO DO CEARÁ SECRETARIA DOS RECURSOS HÍDRICOS - SRH COMPANHIA DE GESTÃO DOS RECURSOS HÍDRICOS - COGERH</p> <p>PROJETO DE DESENVOLVIMENTO URBANO E GESTÃO DOS RECURSOS HÍDRICOS DO ESTADO DO CEARÁ - PROURB/ CE</p> <p>PROJETO EXECUTIVO DA ADUTORA FAÉ-QUIXELÔ</p> <table border="1" style="width: 100%; border-collapse: collapse;"> <tr> <td style="width: 70%;"> <p>PROJ: _____</p> <p>TITULO: PROJETO ELÉTRICO - EE3 - ETA</p> <p>VERF: _____</p> <p>APROV: _____</p> </td> <td style="width: 30%;"> <p>DES: _____</p> <p>DATA DE EMISSÃO: SETEMBRO/99</p> <p>ESCALA: _____</p> <p>INDICADA: _____</p> <p>N DO DESENHO: _____</p> <p>REV: _____</p> <p>0</p> </td> </tr> </table> <p>VBA CONSULTORES LTDA</p> <p>PE - ETA - IL - 01</p> | <p>PROJ: _____</p> <p>TITULO: PROJETO ELÉTRICO - EE3 - ETA</p> <p>VERF: _____</p> <p>APROV: _____</p> | <p>DES: _____</p> <p>DATA DE EMISSÃO: SETEMBRO/99</p> <p>ESCALA: _____</p> <p>INDICADA: _____</p> <p>N DO DESENHO: _____</p> <p>REV: _____</p> <p>0</p> |
|--|---|--------------------------------|---|----------|--|--|--|----|---------------------|------|--------|--|--|--|--|---|--|---|
| REVISÕES | | | | | | | | | | | | | | | | | | |
| Nº | NATUREZA DA REVISÃO | DATA | APROVO | | | | | | | | | | | | | | | |
| | | | | | | | | | | | | | | | | | | |
| <p>PROJ: _____</p> <p>TITULO: PROJETO ELÉTRICO - EE3 - ETA</p> <p>VERF: _____</p> <p>APROV: _____</p> | <p>DES: _____</p> <p>DATA DE EMISSÃO: SETEMBRO/99</p> <p>ESCALA: _____</p> <p>INDICADA: _____</p> <p>N DO DESENHO: _____</p> <p>REV: _____</p> <p>0</p> | | | | | | | | | | | | | | | | | |